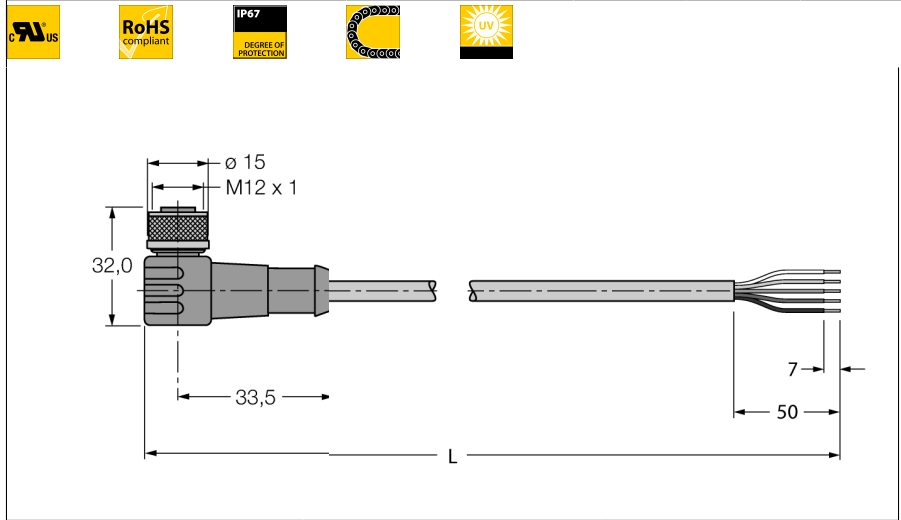
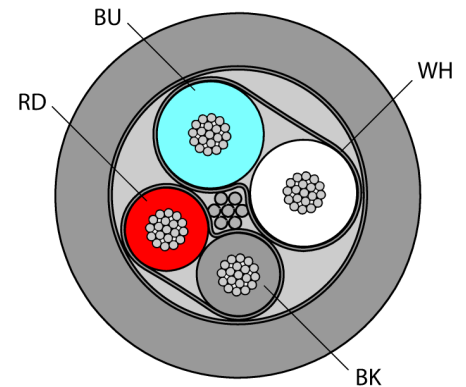


Busleitung für CAN (DeviceNet™, CANopen)
PUR-Kabelmantel, Thin
WKC5701-4.5M

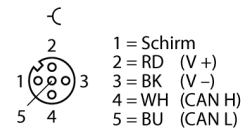


- Mantelmaterial: PUR
- Powerpaar: AWG 2/22
- Datenpaar: AWG 2/24
- Mantelfarbe: Anthrazit
- UL-Zulassung
- Ende offen
- M12-Kupplung, gewinkelt, A-kodiert
- Leitungslänge: 4.5 Meter

Leitungsquerschnitt



Anschlussbelegung links



| | |
|-----------------------------------|--|
| Typenbezeichnung | WKC5701-4.5M |
| Ident-Nr. | 6931131 |
| Steckverbinder A | Kupplung, M12x1, gewinkelt |
| Polzahl | 5 |
| Kontakte | Metall, CuZn, vergoldet |
| Kontaktträger | Kunststoff, TPU, Schwarz |
| Griffkörper | Kunststoff, TPU, Schwarz |
| Überwurfmutter/-schraube | Messing, CuZn, vernickelt |
| Dichtung | Kunststoff, FPM/FKM |
| Schutzklasse | IP67, nur im verschraubten Zustand |
| Anzugsdrehmoment | 0.8 ... 1 Nm (Max. Wert des Gegenstückes beachten!) |
| Mechanische Lebensdauer | > 100 Steckzyklen |
| Verschmutzungsgrad | 3 |
| Leitung | 5701 |
| Leitungstyp | CAN/DeviceNet |
| Leitungsdurchmesser | 6.7mm |
| Leitungslänge | 4.5 |
| Leitungsmantel | PUR, Anthrazit |
| Schirmung | ja |
| Biegeradius (ortsfeste Verlegung) | ≥ 5 x Ø |
| Biegeradius (flexibler Einsatz) | ≥ 10 x Ø |
| Aderisolierung | PE |
| Aderfarben | Power: RD, BK, Data: WH, BU |
| Ader Datenleitung | |
| Aderquerschnitt | 2x0.25 |
| Nennstrom | 6.4 A |
| DC-Widerstand (loop) | 82 Ω/km |
| Nom. Impedanz | 120 (1 MHz) Ω |
| Nom. Kapazität | 37 pF/m |
| Ader Versorgungsleitung | |
| Aderquerschnitt | 2x 0.34mm ² |
| Nennstrom | 8 A |
| DC-Widerstand | 59 Ω |
| Bemessungsspannung | 250 V |
| Umgebungstemperatur | |
| im ruhenden Zustand | -40...+80°C |
| in Bewegung | -25...+60°C |
| Zulassungen | UL, CSA |
| Schleppkettenfähig | ja |
| UV-beständig | ja |
| Halogenfrei | ja |
| LABS-frei | ja |
| Strombelastbarkeit | 4 A |