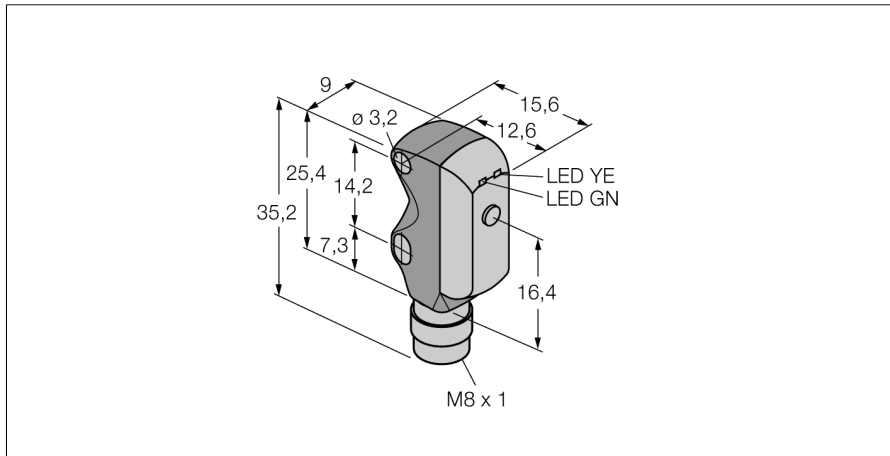
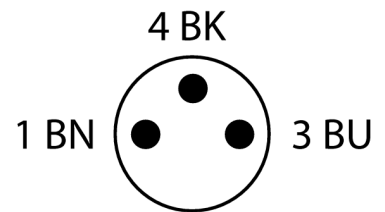
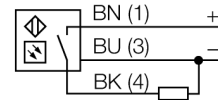


Opto-Sensor
Reflexionslichtschranke mit Polarisationsfilter
Miniatursensor
VS3RP5XLPQ



- Stecker, M8 x 1, 3-polig
- Koaxiale Optik vermeidet Blindzone
- Betriebsspannung: 10...30 VDC
- PNP-Schaltausgang, dunkelschaltend

Anschlussbild



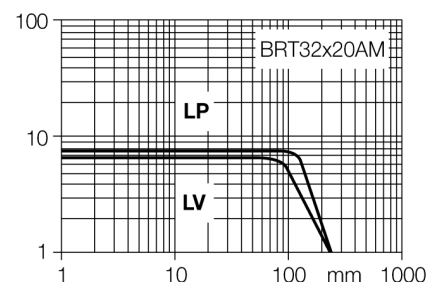
Typenbezeichnung	VS3RP5XLPQ
Ident-Nr.	3062626
Funktion	Reflexionslichtschranke mit Polarisationsfilter
Reflektor im Lieferumfang enthalten	Nein
Lichtart	Rot-polarisiert
Wellenlänge	680 nm
Reichweite	0...250 mm
Umgebungstemperatur	-20...+55 °C
Betriebsspannung	10...30 VDC
Restwelligkeit	< 10 % U _s
DC Bemessungsbetriebsstrom	≤ 50 mA
Leerlaufstrom I ₀	≤ 25 mA
Kurzschlusschutz	ja
Verpolungsschutz	ja
Ausgangsfunktion	Schließer, dunkelschaltend, PNP
Schaltfrequenz	≤ 500 Hz
Bereitschaftsverzug	≤ 150 ms
Bereitschaftsverzug	≤ 150 ms
Zulassungen	CE
Bauform	Quader, VS3
Abmessungen	16.6 mm x 9 mm x 25.4 mm
Gehäusedurchmesser	0 mm
Gehäusewerkstoff	Kunststoff, ABS
Linse	Glas
Elektrischer Anschluss	Kabel mit Steckverbinder, M8, PVC
Leitungslänge	0.15 m
Kabelquerschnitt	3 mm ²
Schutzart	IP67
Betriebsspannungsanzeige	LED, grün
Schaltzustandsanzeige	LED, gelb
Fehlermeldung	LED grün
Anzeige der Funktionsreserve	LED

Funktionsprinzip

Bei Reflexionslichtschranken befinden sich Sender und Empfänger in demselben Gehäuse. Der Lichtstrahl des Senders wird auf einen Reflektor gerichtet und von diesem auf den Empfänger zurückgeworfen. Ein Objekt wird detektiert, wenn es diesen Lichtstrahl unterbricht. Reflexionslichtschranken besitzen einige der Vorteile von Einweglichtschranken (guter Kontrast und große Funktionsreserve). Außerdem muss nur ein Gerät installiert und verdrahtet werden. Zur Erkennung glänzender Objekte sollten Geräte mit Polfilter eingesetzt werden.

Reichweitenkurve

Funktionsreserve in Abhängigkeit von der Reichweite



Opto-Sensor
Reflexionslichtschranke mit Polarisationsfilter
Miniatursensor
VS3RP5XLPQ

Zubehör

Typ	Ident-Nr.		Maßbild
SMBVS3S	3062618	Montagewinkel, 300 Edelstahl, rechtwinklig, für Sensoren der Baureihe VS3	
SMBVS3T	3062617	Montagewinkel, 300 Edelstahl, rechtwinklig, sehr hoch, für Sensoren der Baureihe VS3	

Funktionszubehör

Typ	Ident-Nr.		Maßbild
BRT-32X20AM	3058982	Rechteckiger Reflektor, Reflexionsfaktor 1.2, Werkstoff Acryl, Umgebungstemperatur -20 ... +60 °C, Micro-Prisma Geometrie	