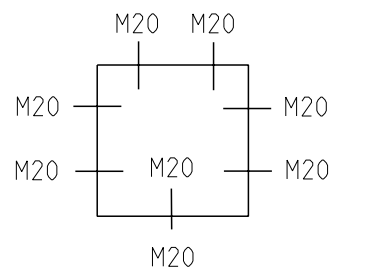
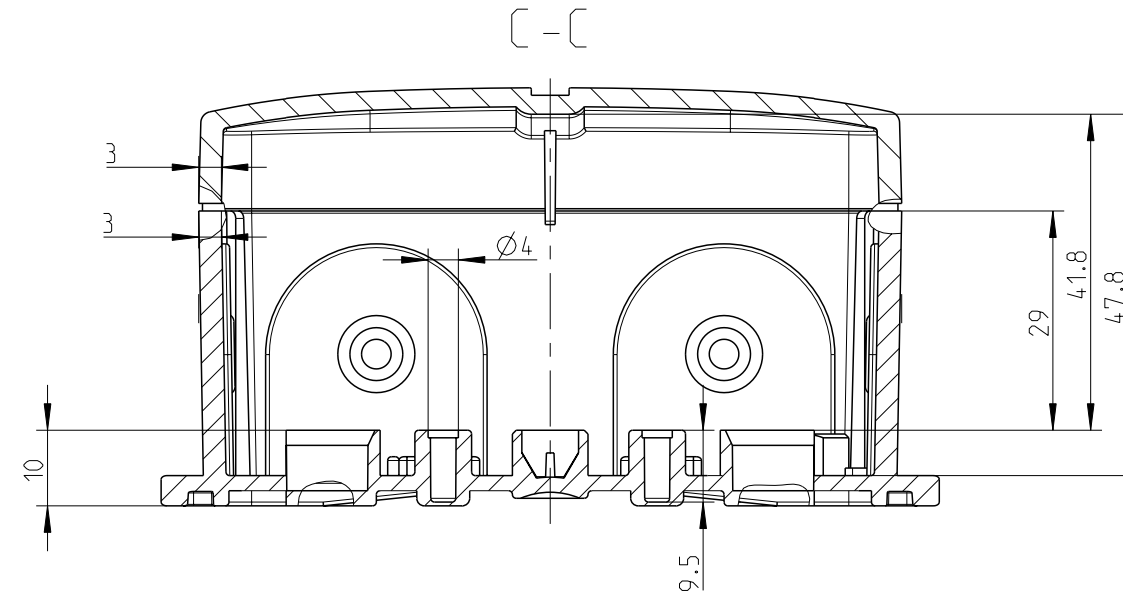
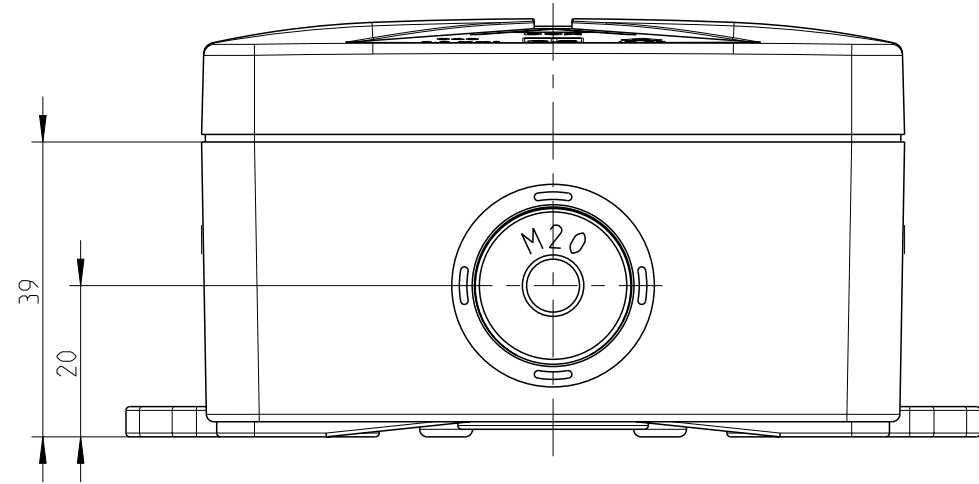
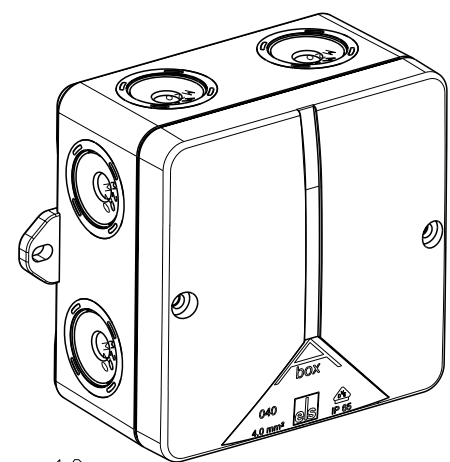
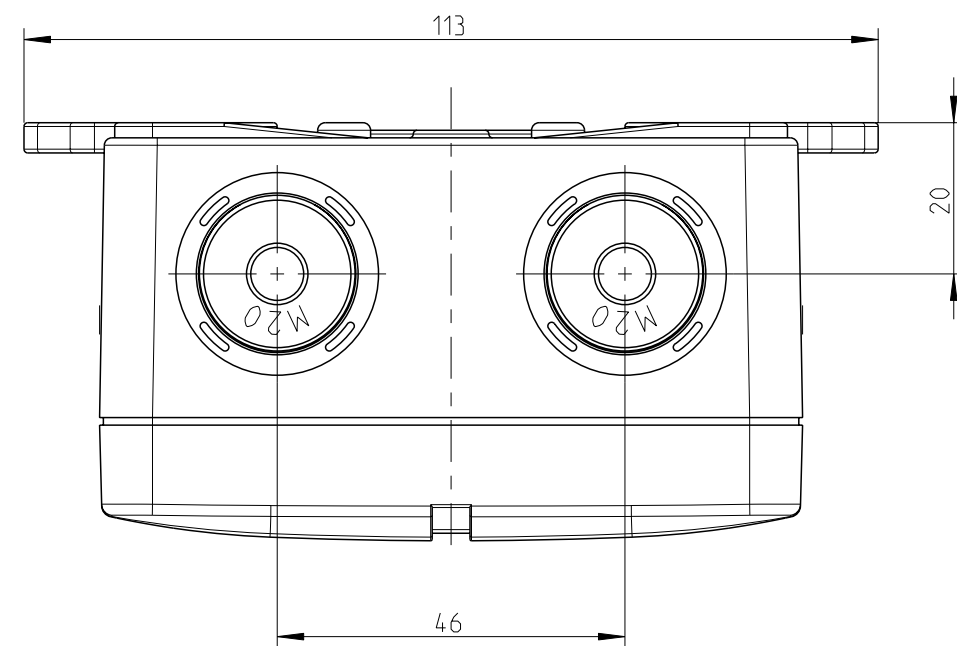
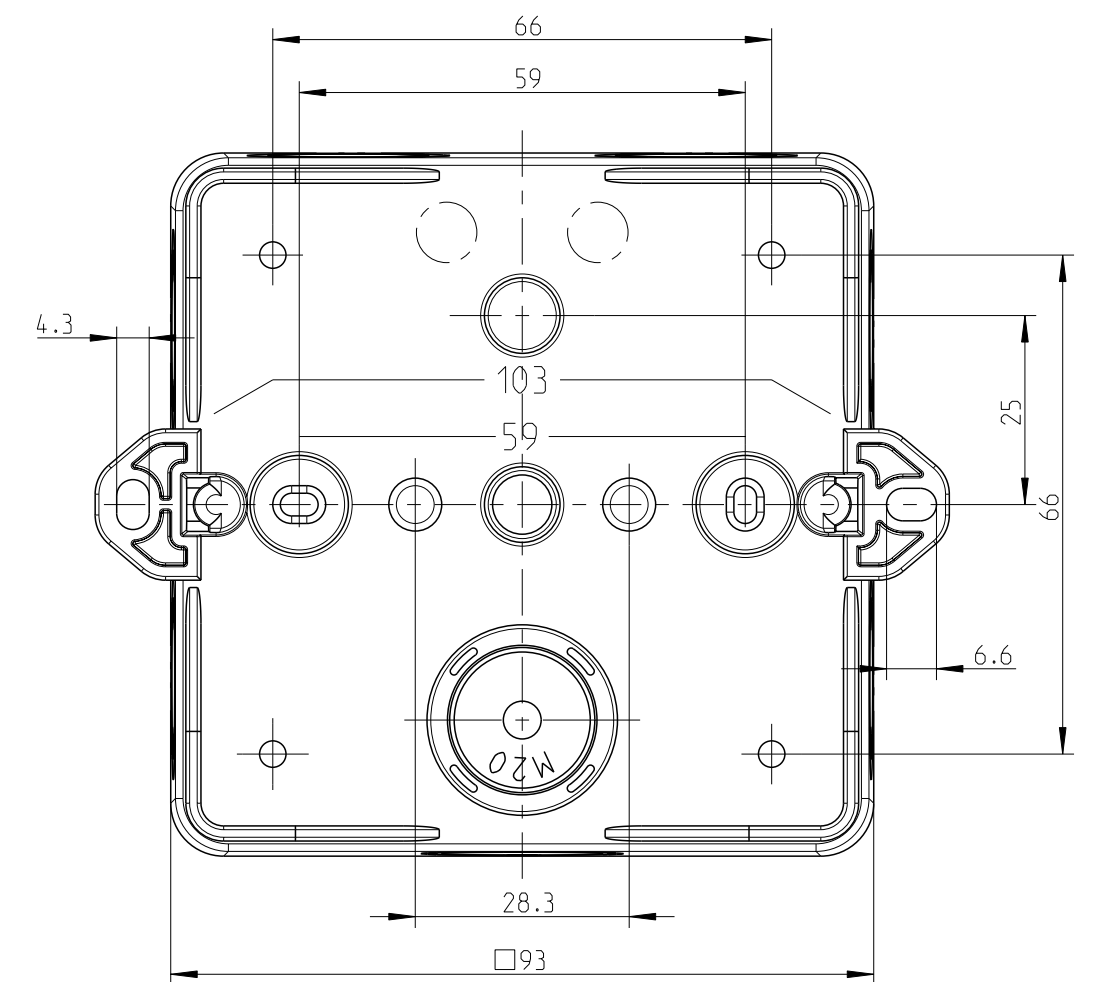
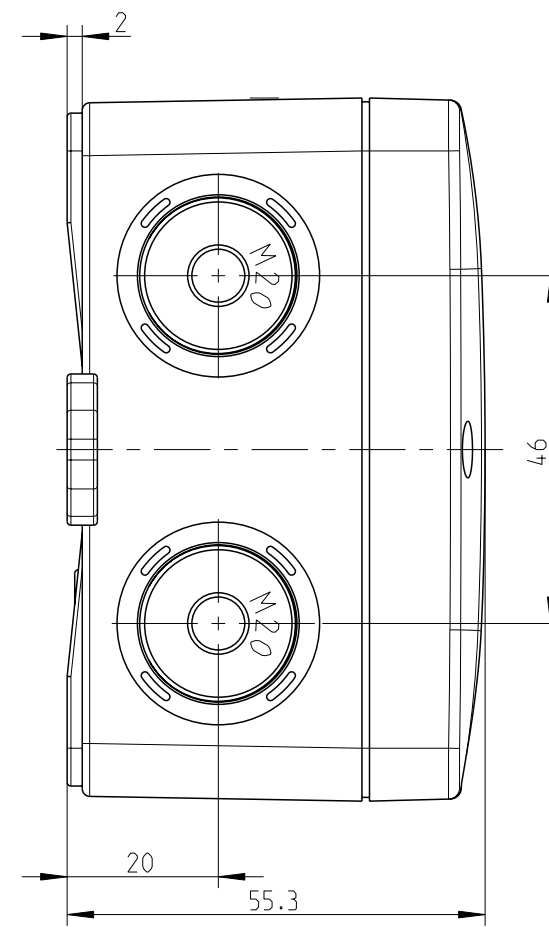
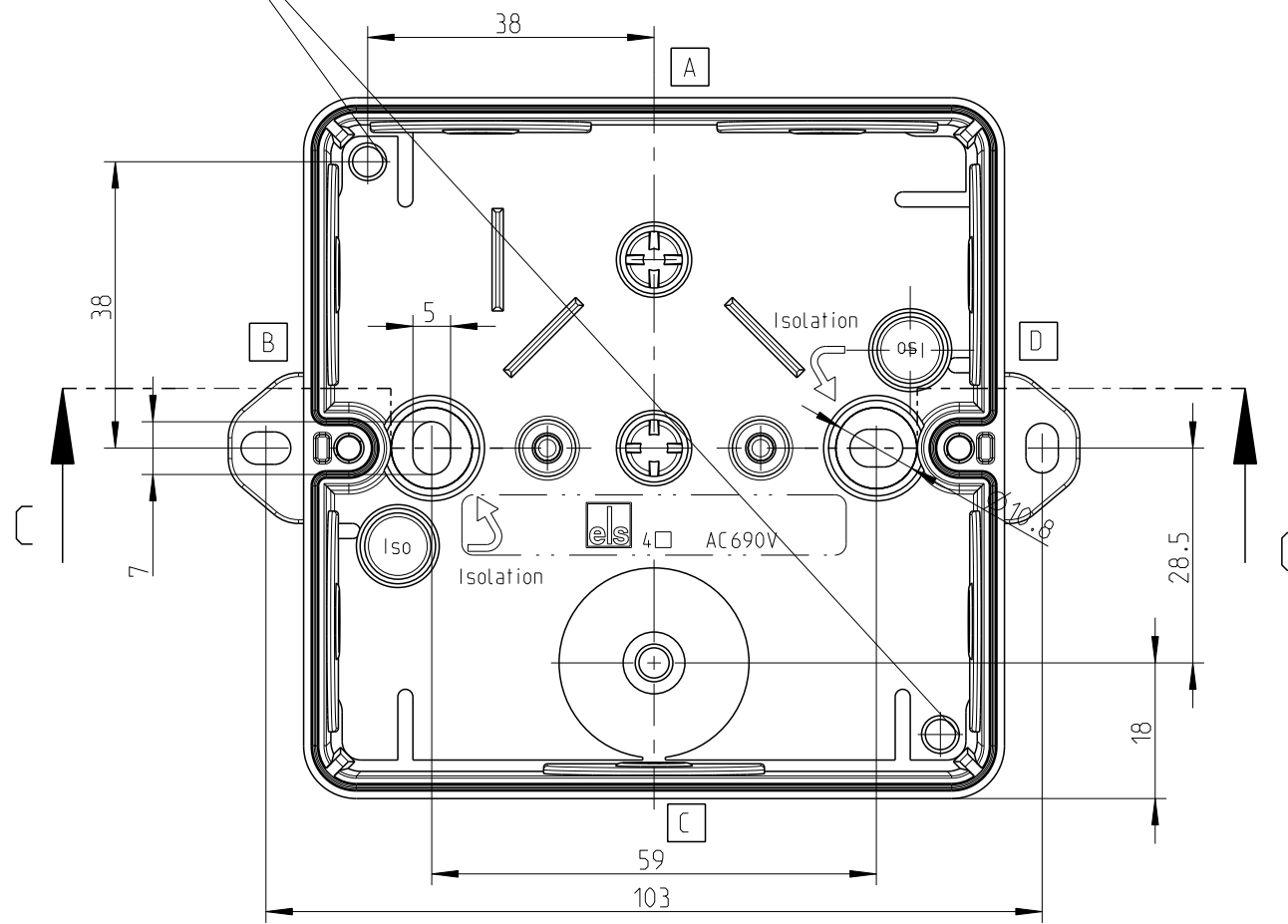
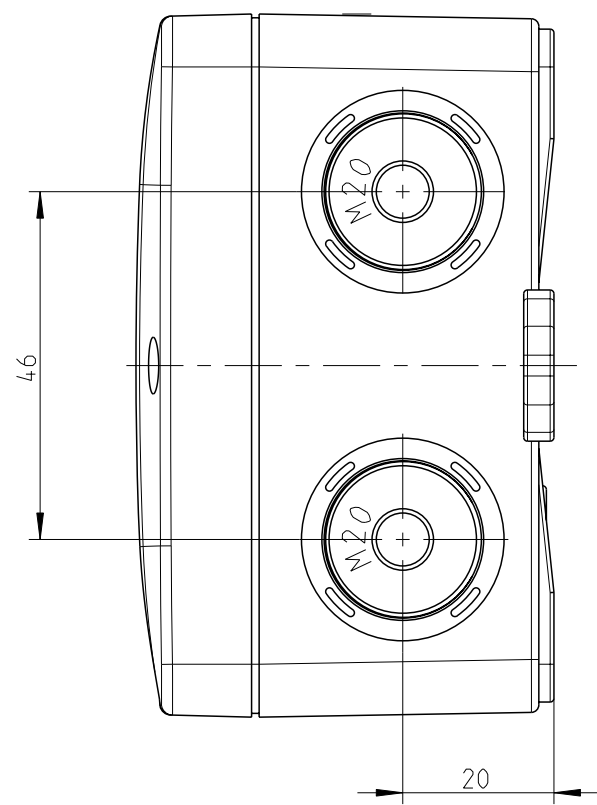


1:2



open condensate water holes as required
Kondenswasserlöcher bei Bedarf öffnen

Innenansicht/ interior view



1:2

Fehlende Maße können dem DXF entnommen werden
missing dimensions are provided in the dimension sheet