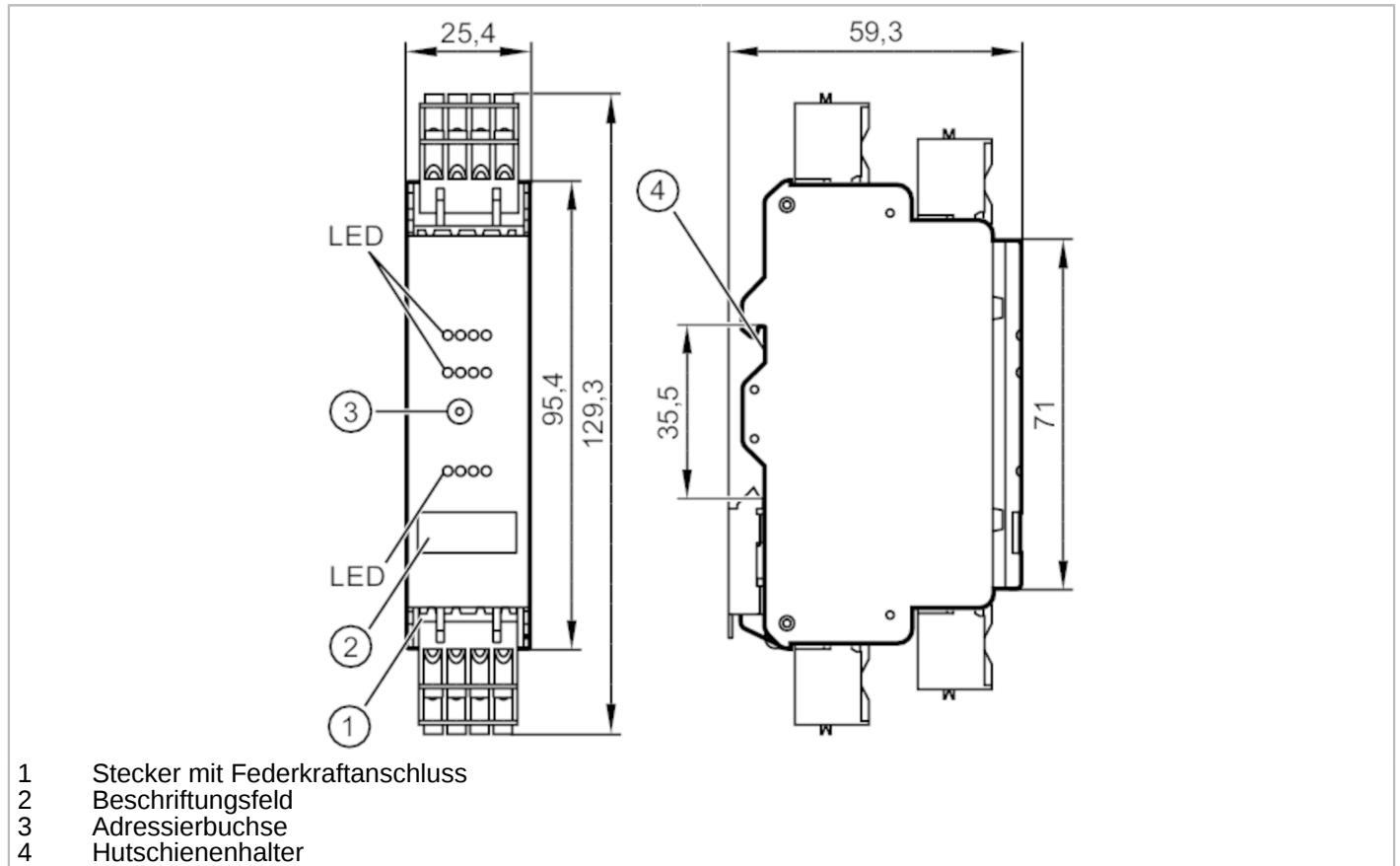


AC3201



AS-Interface Schaltschrankmodul

SmartL25 4DI AUX 4DO T C



Einsatzbereich	
Applikation	Nur für den Betrieb mit AS-i Mastern Profil M4
Elektrische Daten	
Betriebsspannung [V]	18...31,6 DC
Max. Stromaufnahme aus AS-i [mA]	30
Zusätzliche Spannungsversorgung [V]	20...30 DC; (AUX)
Max. Stromaufnahme aus zusätzlicher Versorgung [mA]	5000; (AUX)
Watchdog integriert	ja
Ein-/Ausgänge	
Anzahl der Ein- und Ausgänge	Anzahl der digitalen Eingänge: 4; Anzahl der digitalen Ausgänge: 4



AS-Interface Schaltschrankmodul

SmartL25 4DI AUX 4DO T C

Eingänge	
Anzahl der digitalen Eingänge	4
Eingangsbeschaltung digitale Eingänge	PNP; (Typ 2 gemäß IEC 61131-2)
Sensorversorgung der Eingänge	über E+/E- / extern nach SELV / AUX
Spannungsversorgung [V]	16...30; (AUX)
Max. Strombelastbarkeit Eingänge gesamt [mA]	1000
Eingangsstrom High [mA]	6...10
Eingangsstrom Low [mA]	0...2
Min. Schaltpegel High-Signal [V]	11
Kurzschlussfestigkeit Digitaleingänge	ja
Ausgänge	
Anzahl der digitalen Ausgänge	4
Beschaltung	PNP
Spannungsbereich DC [V]	20...30; (AUX)
Strombelastbarkeit je Ausgang [mA]	1000; (Gebrauchskategorie DC-12: 700 mA; Gebrauchskategorie DC-13 (Steuerung von Elektromagneten): 20 W (IEC 60947-5-1))
Strombelastbarkeit Ausgänge gesamt [mA]	4000; (> 50 °C: 2000 mA)
Kurzschlussfest	ja
Galvanisch entkoppelt	ja
Aktuatorversorgung Schaltausgänge	über E+/E- / extern nach SELV / AUX
Umgebungsbedingungen	
Umgebungstemperatur [°C]	-25...65
Max. zulässige relative Luftfeuchtigkeit [%]	90; (nicht kondensierend)
Max. Höhe über NN [m]	2000
Schutzart	IP 20
Schutzart Klemmen	IP 20
Verschmutzungsgrad	2
Zulassungen / Prüfungen	
EMV	EN 62026-2
	EN 61000-6-2
	EN 61000-6-3
MTTF [Jahre]	277
Hinweise	Das Gerät muss aus einer galvanisch getrennten Spannungsquelle versorgt werden.; Diese Spannungsquelle muss sekundär über eine UL-zugelassene Sicherung verfügen (siehe Beiblatt).; Alternativ kann auch ein Class 2-Netzteil zur Versorgung von AUX verwendet werden.



AS-Interface Schaltschrankmodul

SmartL25 4DI AUX 4DO T C

AS-i Kennwerte					
AS-i Version	3.0				
Erweiterter Adressmodus möglich	ja				
AS-i Profil	S-7.A.7				
AS-i E/A-Konfiguration [hex]	7				
AS-i ID-Code [hex]	A.7				
AS-i Profil [hex]	7; (fest eingestellt)				
AS-i Zertifikat	124401				
Belegung der Datenbits	Datenbit	D0	D1	D2	D3
	Eingang	I-1	I-2	I-3	I-4
	Ausgang	O-1	O-2	O-3	O-4

Mechanische Daten	
Gewicht [g]	139
Montageart	Tragschienenmontage
Werkstoffe	Kunststoff; PC-GF20

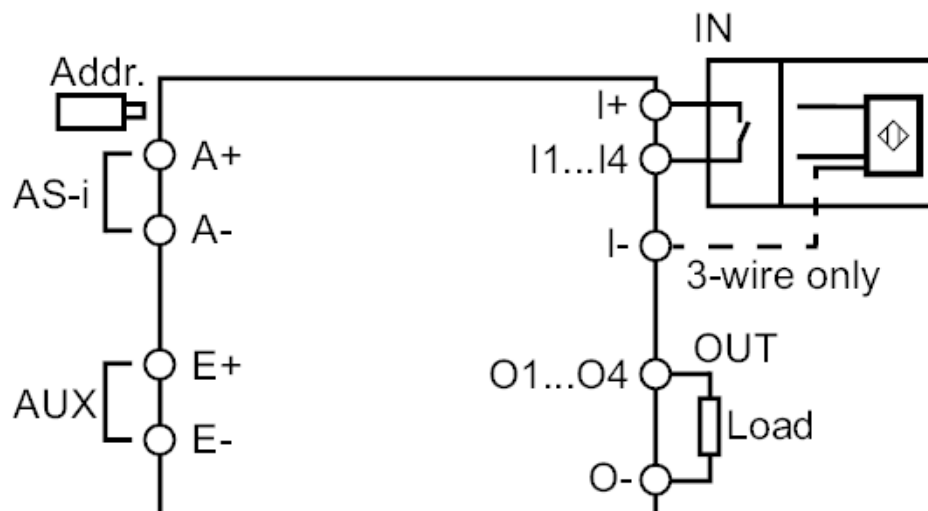
Anzeigen / Bedienelemente		
Anzeige	Schaltzustand	LED, gelb I1...I4, O1...O4
	Betrieb	LED, grün AS-i, AUX
	Fehler	LED, rot

Zubehör	
Zubehör mitgeliefert	Käfigzugfederklemmen

Bemerkungen	
Verpackungseinheit	1 Stück

Elektrischer Anschluss	
Stiftleisten: 4 x ; Rastermaß: 5,0 mm	

Anschluss



AC3201



AS-Interface Schaltschrankmodul

SmartL25 4DI AUX 4DO T C

A+	AS-i +
A-	AS-i -
I+	Sensorversorgung +24V
I-	Sensorversorgung 0V
E+	Externe Spannungsversorgung für Sensoren / Aktuatoren +24V (AUX)
E-	Externe Spannungsversorgung für Sensoren / Aktuatoren 0V (AUX)
I1...I4	Schalteingang Sensor 1...4
O1...O4	Schaltausgang Aktuator 1...4
O-	Schaltausgang Aktuator 0V