

## PRODUKTDATENBLATT

---

Artikelnummer	FW311305SK
EAN	4015609082506
Hersteller	WALTHER-WERKE
WEEE-Reg.-Nr:	DE 22131895

### Produktbeschreibung

---

CEE NEO Kupplung Classic 16A 3P 5h IP54 mit Schraubtechnik



Produktbild

### Ausführliche Artikelbeschreibung

---

WALTHER CEE NEO Kupplung Classic mit Schraubtechnik  
 16A 3P 5h IP54 277V 60Hz  
 mit Farbringcodierung "grau"  
 Gehäuse aus PA6-Material  
 mit hoch wärmebeständigem Kontaktträger aus PA66-Material  
 und externer Verschraubung mit Zugentlastung

### Bestellinformationen

---

Nettogewicht	0,154 kg
Gerätehöhe	143 mm
Gerätebreite	53 mm
Gerätetiefe	72 mm
Bestelleinheit	Stück
Verpackungseinheit	10
Bruttogewicht	1,688 kg
Verpackungshöhe	0,31 m
Verpackungsbreite	0,195 m
Verpackungstiefe	0,14 m
Zolltarifnummer	85366990



## Konformitäten

---

CE-Konformität	v
RoHS-Richtlinie	2011/65/EU
RoHS-Richtlinie	2015/863/EU
REACH-Verordnung	1907/2006

## Zertifikate

---

VDE/ENEC certification	40049060	
UL certification	E188992	

## Klassifikationssystem

---

Klassifikationssystem	ETIM_9.0
ETIM Klasse	EC001320

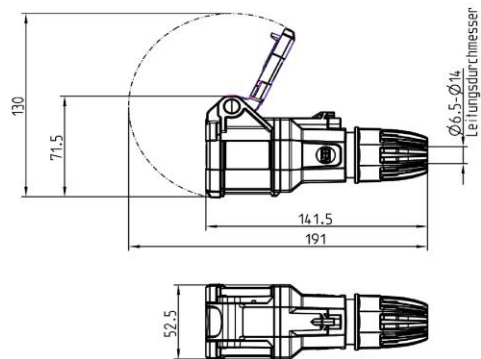
## Technische Produktdaten

---

IEC-Stromstärke	16 A
Polzahl	3
Spannung nach IEC 60309 (Serie I)	277V 60Hz
Uhrzeit-Stellung	5 h
Kennfarbe	grau
Leiterquerschnitt (starr)	1,5 - 4 mm <sup>2</sup>
Leiterquerschnitt (flexibel)	1 - 2,5 mm <sup>2</sup>
Kabeldurchmesser	7,5 - 18,5 mm
Abmantellänge (L, N)	40 mm
Abmantellänge (PE)	60 mm
Abisolierlänge	9 - 10 mm
Min. Drehmoment Schraubanschluss	0,6 Nm
Max. Drehmoment Kabelverschraubung	4 Nm
Schutzart (IP)	IP54
Anschlusstechnik	Schraubklemme
Steckrichtung	gerade
Kabeleinführung	Verschraubung
Werkstoff	Kunststoff
Kontaktmaterial	CuZn
Oberflächenbehandlung Kontakte	unbehandelt

Brennbarkeitsklasse des Gehäuses	V2
Brennbarkeitsklasse des Kontaktträgers	V0

## Maßzeichnung



Uhrzeitsstellung: 5h

