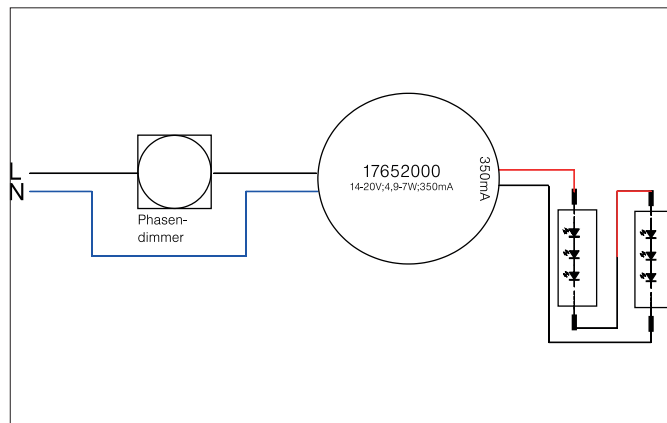
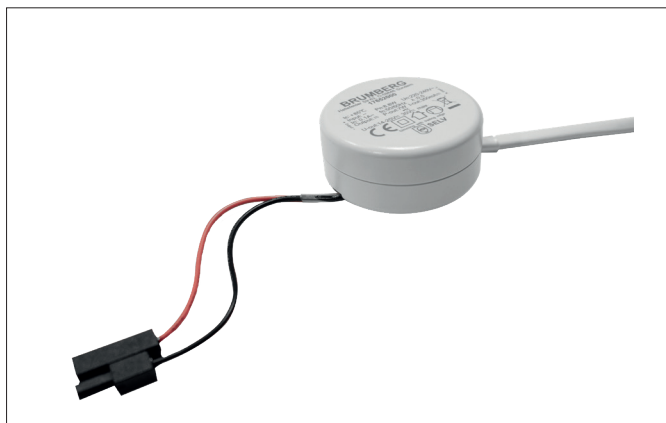


LED-Rundkonverter 350 mA, Phasenabschnitt dimmbar

Artikel-Nr. 17652000

Licht.
Für Generationen.



Ausschreibungstext
LED-Rundkonverter 350 mA, Phasenabschnitt dimmbar. Ausführung: Plug&Play, Material: Kunststoff, Schutzart: nach DIN EN 60529: IP20, Schutzklasse: (EN 61140) II, Spannung: 230V AC 50Hz, Leistung: 7W, Dimmbar: Ja, Art der Dimmung: Phasenabschnitt.

Artikeldaten	
Artikel-Nr.	17652000
GTIN	4251433916581
Kurzbeschreibung	LED-Rundkonverter 350 mA, Phasenabschnitt dimmbar
Material	Kunststoff
Außendurchmesser	51 mm
Aufbauhöhe	24 mm
Lieferumfang	Plug&Play-Ausführung mit 110 mm P&P-Ausgangsleitung
Nettogewicht	0,047 kg

LED-Rundkonverter 350 mA, Phasenabschnitt dimmbar

Artikel-Nr. 17652000

Licht.
Für Generationen.

Betriebstechnik Betriebsgeräte	
AC Nennspannung min.	220 V
AC Nennspannung max.	240 V
Frequenz max.	50 Hz
Strom	350 mA
Schutzklasse	II
Schutzart	IP20
Leistung min	4,9 W
Leistung	7 W
Ansteuerung	Phasenabschnitt
Flickerfrei	Ja
Messpunkt (tc)	max. +85 °C
Konfektionierung	Plug&Play

Logistische Daten	
Bruttogewicht	0,063 kg
Länge Verpackung	70 mm
Breite Verpackung	47 mm
Höhe Verpackung	81 mm
Entsorgung am Ende der Lebensdauer	Das Produkt darf nicht mit dem Hausmüll entsorgt werden. Sie sind verpflichtet, solche Elektro-Altgeräte separat zu entsorgen. Informieren Sie sich bitte bei Ihrer Kommune über die Möglichkeiten der geregelten Entsorgung. Mit der getrennten Entsorgung führen Sie die Altgeräte dem Recycling oder anderen Formen der Wiederverwertung zu. Sie helfen damit zu vermeiden, dass u. U. belastende Stoffe in die Umwelt gelangen.