



Regelverteiler

KL230-6

für max. 6 Raumtemperaturregler „Öffner“
und 16 Stellantriebe (stromlos geschlossen)

Installationsanweisung für die Elektrofachkraft

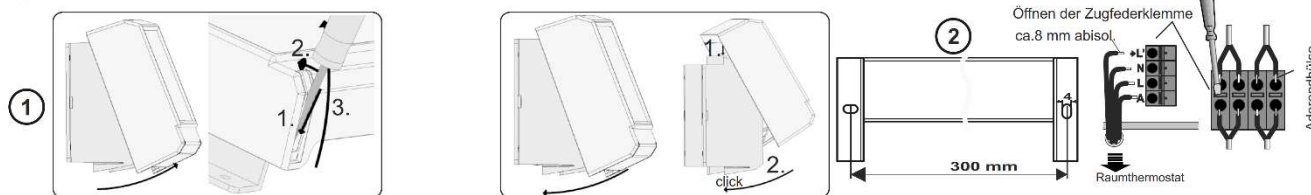
- Gerätedeckel mit Schraubenzieher entriegeln und abnehmen.
Regelverteiler (Schutzart IP44) auf stabilen, ebenen Untergrund an vorgesehene Stelle montieren.
Montagelage an senkrechter Wand. Anschlussöffnung nach unten.

Für Einbau in Verteilerschrank



- Bohrabstand nach Bohrplan. Beiliegende Blechschrauben mit Bohrspitze verwenden. Raumregler und Stellantriebe (230V 50Hz) an Federzugklemmen anschließen. Netzanschluss (230V~ 50Hz) an vorgesehener Federzugklemme durchführen. Für Zugerlastung Zubehör 1500105 verwenden. Zum Anschluss des Regelverteilers ist kein Schutzleiter erforderlich. Das Gerät ist schutzisoliert. Die Stützklemmen PE sind nur zur Weiterschleifung bei Pumpenanschluss zu verwenden. Örtliche Sicherheitsvorschriften beachten.

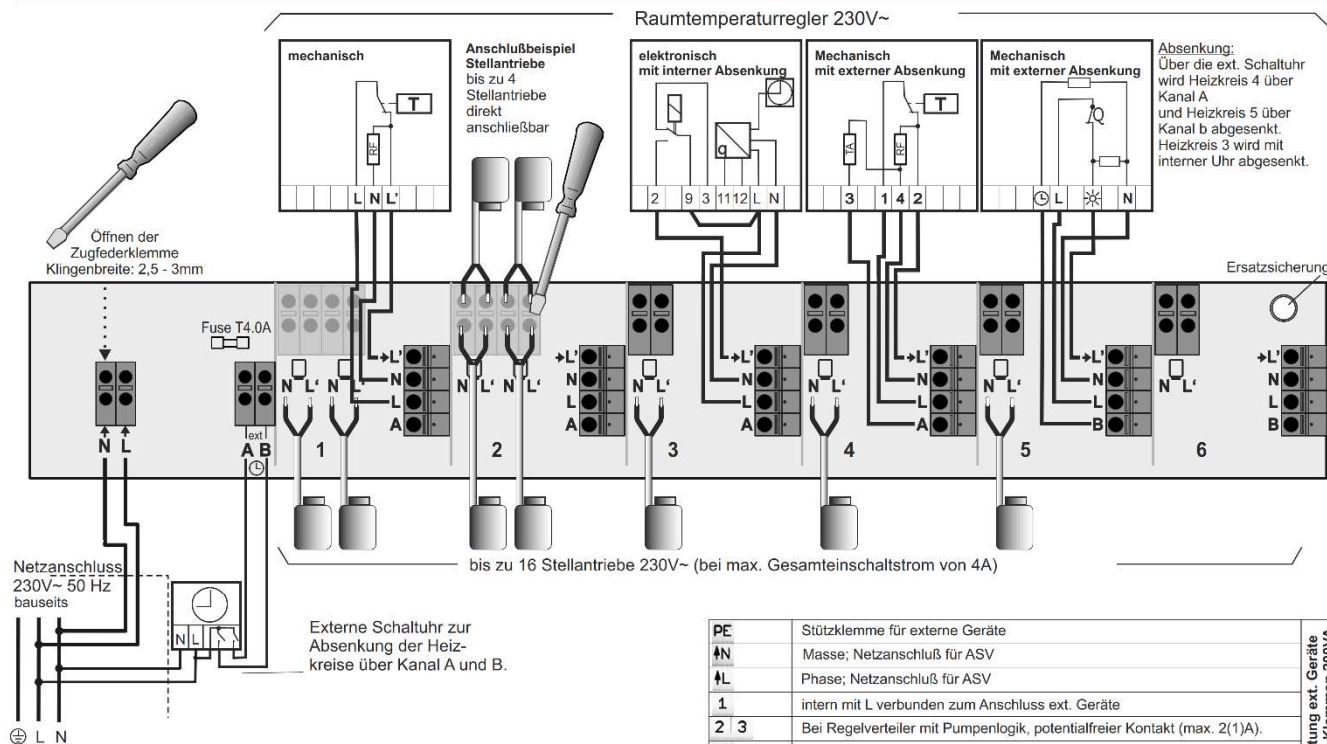
- Gerätehaube oben einhängen, nach unten schwenken bis zum deutlichen Klicken der beiden Verschlüsse.



Sicherheitshinweis:



Die Montage und der Anschluss elektrischer Geräte dürfen nur durch eine Elektrofachkraft erfolgen.
Gefahr durch elektrischen Schlag! Vor Arbeiten an Geräten oder Lasten ist Spannungsfreiheit herzustellen. Dabei alle Leitungsschutzschalter berücksichtigen, die gefährliche Spannungen an Geräte oder Last liefern.
Lesen und beachten Sie bitte die nachstehenden Hinweise, um mögliche Schäden zu verhindern: Anleitung ist produktzugehörig und aufzubewahren.
Um die Anforderungen der Schutzklasse II zu erreichen, müssen entsprechende Installationsmaßnahmen ergriffen werden.



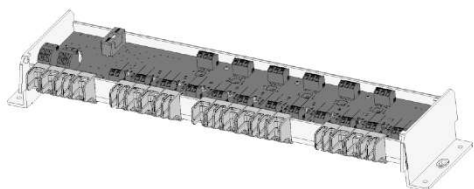
Bei Störung zuerst korrekten Anschluss, die Sicherung und Spannung überprüfen.
Achtung: Fehler beim Anschluss können zur Beschädigung des Regelverteilers führen!
Für Schäden, die durch unsachgemäße Handhabung und / oder falschen Anschluss entstehen, wird nicht gehaftet.

Bitte lesen Sie die Bedienungsanleitung für alle angeschlossenen Geräte und Gerätegruppen.
Die Verantwortung für die Sicherheit der Installation liegt bei der Elektrofachkraft.
Die Verantwortung für die Sicherheit der Installation liegt bei der Elektrofachkraft.
Die Verantwortung für die Sicherheit der Installation liegt bei der Elektrofachkraft.

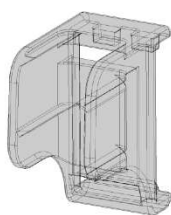


Kabelbefestigungsset

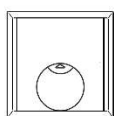
für Regelverteiler



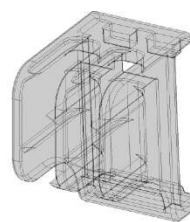
12x



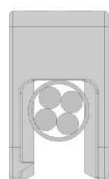
= 10x



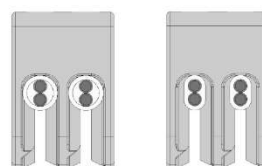
7x



= 14x

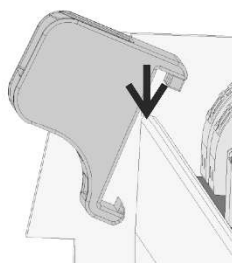


min. Ø 8,2 mm
max. Ø 10,5 mm

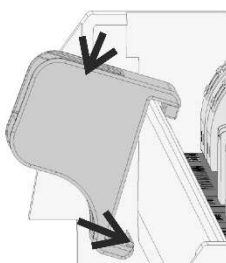


min. Ø 3 mm
max. Ø 6,5 mm

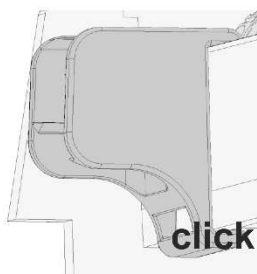
①



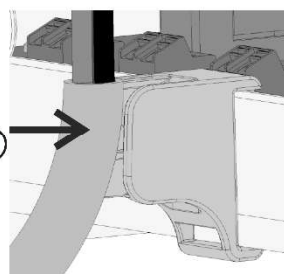
②



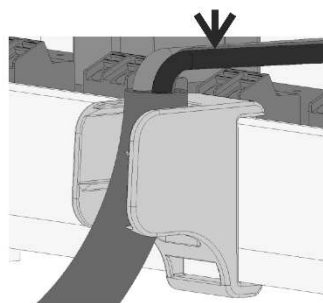
③



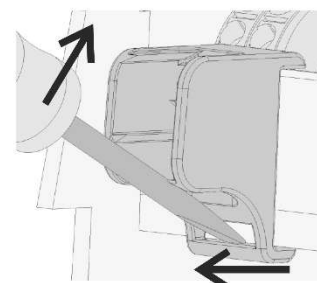
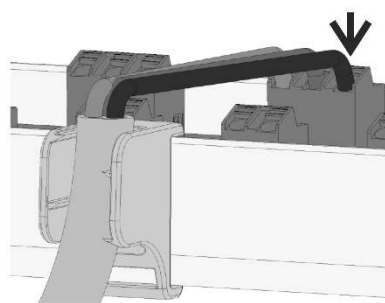
④



⑤



⑥



Halmburger GmbH

Wasserburger Straße 8
D-84427 Sankt Wolfgang/Obb.

info@halmburger.eu
www.halmburger.eu

Kostenlose Handwerker-Hotline

Telefon (0800) 9 80 70 60

Telefax (0800) 9 80 70 61

International:

Telefon +49 (0) 8085 18790

Telefax +49 (0) 8085 187979



Halmburger®

Spitzen Technik – starker Service