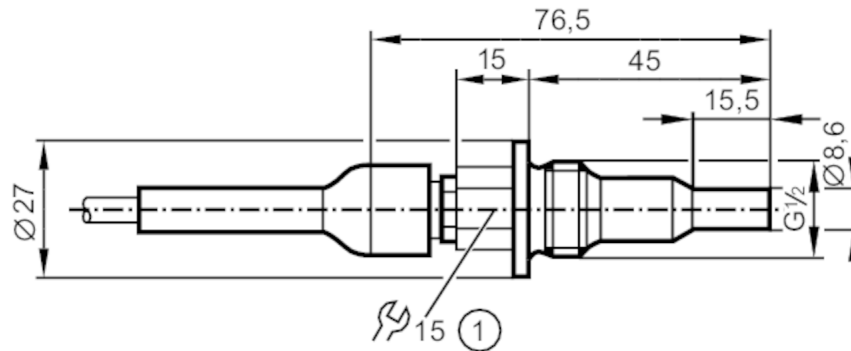


SF3410



Strömungssensor zum Anschluss an eine Auswerteeinheit

SFR12XBK/6M



1 Anzugsdrehmoment max. 30 Nm

ERL

Produktmerkmale	
Stablänge L	[mm] 30
Prozessanschluss	G 1/2 Außengewinde
Einsatzbereich	
Medien	Flüssige Medien; Aggressive Medien
Mediumtemperatur	[°C] 5...70
Druckfestigkeit	[bar] 30
Flüssige Medien	
Mediumtemperatur	[°C] 5...70
Elektrische Daten	
Anschluss an Auswerteelektronik	VS3000
Mess-/Einstellbereich	
Stablänge L	[mm] 30
Flüssige Medien	
Einstellbereich	[cm/s] 3...60
Größte Empfindlichkeit	[cm/s] 3...40
Genauigkeit / Abweichungen	
Temperaturgradient	[K/min] 7
Reaktionszeiten	
Ansprechzeit	[s] 2...20
Flüssige Medien	
Ansprechzeit	[s] 2...20
Umgebungsbedingungen	
Schutzart	IP 67
Zulassungen / Prüfungen	
Schockfestigkeit	DIN IEC 68-2-27 40 g (11 ms)
Vibrationsfestigkeit	DIN IEC 68-2-6 10 g (55...2000 Hz)
MTTF	[Jahre] 8213

SF3410



Strömungssensor zum Anschluss an eine Auswerteeinheit

SFR12XBK/6M

Mechanische Daten	
Gewicht [g]	389,5
Gehäuse	Gewindebauform
Werkstoffe	Keramik (99,7 % Al ₂ O ₃)
Werkstoffe in Kontakt mit dem Medium	Keramik (99,7 % Al ₂ O ₃)
Prozessanschluss	G 1/2 Außengewinde
Einbaulänge EL [mm]	45

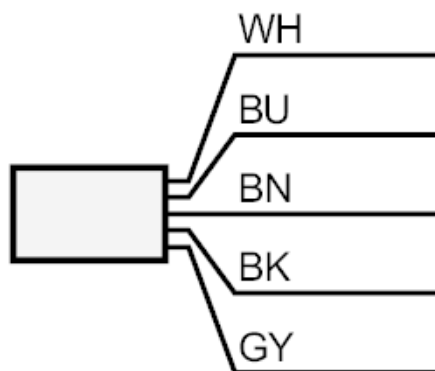
Zubehör	
Zubehör mitgeliefert	Dichtungen: 1, PTFE

Bemerkungen	
Bemerkungen	Verwenden Sie zur Abdichtung die mitgelieferte PTFE-Dichtung.
Verpackungseinheit	1 Stück

Elektrischer Anschluss

Kabel: 6 m, PUR; Max. Leitungslänge: 100 m; 5 x 0,34 mm², PVC

Anschluss



	Adernfarben :
BN =	braun
BU =	blau
BK =	schwarz
WH =	weiß
GY =	grau