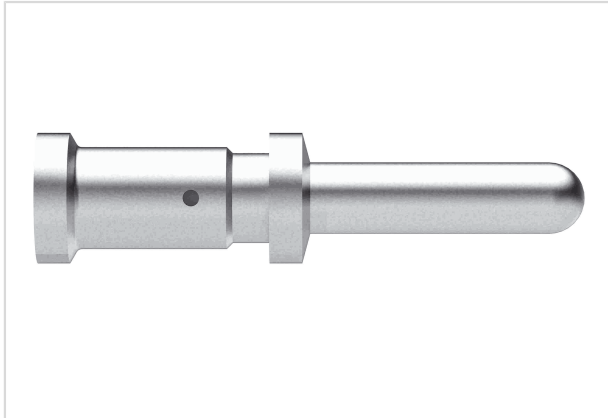


Han HsB-SMC-MC-CRT- 4 mm² / 12 AWG-Ag



Das Bild dient lediglich illustrativen Zwecken. Bitte beachten Sie die Produktbeschreibung.

Artikelnummer	09 31 000 6101
Beschreibung	Han HsB-SMC-MC-CRT- 4 mm ² / 12 AWG-Ag
HARTING eCatalogue	https://b2b.harting.com/09310006101

Bezeichnung

Kategorie	Kontakte
Baureihe	Han [®] HsB
Kontaktart	Crimpkontakt

Ausführung

Geschlecht	Stift
Fertigungsverfahren	gedrehte Kontakte

Technische Kennwerte

Leiterquerschnitt	4 mm ²
Leiterquerschnitt	AWG 12
Betriebsstrom	≤35 A
Durchgangswiderstand	≤1 mΩ
Abisolierlänge	9,5 mm

Materialeigenschaften

Werkstoff Kontakte	Kupferlegierung
Kontaktoberfläche	versilbert
RoHS	konform mit Ausnahme
RoHS-Ausnahmen	6c.: Kupferlegierung mit einem Massenanteil von bis zu 4 % Blei
ELV Status	konform mit Ausnahme
China RoHS	50
REACH Annex XVII Stoffe	nicht enthalten



Pushing Performance
Since 1945

Materialeigenschaften

REACH ANNEX XIV Stoffe	nicht enthalten
REACH SVHC Stoffe	ja
REACH SVHC Stoffe	Blei
California Proposition 65 Stoffe	ja
California Proposition 65 Stoffe	Blei

Normen und Zulassungen

Normen	IEC 60664-1
	IEC 61984

Kaufmännische Daten

Packungsgröße	25
Nettogewicht	2,4 g
Ursprungsland	Deutschland
europäische Zolltarifnummer	85366990
GTIN	5713140187993
eCl@ss	27440204 Kontakt für Industriesteckverbinder