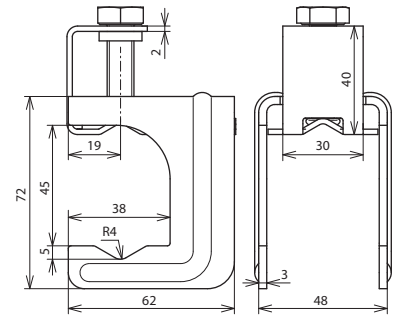


VK DB 20.32 8.10 FL40 BSB STBL (308 036)



Maßbild VK DB 20.32 8.10 FL40 BSB STBL

Für T-, Kreuz- und Parallelverbindungen.



Typ	VK DB 20.32 8.10 FL40 BSB STBL
Art.-Nr.	308 036
Werkstoff	St/blank
Klemmbereich Rd / Rd	(+/II) 20-32 / 8-10 mm
Klemmbereich Rd / Fl	(+/II) 20-32 / 40 x 4-5 mm
Schraube	T M10 x 35 mm
Werkstoff Schraube	St/blank
Ausführung	mit Klemmring
Kurzschlussstrom (AC 50 Hz / DC) (1 s; ≤ 300 °C)	14,0 kA
Blitzstromtragfähigkeit (10/350 µs)	50 kA ^{*)}
Normenbezug	DIN EN 62561-1
Stammdaten	
Nettogewicht	266.000 g/st
Zolltarifnummer (Komb. Nomenklatur EU)	85359000
GTIN (EAN)	4013364136588
VPE	25 ST

Änderungen in Form und Technik, bei Maßen, Gewichten und Werkstoffen behalten wir uns im Sinne des Fortschrittes der Technik vor. Die Abbildungen sind unverbindlich.

^{*)} Genaue Zuordnung siehe Prüfzertifikat.