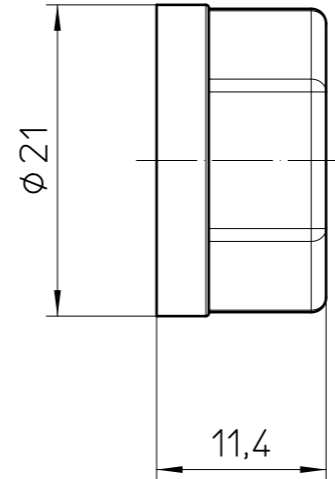
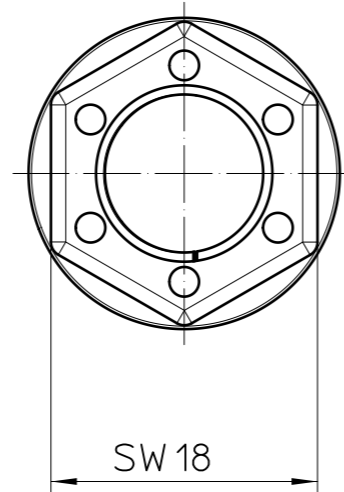


Transfer or duplication of this document as well as the utilisation or communication of its content are not permitted unless express consent is granted. Violations give rise to claims for damages. All rights reserved in case of patent, utility model or design patent registrations. Tolerance specifications do not include clearances inherent in the design.

Weitergabe sowie Vervielfältigung dieses Dokuments, Verwertung und Mitteilung seines Inhalts sind verboten, soweit nicht ausdrücklich gestattet. Zuwiderhandlungen verpflichten zu Schadensersatz. Alle Rechte für den Fall der Patent-, Gebrauchsmuster- oder Designeintragung vorbehalten. Bauartbedingtes Spiel ist in den Toleranzangaben nicht berücksichtigt.



Tolerierung Tolerancing		ISO 8015 (AD) - ISO 291: 2008-08			
General Tolerances (for finished parts): DIN ISO 20457					
	DIN A3	document-no. / ri	article-no.	scale	<ul style="list-style-type: none"> - Simplified representation - Document excluded from change process - Linear dimensions [mm]
		01300035 / 01	1146092	2:1	
	date	document-type			
	25.11.2022	TECDOC 2D_Productfamily			
page 1	of 1	description PV-FT-C-WALLMOUNT BK			