

DALI-LINK - Multisensoren / Taster (Steuergeräte)

PICO-DALI-LINK



weiß, ähnlich RAL9010 ,
Art.-Nr.: 93908

Produktinformationen

- Mini DALI-Multisensor mit nur 11 mm Einbautiefe für den Einbau in Leuchten
- Versorgungsspannung über DALI-Bus
- Nahtlose Integration in das B.E.G. DALI Lichtsteuerungssystem LUXOMAT®net DALI-LINK als modulares Multimaster-Konzept
- Master-Slave-Betrieb zur Erweiterung des Erfassungsbereiches
- Mischlichtmessung mittels innenliegendem Lichtsensor
- Halbautomatik-, Vollautomatik- oder Dämmerungsschalterbetrieb
- Umgebungslichtabhängige Regelung oder Schaltausgang
- Guided Light, Soft-Start PLUS, Orientierungslicht PLUS
- Werksprogramm für einfache Installationsprüfung
- Voller Funktionsumfang ist nur mit Zubehör aus B.E.G. LUXOMAT®net DALI-LINK Produktsortiment aktivierbar
- Erfassungsbereich kann durch Abdecklamellen eingeschränkt werden
- **Einsatzbeispiele:**
Treppenhäuser, Toiletten, Abstell-/Technikräume, kleine Büros, Großraumbüros, Konferenzräume

Technische Daten

Spannung:	vom DALI-Bus, max. 22,5 V DC
Abmessungen:	Ø 33 x 27 mm
Parametrierung:	PBM-DALI-LINK-4W-BLE + Smartphone mit DALI-LINK App (iOS / Android)

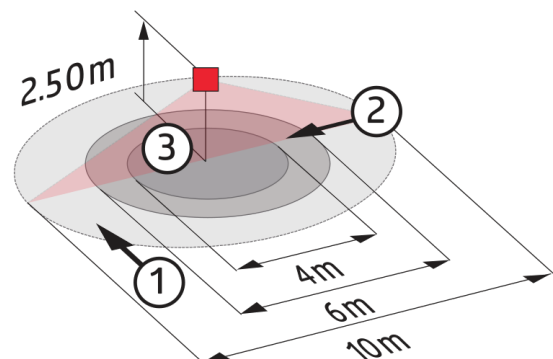
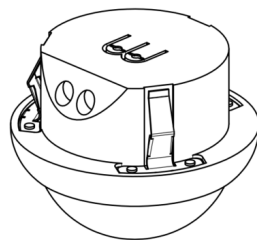
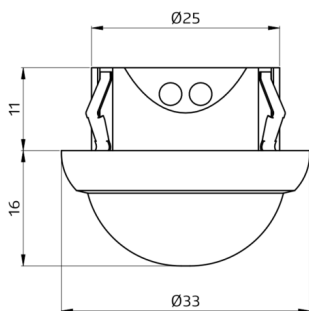
Stromaufnahme:	2 mA
Erfassungsbereich:	horizontal 360° (Deckenmontage)
Reichweite:	max. Ø 10 m quer max. Ø 6 m frontal max. Ø 4 m sitzende Tätigkeit
Überwachte Fläche bei tangentialer Bewegung:	78 m ² / 2,5 m Montagehöhe
Montagehöhe min./max./empfohlen:	2 m / 5 m / 2,5 m
Schutzart/-klasse:	IP20 / Klasse II
Umgebungstemperatur:	-25 °C bis +55 °C
Gehäuse:	Polycarbonat, UV-beständig
Helligkeitssollwert:	10 - 2500 Lux

Bestelldaten

Bezeichnung	Farbe	Artikel-Nummer
PICO-DALI-LINK-DE	weiß, ähnlich RAL9010	93908

Zubehör

Bezeichnung	Farbe	Artikel-Nummer
IR-PD-DALI-Mini	-	92112



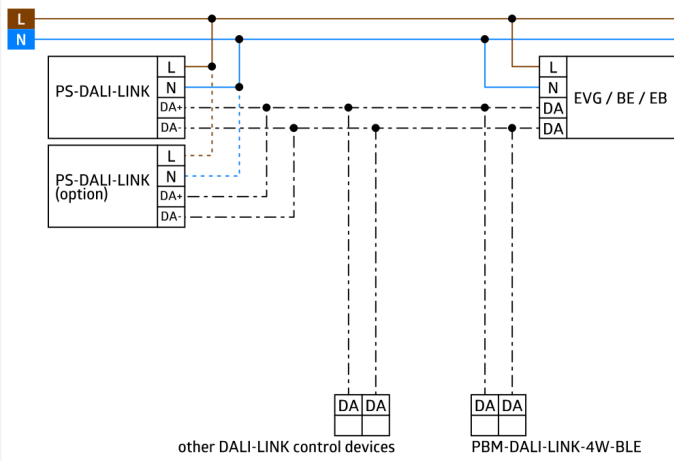
Bemaßung 93908

Reichweitendiagramm

1: Quer zum Melder gehen

2: Frontal auf den Melder zugehen

3: Sitzende Tätigkeit



© 2021 B.E.G. Brück Electronic GmbH