

LED-Innenleuchte ohne Sensor

RS PRO P2

warmweiß

EAN 4007841 056094

Art.-Nr. 056094



Light source not exchangeable



Control gear not exchangeable

Funktionsbeschreibung

Kreisrunder Klassiker. Die perfekte Form. Die perfekte Effizienz. Die perfekte Innenleuchte als Version ohne Sensor. Die RS PRO P2 integriert sich harmonisch in Flure, Dielen und Treppenhäuser. Sie verbindet zeitloses Design und einfachste Montage mit wegweisender Technologie und ist per Kabel mit der Version mit Sensor vernetzbar. Leistung: 14 W mit 1645 lm, 3000 K.

Technische Daten

Abmessungen (Ø x H)	320 x 110 mm
Netzanschluss	220 – 240 V / 50 – 60 Hz
Leistung	14 W
Lichtstrom Gesamtprodukt	1645 lm
Gesamtprodukt Effizienz	117,5 lm/W
Farbtemperatur	3000 K
Farbwiedergabeindex	80-89
Mit Leuchtmittel	Ja, STEINEL LED-System
Leuchtmittel	LED nicht austauschbar
Lebensdauer LED (Max. °C)	50000 Std
Lichtstromrückgang nach LM80	L80B10
Sockel	Ohne

LED Kühlsystem	Passive Thermo Control
Mit Bewegungsmelder	Nein
Softlichtstart	Ja
Schlagfestigkeit	IK03
Schutzart	IP54
Schutzklasse	II
Umgebungstemperatur	-10 – 40 °C
Werkstoff des Gehäuses	Kunststoff
Werkstoff der Abdeckung	Kunststoff opal
Herstellergarantie	5 Jahre
Variante	warmweiß
VPE1, EAN	4007841056094

LED-Innenleuchte ohne Sensor

RS PRO P2

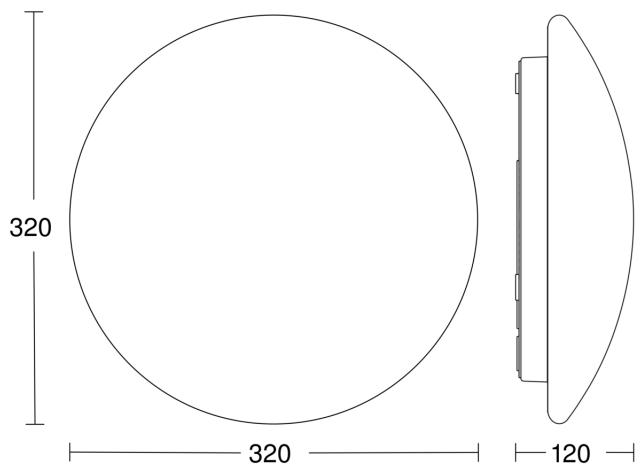
warmweiß

EAN 4007841 056094

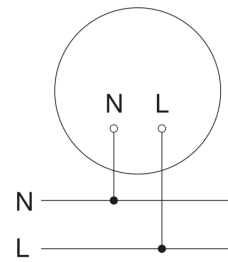
Art.-Nr. 056094



Maßzeichnung



Schaltplan Slave / Funk-Master Vernetzung



Schaltplan Master-Slave Vernetzung

