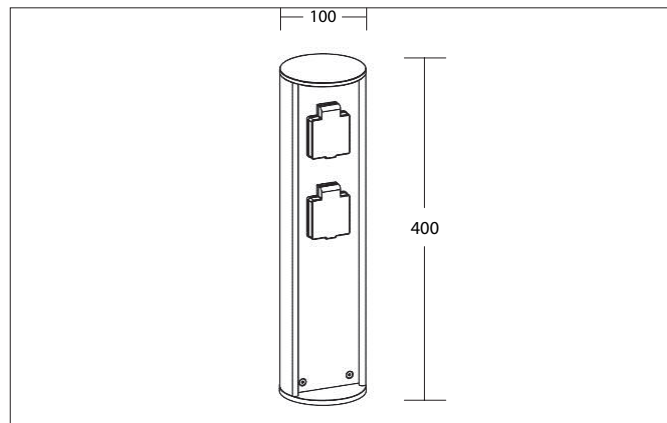


MATURNA POWER Anschluss säule, IP44, Höhe 480 mm

Artikel-Nr. 65421100

Licht.
Für Generationen.



Ausschreibungstext

Anschluss säule, IP44, Höhe 480 mm, strukturgraphit, sonstige. Ausführung in kompakter Bauform für die harmonische Implementierung in stimmige, architektonische Raumkonzepte. Montageart: Anbaumontage, Montageort: Bodenmontage, Material: Aluminium / Kunststoff, Schutzart raumseitig: nach DIN EN 60529: IP44, Schutzklasse: (EN 61140) I, Spannung: 230V AC 50Hz, Mit Betriebsgerät: Ja, .

Artikeldaten	
Artikel-Nr.	65421100
GTIN	4255752507727
Serienname	MATURNA POWER
Kurzbeschreibung	Anschluss säule, IP44, Höhe 480 mm
Material	Aluminium / Kunststoff
Farbe	graphit
Ausführung der Oberfläche	struktur
Form	sonstige
Aufbauhöhe	400 mm
Nettogewicht	1,152 kg

Betriebstechnik Leuchte	
Spannungsart	AC
AC Nennspannung max.	230 V
Schutzklasse	I
Schutzart raumseitig	IP44

MATURNA POWER Anschluss säule, IP44, Höhe 480 mm

Artikel-Nr. 65421100

Licht.
Für Generationen.

Montagetechnik	
Montageart	Anbaumontage
Montageort	Bodenmontage
Weitere Hinweise	Outdoor

Logistische Daten	
Bruttogewicht	1,394 kg
Länge Verpackung	120 mm
Breite Verpackung	120 mm
Höhe Verpackung	415 mm
Entsorgung am Ende der Lebensdauer	Das Produkt darf nicht mit dem Hausmüll entsorgt werden. Sie sind verpflichtet, solche Elektro-Altgeräte separat zu entsorgen. Informieren Sie sich bitte bei Ihrer Kommune über die Möglichkeiten der geregelten Entsorgung. Mit der getrennten Entsorgung führen Sie die Altgeräte dem Recycling oder anderen Formen der Wiederverwertung zu. Sie helfen damit zu vermeiden, dass u. U. belastende Stoffe in die Umwelt gelangen.