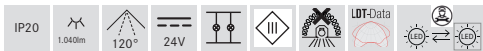
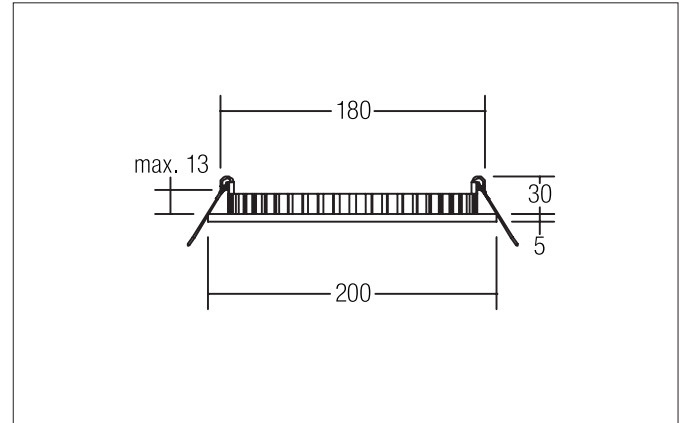


FLAT30 LED-Einbaupanel

Artikel-Nr. 12217073

Licht.
Für Generationen.



Ausschreibungstext

LED-Einbaupanel,werkzeugloser Deckeneinbau mittels Einbaufedern. Deckenausschnitt Ø 180 mm, Einbautiefe 30 mm, Außendurchmesser 200 mm, Gewicht 0,336 kg, mit rotationssymmetrisch tief-breit-strahlender Lichtstärkeverteilung. Optimale Lichtverteilung durch eine opale Kunststoff- Abdeckung., Bemessungslichtstrom 1.040 lm, Bemessungsleistung 1 x 16 W, Lichtfarbe warmweiß, ähnlichste Farbtemperatur (CCT) 3.000 K, allgemeiner Farbwiedergabeindex CRI > 80, Gehäusewerkstoff: Aluminium / Kunststoff, Farbe: weiß, zulässige Umgebungstemperatur (ta): -20 °C - +25 °C, Schutzklasse (EN 61140): III, Schutzart (DIN EN 60529): IP20. Zum Anschluss an ein externes Betriebsgerät, welches nicht im Lieferumfang der Leuchte enthalten ist. Abhängig vom Betriebsgerät dimmbar.

Artikeldaten	
Artikel-Nr.	12217073
GTIN	4251433915577
Serienname	FLAT30
Kurzbeschreibung	LED-Einbaupanel
Material	Aluminium / Kunststoff
Farbe	weiß
Ausführung der Oberfläche	matt
Form	rund
Außendurchmesser	200 mm
Einbaudurchmesser	180 mm
Einbautiefe	30 mm
Aufbauhöhe	5 mm
Nettogewicht	0,336 kg

FLAT30 LED-Einbaupanel

Artikel-Nr. 12217073

Licht.
Für Generationen.

Lichttechnik	
Farbtemperatur	3.000 K
Lichtfarbe	weiß
Lichtaustritt	direkt
Lichtstrom	1.040 lm
Systemeffizienz	65 lm/W
Farbwiedergabe	CRI > 80
Reflektor	ohne
Abstrahlwinkel	120°
Lichtverteilung	symmetrisch

Betriebstechnik Leuchte	
Systemleistung	16 W
Spannungsart	DC
DC Nennspannung max.	24 V
Leuchtmittel	LED
Schutzklasse	III
Schutzart raumseitig	IP20
Dimmbar	Ja
Ansteuerung	Abhängig vom Betriebsgerät
Leuchtmittelwechsel möglich	Die Lichtquelle dieser Leuchte darf nur vom Hersteller oder einem von ihm beauftragten Servicetechniker oder einer vergleichbar qualifizierten Person ersetzt werden.

Montagetechnik	
Montageart	Einbaumontage
Montageort	Deckenmontage
Verstellbarkeit	nicht verstellbar
Max. Deckenstärke	13 mm
Weitere Hinweise	keine Abdeckung mit Wärmedämmmaterial
Werkstoff der Abdeckung	Kunststoff opal

Logistische Daten	
Bruttogewicht	0,514 kg
Länge Verpackung	250 mm
Breite Verpackung	225 mm
Höhe Verpackung	60 mm
Entsorgung am Ende der Lebensdauer	Das Produkt darf nicht mit dem Hausmüll entsorgt werden. Sie sind verpflichtet, solche Elektro-Altgeräte separat zu entsorgen. Informieren Sie sich bitte bei Ihrer Kommune über die Möglichkeiten der geregelten Entsorgung. Mit der getrennten Entsorgung führen Sie die Altgeräte dem Recycling oder anderen Formen der Wiederverwertung zu. Sie helfen damit zu vermeiden, dass u. U. belastende Stoffe in die Umwelt gelangen.

FLAT30 LED-Einbaupanel
 Artikel-Nr. 12217073

Licht.
 Für Generationen.

Lieferbares Zubehör	
	Artikel-Nr.: 17206000 LED-Netzgerät 24 V DC, 1-10 V dimmbar (analog) Leistung: 1 - 20 W Abmessung: 145 mm x 55 mm x 19 mm
	Artikel-Nr.: 17207000 LED-Netzgerät 24 V DC, schaltbar Leistung: 1 - 30 W Abmessung: 160 mm x 50 mm x 22 mm
	Artikel-Nr.: 17223000 LED-Netzgerät 24 V DC, schaltbar Leistung: 1 - 75 W Abmessung: 185 mm x 60 mm x 31 mm
	Artikel-Nr.: 17224000 LED-Netzgerät 24 V DC, schaltbar Leistung: 1 - 100 W Abmessung: 199 mm x 63 mm x 36 mm
	Artikel-Nr.: 17225000 LED-Netzgerät 24 V DC, schaltbar Leistung: 1 - 150 W Abmessung: 219 mm x 63 mm x 36 mm
	Artikel-Nr.: 17226000 LED-Netzgerät 24V DC, schaltbar Leistung: 1 - 240 W Abmessung: 244 mm x 71 mm x 38 mm
	Artikel-Nr.: 17240000 LED-Netzgerät 24 V DC, schaltbar Leistung: 20 W Abmessung: 150 mm x 40 mm x 30 mm
	Artikel-Nr.: 17241000 LED-Netzgerät 24 V DC, schaltbar Leistung: 40 W Abmessung: 210 mm x 40 mm x 30 mm
	Artikel-Nr.: 17242000 LED-Netzgerät 24 V DC, schaltbar Leistung: 60 W Abmessung: 250 mm x 40 mm x 30 mm
	Artikel-Nr.: 17243000 LED-Netzgerät 24 V DC, schaltbar Leistung: 120 W Abmessung: 300 mm x 40 mm x 30 mm

FLAT30 LED-Einbaupanel

Artikel-Nr. 12217073

Licht.
Für Generationen.

Lieferbares Zubehör	
	<p>Artikel-Nr.: 17244000 LED-Netzgerät 24 V DC, schaltbar Leistung: 150 W Abmessung: 310 mm x 40 mm x 30 mm</p>
	<p>Artikel-Nr.: 17230000 LED-Netzgerät 24 V DC, dimmbar Leistung: 5 - 30 W Abmessung: 145 mm x 50 mm x 22 mm</p>
	<p>Artikel-Nr.: 17231000 LED-Netzgerät 24 V DC, dimmbar Leistung: 12 - 75 W Abmessung: 185 mm x 60 mm x 31 mm</p>
	<p>Artikel-Nr.: 17232000 LED-Netzgerät 24 V DC, dimmbar Leistung: 12 - 120 W Abmessung: 223 mm x 64 mm x 32 mm</p>