

Produktdatenblatt

Art. Nr. 92.297.5003.8

### Konfektionierte Leitung GST18I3KSB- 15E 50TB06

GST18i3 Anschlussleitung Buchse - freies Ende, Länge 5,0 m, 3-polig, Kodierung nach Kundenwunsch ohne PE, 16 A, Kodierfarbe türkisblau, Zugentlastungsfarbe schwarz, Leitungsfarbe schwarz, Leiterquerschnitt 1,5 mm<sup>2</sup>, Kabeltyp H05VV-F, Brandklasse: Eca



Art. Nr.	92.297.5003.8
EAN	4049088281549
Bestelleinheit	15 Stück

### Zulassungen

### Technische Daten

### Hinweis

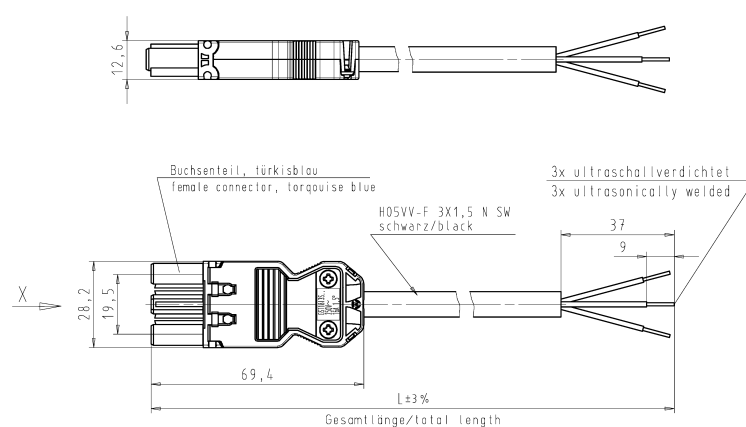
Hinweis	Aderfarben mit Polzuordnung: schwarz (1), blau (2), braun (3)
---------	---

### Technische Zeichnung

These drawing will be updated, linked to drawing  
 Diese Zeichnung wird aktualisiert, verknüpft mit Zeichnung

These drawing will be updated, linked to drawing  
 Diese Zeichnung wird aktualisiert, verknüpft mit Zeichnung

These drawing will be updated, linked to drawing  
 Diese Zeichnung wird aktualisiert, verknüpft mit Zeichnung



Buchseenteil, türkisblau  
female connector, torquise blue

H05VV-F 3X1,5 N SW  
schwarz/black

3x ultraschallverdichtet  
3x ultrasonically welded

28,2  
19,5  
69,4  
L ± 3 %  
Gesamtlänge/total length

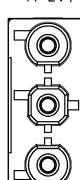
12,6  
37  
9

3 = braun/brown

2 = blau/blue

1 = schwarz/black

**\*X\***  
M 2:1




Teile-Nr. part-no.	L	Beispiel (Farbe: türkisblau) example (colour: torquise blue)	Typ type
92.297.XX03.8	XX in dm-Schritten	92.297.1003.8 = 10dm/L= 1000mm	GST1813KSB- 15 10TB06
U2.297.XX03.8	XX in m-Schritten	U2.297.1203.8 = 12 m/L=12000mm	GST1813KSB- 15 X12TB06

Weitere Daten siehe KATALOG oder eKatalog.  
 Additional data see CATALOG or eCatalog. [www.wieland-electric.com](http://www.wieland-electric.com)  
[eshop.wieland-electric.com](mailto:eshop.wieland-electric.com)

Toleranzing Size ISO 14406/Tolerance system Size ISO 14406  
 (This ISO-standard describes the envelope principle. According to the envelope principle the deviations of form and parallelism are limited by the size tolerances.)  
 J/yes:  Stoffverbleib- und Befestigungsnormen nach DIN 9130 Teil 101 einhalten.  
 Conformity with Wieland document MW 5020.010 e. (List of prohibited / desirable hazardous substances) to be deleted.

First tolerance mesh: CAD - drawing, keine manuellen Änderungen / First use: -  
 General tolerance: CAD - drawing, no manual modifications allowed / First use: -

Werkstoff/Material	ZÖL	Tag/Date	Name	Zeichnung Nr./Drawing No.	Index
Modifik./Modif.	03.09.	03.09.	03.09.	92.297.0203.8 01K	
Vol.	011./Ser1.			Ersetzt für/Replacement for: -	



Typ  
KSB- 15

Benennung/Tittle  
**KONFEKT\_LEITUNG**

Index  
Buchse-Stecker  
Schraubausführung/screw connection

Made in mm/Dimensions are in mm

922970203801K\_1 CADW3027 Duetsch | 2014-09-08T14:58:41 21.000
3
4
5
6
DU-MEE-01/14 -