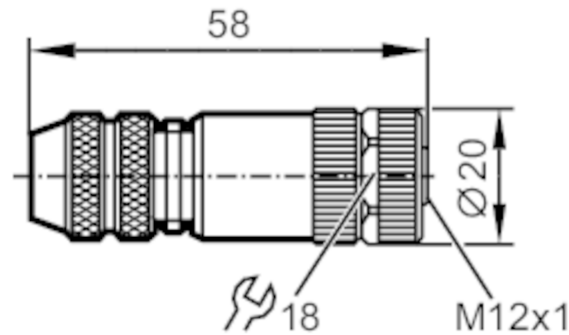




## Konfektionierbare Buchse

SDOGH040MSSFKSG



### Einsatzbereich

|                       |                                  |
|-----------------------|----------------------------------|
| Besondere Eigenschaft | silikonfrei; Vergoldete Kontakte |
| Ausführung            | Powerkabel, D-codiert            |
| Silikonfrei           | ja                               |

### Elektrische Daten

|                               |                   |
|-------------------------------|-------------------|
| Betriebsspannung [V]          | < 45 AC / < 70 DC |
| Strombelastbarkeit gesamt [A] | 4; (...40 °C)     |

### Umgebungsbedingungen

|                          |          |
|--------------------------|----------|
| Umgebungstemperatur [°C] | -40...85 |
| Schutzart                | IP 67    |

### Mechanische Daten

|                          |                           |
|--------------------------|---------------------------|
| Gewicht [g]              | 46,7                      |
| Abmessungen [mm]         | 20 x 20 x 58              |
| Werkstoffe               | Zinkdruckguss vernickelt  |
| Werkstoff Überwurfmutter | Zinkdruckguss, vernickelt |

### Bemerkungen

|                    |         |
|--------------------|---------|
| Verpackungseinheit | 1 Stück |
|--------------------|---------|

### Elektrischer Anschluss

Schraubklemmen: ...0,75 mm<sup>2</sup>; Leitungsmantel: Ø 6...8 mm

### Elektrischer Anschluss - Buchse

Steckverbindung: 1 x M12, gerade; Griffkörper: Zinkdruckguss, vernickelt; Arretierung: Zinkdruckguss, vernickelt; Kontakte: vergoldet; Geschirmte Anschlussleitung: schirmbar

# E12354



## Konfektionierbare Buchse

SDOGH040MSSFKSG



### Anschluss

