

**Produktdatenblatt**

Art. Nr. 76.372.0736.1

**Gehäuseoberteil MIN GOT GC 7 M20 25 Z1**

 revos MINI Baugröße 3 Gehäuseoberteil für freie Kabelverbindung  
 mit M20 Gewindebohrung oben, Einhandverriegelung,  
 Metallgehäuse

Art. Nr.	76.372.0736.1
EAN	4015573651111
Bestelleinheit	10 Stück

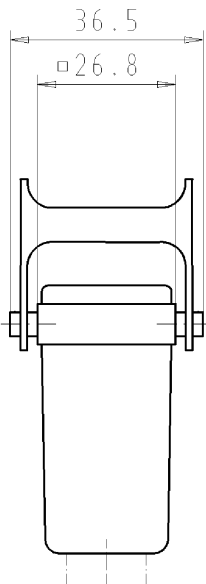
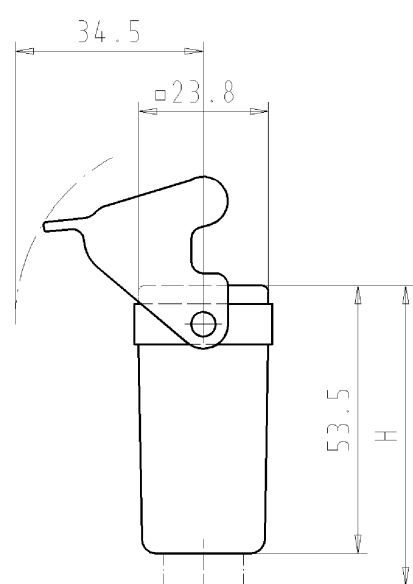
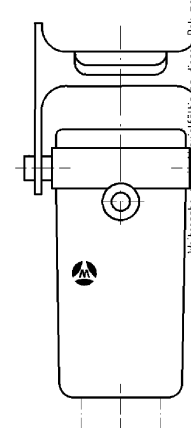
**Zulassungen**
**Technische Daten**
**Allgemein**

Werkstoff des Gehäuses	Zink-Guss
Farbe	grau
Oberfläche	pulverbeschichtet
Schutzart (IP)	sonstige
UV-beständig	ja
Brennbarkeitsklasse des Isolierstoffs nach UL 94	sonstige
Einsatztemperaturbereich min.	-40 °C
Einsatztemperaturbereich max.	120 °C

**Ausführung**

Baugröße	3
Ausführung	Kupplungsverlängerung
Art der Verriegelung	Längsbügel
Kabeleinführung	oben
Art der Kabeleinführung	Gewinde
Mit Kabelverschraubung	nein
Gewindegröße M	20
Gewindegröße PG	
Klappdeckel	nein
EMV-Ausführung	nein
Länge	26,8 mm
Breite	36,5 mm
Höhe	53,5 mm

**Technische Zeichnung**

1	2	3	A																																											
<p style="font-size: small;">These dimensions will be especially checked at delivery Only inspection dimensions Mit /E gekennzeichnete Maße sind nur für interne Zwecke gültig</p> 	<p style="font-size: small;">These dimensions will be especially checked at delivery Only inspection dimensions Mit /E gekennzeichnete Maße sind nur für interne Zwecke gültig</p> 	<p style="font-size: small;">These dimensions will be especially checked at delivery Only inspection dimensions Mit /E gekennzeichnete Maße sind nur für interne Zwecke gültig</p> 	<p style="font-size: x-small;">1 2 3 4 5 6 7 8 9 10 11 12 13 14 15 16 17 18 19 20 M1 M2 M3 L G i 11.1 12.1 1.1</p>																																											
<p style="font-size: small;">Diese Maße werden bei Abnahme besonders geprüft Ausschließlich Prüfmaße Mit /E gekennzeichnete Maße sind nur für interne Zwecke gültig</p>																																														
<p><b>76.372.0736.0 mit Verschraubung M20 with screw connection M20</b>      <b>76.372.0736.1 mit Gewinde M20 with thread M20</b></p> <p><b>Weitere Daten siehe Katalog further data see catalog</b></p>																																														
<table border="1" style="width:100%; border-collapse: collapse;"> <thead> <tr> <th style="width:30%;">Teile - Nr. part number</th> <th style="width:10%;">H</th> <th style="width:60%;">Typ type</th> </tr> </thead> <tbody> <tr> <td>76.372.0736.0</td> <td>60</td> <td>MIN GOT GC 7 M20 25 Z0</td> </tr> <tr> <td>76.372.0736.1</td> <td>--</td> <td>MIN GOT GC 7 M20 25 Z1</td> </tr> </tbody> </table>				Teile - Nr. part number	H	Typ type	76.372.0736.0	60	MIN GOT GC 7 M20 25 Z0	76.372.0736.1	--	MIN GOT GC 7 M20 25 Z1																																		
Teile - Nr. part number	H	Typ type																																												
76.372.0736.0	60	MIN GOT GC 7 M20 25 Z0																																												
76.372.0736.1	--	MIN GOT GC 7 M20 25 Z1																																												
<p>Tolerierung nach DIN 7167/Tolerance system acc. to DIN 7167. (This DIN-standard describes the envelope principle. According to the envelope principle the deviations of form and parallelism are limited by the size tolerances).</p> <p>ja/yes <input checked="" type="checkbox"/> Stoffverbots- und Deklarationsliste nach UU-TOM-05/03 ist einzuhalten. Conformity with Wieland document UU-TOM-05/03 (list of prohibited / declarable hazardous substances) to be declared!</p>																																														
<p>Freitoleranz nach General tolerance</p>		<p>CAD - Zeichnung, keine manuellen Änderungen CAD - drawing, no manual modifications allowed</p>																																												
<p>1. Verwendung: - First Use:</p>		<p>Blatt: 1 von 1 Sheet: 1 of 1</p>																																												
<table border="1" style="width:100%; border-collapse: collapse;"> <tr> <td style="width:10%;"></td> <td style="width:10%; text-align: center;">/</td> <td style="width:10%; text-align: center;">/</td> <td style="width:10%; text-align: center;">/</td> <td style="width:10%; text-align: center;">/</td> <td style="width:10%; text-align: center;">/</td> <td style="width:10%; text-align: center;">/</td> <td style="width:10%; text-align: center;">/</td> <td style="width:10%; text-align: center;">/</td> <td style="width:10%; text-align: center;">/</td> </tr> <tr> <td style="text-align: center;">☉</td> <td style="text-align: center;">☉</td> <td style="text-align: center;">☉</td> <td style="text-align: center;">☉</td> <td style="text-align: center;">☉</td> <td style="text-align: center;">☉</td> <td style="text-align: center;">☉</td> <td style="text-align: center;">☉</td> <td style="text-align: center;">☉</td> <td style="text-align: center;">☉</td> </tr> <tr> <td style="text-align: center;">x</td> <td style="text-align: center;">x</td> <td style="text-align: center;">x</td> <td style="text-align: center;">x</td> <td style="text-align: center;">x</td> <td style="text-align: center;">x</td> <td style="text-align: center;">x</td> <td style="text-align: center;">x</td> <td style="text-align: center;">x</td> <td style="text-align: center;">x</td> </tr> </table>		/	/	/	/	/	/	/	/	/	☉	☉	☉	☉	☉	☉	☉	☉	☉	☉	x	x	x	x	x	x	x	x	x	x	<p>Werkstoff/Material Zinkdruckguß die cast zinc alloy</p>	<table border="1" style="width:100%; border-collapse: collapse;"> <tr> <td style="width:10%;">2008</td> <td style="width:10%;">Tag/Date</td> <td style="width:10%;">Name</td> </tr> <tr> <td>gezeichnet drawn</td> <td>10.04.</td> <td>Schmitt J.</td> </tr> <tr> <td>geprüft checked</td> <td>-</td> <td>-</td> </tr> <tr> <td>Normgepr. Stand. check</td> <td>-</td> <td>-</td> </tr> </table>	2008	Tag/Date	Name	gezeichnet drawn	10.04.	Schmitt J.	geprüft checked	-	-	Normgepr. Stand. check	-	-	<p>Zeichnung Nr./Drawing No. <b>76.372.0736.0 01K</b></p>	<p>Index</p>
	/	/	/	/	/	/	/	/	/																																					
☉	☉	☉	☉	☉	☉	☉	☉	☉	☉																																					
x	x	x	x	x	x	x	x	x	x																																					
2008	Tag/Date	Name																																												
gezeichnet drawn	10.04.	Schmitt J.																																												
geprüft checked	-	-																																												
Normgepr. Stand. check	-	-																																												
<p>Maße in mm/Dimensions are in mm</p>																																														
<p>Vol. mm³ Ofl./Surf. mm² Ersatz für/Replacement for: -</p>																																														
<p>Index Datum / Blatt Date / Sheet</p>		<p>Benennung/Title <b>GEHAEUSE_OBERTE IL</b> 7-polig M20 von oben Hood with locking lever 7-pole M20 TOP SIDE</p>																																												
<p>Änderung/Revision</p>																																														
1	2	3	QU-PEM-08/91																																											

763720736001K\_4 CADW1042 Schmitt 2008-04-11 11:15:38 1:000

