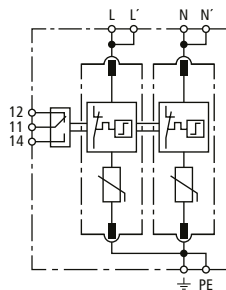
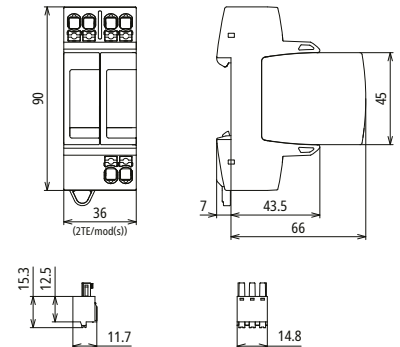


## DG MP TN 275 FM (942 205)

- Anschlussfertige Komplettseinheit bestehend aus Basisteil und Fernmeldekontaktanschluss mit Push-in-Anschluss- und gesteckten Schutzmodulen
- Hohes Ableitvermögen durch leistungsfähige Zinkoxidvaristoren/Funkenstrecken
- Hohe Gerätesicherheit durch Ableiterüberwachung „Thermo-Dynamik-Control“



Prinzipialschaltbild DG MP TN 275 FM



Maßbild DG MP TN 275 FM

Modularer Überspannungs-Ableiter für einphasige TN-Systeme; mit potentialfreiem Fernmeldekontakt.

| Typ  | DG MP TN 275 FM  |
|--|--|
| Art.-Nr.   | 942 205  |
| <b>Standards</b>   |  |
| SPD nach EN 61643-11 / ... IEC 61643-11  | Typ 2 + Typ 3 / Class II + Class III                               |
| Energetisch koordinierte Schutzwirkung zum Endgerät ( $\leq 10$ m)                               | Typ 2 + Typ 3  |
| Nennspannung AC ( $U_n$ )  | 230 V (50 / 60 Hz)   |
| Höchste Dauerspannung AC ( $U_c$ )   | 275 V (50 / 60 Hz)   |
| Nennableitstoßstrom (8/20 $\mu$ s) ( $I_n$ )   | 20 kA  |
| Max. Ableitstoßstrom (8/20 $\mu$ s) ( $I_{max}$ )  | 40 kA  |
| Kombinierter Stoß [L-N] ( $U_{oc}$ )   | 20 kV  |
| Nennlaststrom bei V-Durchgangsverdrahtung ( $I_l$ )  | 40 A   |
| Schutzpegel [L-PE]/[N-PE] ( $U_p$ )  | $\leq 1,5 / \leq 1,5$ kV   |
| Schutzpegel [L-PE]/[N-PE] bei 5 kA ( $U_p$ )   | $\leq 1 / \leq 1$ kV   |
| Ansprechzeit ( $t_A$ )   | $\leq 25$ ns   |
| Max. netzseitiger Überstromschutz  | 125 A gG   |
| Max. netzseitiger Überstromschutz bei V-Durchgangsverdrahtung                                    | 40 A gG  |
| Max. netzseitiger Überstromschutz bei Stichverdrahtung (Doppelanschluss 2 x 10 mm <sup>2</sup> ) | 125 A gG   |
| Kurzschlussfestigkeit bei max. netzseitigem Überstromschutz ( $I_{SCCR}$ )                       | 50 kA <sub>eff</sub>   |
| TOV-Spannung ( $U_c$ ) – Charakteristik  | 335 V / 5 sec. – Festigkeit<br>440 V / 120 min. – sicherer Ausfall |
| Betriebstemperaturbereich ( $T_U$ )  | -40 °C ... +80 °C  |
| Funktions- / Defektanzeige   | grün / rot   |
| Anzahl der Ports   | 1  |
| Anschlussquerschnitt (min.)  | 1,5 mm <sup>2</sup> eindrätig<br>6 mm <sup>2</sup> feindrätig      |
| Anschlussquerschnitt (max.)  | 10 mm <sup>2</sup> ein- / feindrätig                               |
| Anschlussquerschnitt (min.) mit Aderendhülse   | 1,5 mm <sup>2</sup>  |
| Anschlussquerschnitt (max.) mit Aderendhülse   | 6 mm <sup>2</sup>  |
| Anschlussquerschnitt (max.) mit Aderendhülse ohne Kragen   | 10 mm <sup>2</sup>   |
| Montage auf  | 35 mm Hutschiene nach EN 60715                                     |
| Gehäusewerkstoff   | Thermoplast, Farbe rot, UL 94 V-0                                  |
| Einbauort  | Innenraum  |
| Schutzart  | IP 20  |
| Einbaumaße   | 2 TE, DIN 43880  |
| Zulassungen  | KEMA, VDE  |

|                                     |   |
|-------------------------------------|---|
| FM-Kontakte / Kontaktform           | Wechsler                                    |
| Schaltleistung AC                   | 250 V / 0,5 A                               |
| Schaltleistung DC                   | 250 V / 0,1 A; 125 V / 0,2 A; 75 V / 0,5 A  |
| Anschlussquerschnitt für FM-Klemmen | max. 1,5 mm <sup>2</sup> ein- / feindrähtig |

## Stammdaten

|  |               |
|--|---------------|
| Nettogewicht                           | 184.491 g/st  |
| Zolltarifnummer (Komb. Nomenklatur EU) | 85363030      |
| GTIN (EAN)                             | 4013364495401 |
| VPE                                    | 1 ST          |

Änderungen in Form und Technik, bei Maßen, Gewichten und Werkstoffen behalten wir uns im Sinne des Fortschrittes der Technik vor. Die Abbildungen sind unverbindlich.