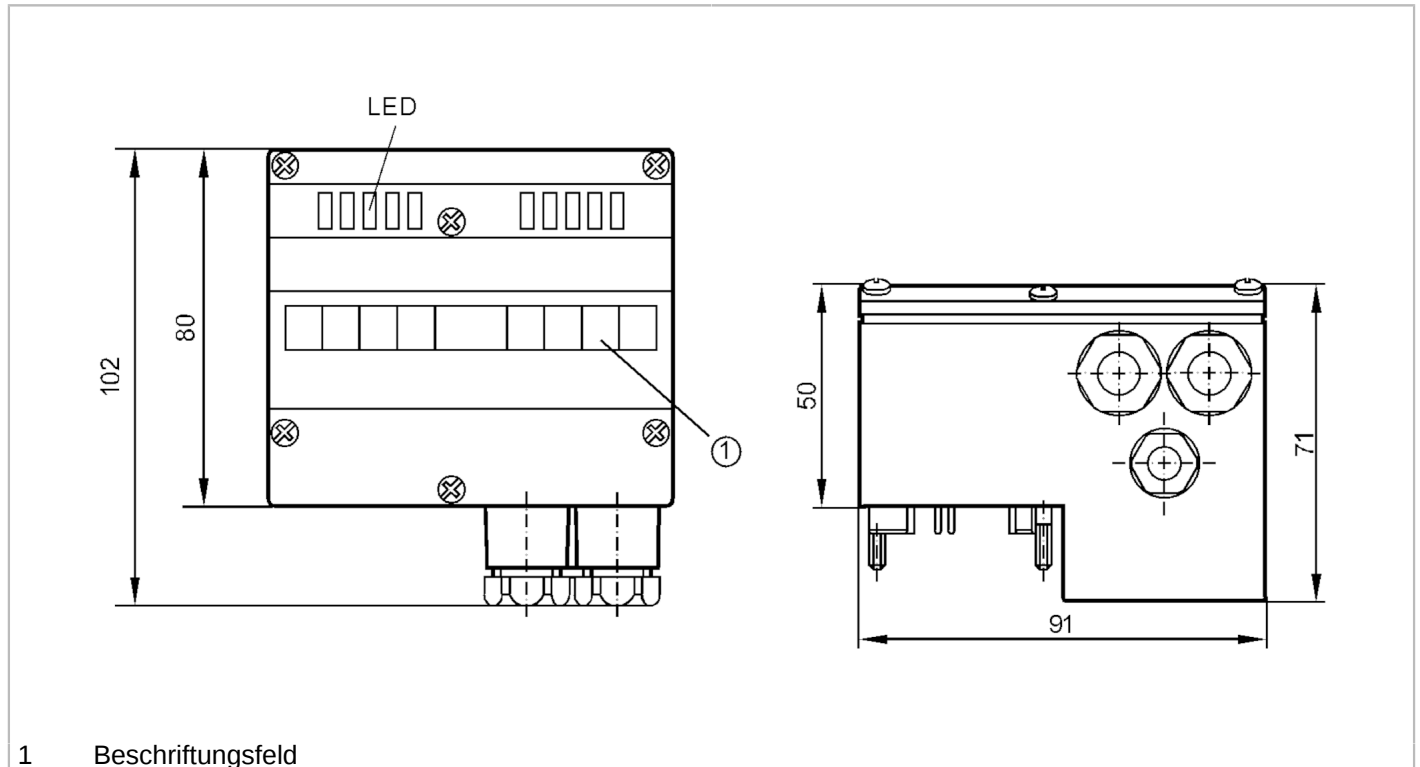




AS-Interface Universalmodul

UniversalModule 2AI(V) IP65



1 Beschriftungsfeld



Elektrische Daten	
Betriebsspannung	[V] 26,5...31,6 DC
Stromaufnahme	[mA] 4...36; (Externe Versorgung)
Max. Stromaufnahme aus AS-i	[mA] 36; (mit externer Versorgung: 32 mA)
Verpolungsschutz	ja
Zusätzliche Spannungsversorgung	[V] 24 DC
Ein-/Ausgänge	
Anzahl der Ein- und Ausgänge	Anzahl der analogen Eingänge: 2
Eingänge	
Anzahl der analogen Eingänge	2; (Anschluss von 2-, 3-, 4-Draht-Sensoren)
Sensorversorgung der Eingänge	AS-i / extern
Analogeingang Spannung	[V] 0...10
Kurzschlussfestigkeit Analogeingänge	nein
Auflösung Analogeingang	16 (1 bit = 1 mV)
Umgebungsbedingungen	
Umgebungstemperatur	[°C] 0...70
Lagertemperatur	[°C] -25...85
Schutzart	IP 65



AS-Interface Universalmodul

UniversalModule 2AI(V) IP65

Zulassungen / Prüfungen

EMV		EN 50295	
MTTF	[Jahre]		140

AS-i Kennwerte

AS-i Profil		S-7.3.D
AS-i E/A-Konfiguration	[hex]	7
AS-i ID-Code	[hex]	3.D
AS-i Zertifikat beantragt		ja

Zuordnung der Parameterbits	Parameterbit	Bezeichnung				
	P0	Filter im A/D-Wandler	: 1	50 Hz	* / 0	60 Hz
P1	Kanal	2: 1	projektiert	/ 0	nicht projektiert	
P2	Peripheriefehler	: 1	aktiviert	/ 0	deaktiviert	
P3	nicht verwendet	: 1	reserviert	/ 0	nicht reserviert	

Mechanische Daten

Gewicht	[g]	287,5
Montageart		AS-i Schnittstelle zu FK-E-Unterteilen
Werkstoffe		PBT

Anzeigen / Bedienelemente

Anzeige	Schaltzustand	LED, grün Kanäle 1, 2
	Betrieb	LED, grün Spannung AS-i - AS-i
	Fehler	LED, rot
	Funktion	LED, grün Spannung A/D-Wandler

Bemerkungen

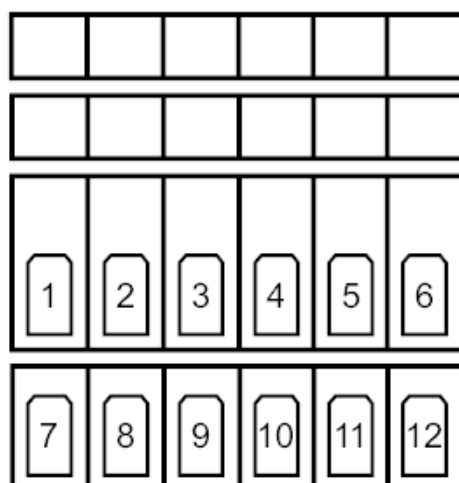
Verpackungseinheit	1 Stück
--------------------	---------

Elektrischer Anschluss

Käfigzugfederklemmen:

Kontaktstifte zu Modulunterteil, FK / FK-E / PG:

Anschluss



AC2617



AS-Interface Universalmodul

UniversalModule 2AI(V) IP65

1	I+ Sensorversorgung 2 +24V
2	V2 Analogeingang V
3	I- Sensorversorgung 2 0V
4	COM 2 Analogeingang 2 0V
5	Shield
6	Shield
7	I+ Sensorversorgung 1 +24V
8	V1 Analogeingang V
9	I- Sensorversorgung 1 0V
10	COM 1 Analogeingang 1 0V
11	FE Funktionserde
12	FE Funktionserde