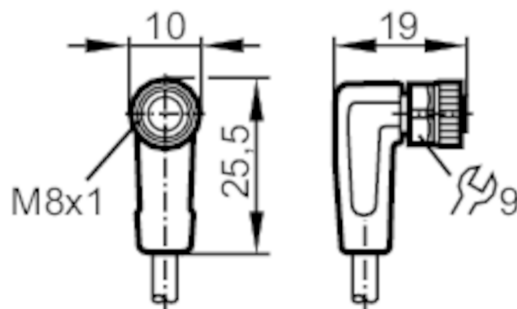


EVC145



Anschlusskabel mit Buchse

ADOAF030MSS0005H03



Einsatzbereich

Besondere Eigenschaft	silikonfrei; halogenfrei; Vergoldete Kontakte; Schleppketteneignung
Silikonfrei	ja

Elektrische Daten

Betriebsspannung	[V]	< 50 AC / < 60 DC
Schutzklasse		III
Strombelastbarkeit gesamt	[A]	3

Umgebungsbedingungen

Umgebungstemperatur	[°C]	-25...90
Hinweis zur Umgebungstemperatur		cULus: ...80
Umgebungstemperatur bewegt	[°C]	-25...90
Hinweis zur Umgebungstemperatur bewegt		cULus: ...80
Schutzart		IP 65; IP 67; IP 68; IP 69K

EVC145



Anschlusskabel mit Buchse

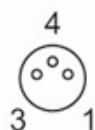
ADOAF030MSS0005H03

Mechanische Daten		
Gewicht [g]	110,8	
Abmessungen [mm]	19 x 10 x 25,5	
Werkstoffe	Gehäuse: TPU orange; Dichtung: FKM	
Werkstoff Überwurfmutter	Messing, vernickelt	
Schleppketteneignung	ja	
Schleppketteneignung	Biegeradius bei flexiblem Einsatz	min. 10 x Kabeldurchmesser
	Verfahrgeschwindigkeit	max. 3,3 m/s bei 5 m horizontaler Verfahrlänge und max. Beschleunigung von 5 m/s ²
	Biegezyklen	> 5 Mio.
	Torsionsbeanspruchung	± 180 °/m

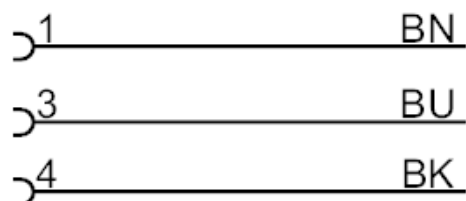
Bemerkungen	
Verpackungseinheit	1 Stück

Elektrischer Anschluss	
Kabel: 5 m, PUR, halogenfrei, schwarz, Ø 3,7 mm; 3 x 0,25 mm ² (32 x Ø 0,1 mm)	

Elektrischer Anschluss - Buchse	
Steckverbindung: 1 x M8, abgewinkelt; Arretierung: Messing, vernickelt; Kontakte: vergoldet; Anzugsdrehmoment: 0,3...0,5 Nm	



Anschluss



Adernfarben :

- BK = schwarz
- BN = braun
- BU = blau