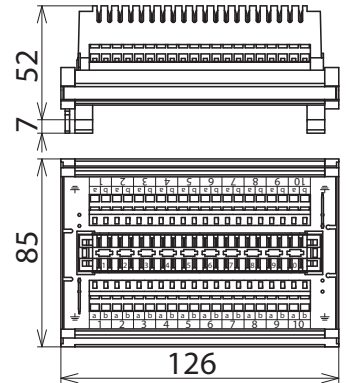
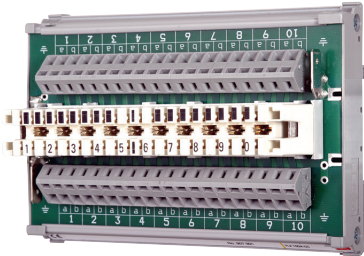


## TL2 10DA CC (907 991)

- Wahlweise Anschluss an LSA- oder Zugfederklemmen
- Rangieren verschiedener Aderdurchmesser
- Adaption von DRL auf Hutschiene-technik



Maßbild TL2 10DA CC

Trennleisten-Rangiermodul zur Hutschiene-montage, bestückt mit LSA-Trennleiste der Baureihe 2/10, sowie Zugfederklemmen für den variablen Aderanschluss. Geeignet zum Einstecken von DPL und DEHNrapid LSA-Ableitern.

Typ	TL2 10DA CC
Art.-Nr.	907 991
Tragfähigkeit der Verbindungselemente D1 Blitzstoßstrom (10/350) gesamt ( $I_{imp}$ )	5 kA
Betriebstemperaturbereich ( $T_U$ )	-40 °C ... +80 °C
Schutzart	IP 20
Montage auf	35 mm Hutschiene nach EN 60715
Anschluss Eingang / Ausgang	Feder oder LSA / Feder oder LSA
Anschlussquerschnitt Federklemme eindrätig	0,08-2,5 mm <sup>2</sup>
Anschlussquerschnitt Federklemme feindrätig	0,08-2,5 mm <sup>2</sup>
Erdung über	Hutschiene / Flachstecker 6,3 mm
Gehäusewerkstoff	PA / PBT
Leiterdurchmesser eindrätig	0,40-0,80 mm
Leiterdurchmesser mit Isolation	0,70-1,60 mm
Durchgangswiderstand Schneidklemme	< 10 mOhm

### Stammdaten

Nettogewicht	181.200 g/st
Zolltarifnummer (Komb. Nomenklatur EU)	85389099
GTIN (EAN)	4013364112988
VPE	1 ST

Änderungen in Form und Technik, bei Maßen, Gewichten und Werkstoffen behalten wir uns im Sinne des Fortschrittes der Technik vor. Die Abbildungen sind unverbindlich.