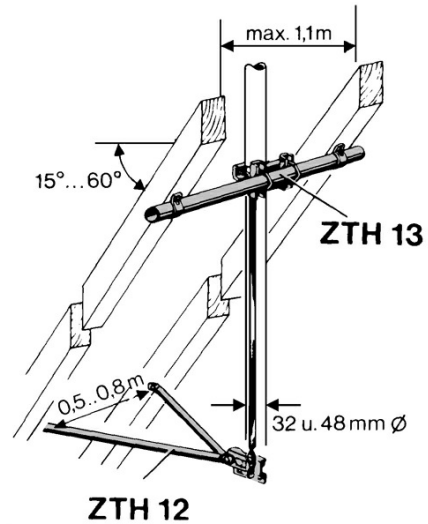


ZTH 13

Masthalterung oben,
 Zwischensparrenbefestigung, L typ. 1,1 m fuer
 Mastdurchmesser typ. 32 u. 48 mm

Merkmale

- Für die Befestigung von Masten mit einem zulässigen Biegemoment von max. 1650 Nm geeignet



Technische Daten

Typ	ZTH 13
Bestell-Nr.	218365
Verpackungseinheit/Gewicht	1 (2)/2,9 St./kg