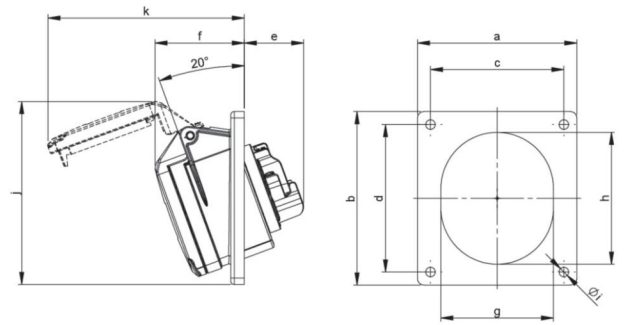


Artikel-Nr.	414-9f9
Bezeichnung	CEE-Anbausteckdose schräg (92x100mm) 16A 4p 9h IP44/IP54
Langbeschreibung	CEE-Anbausteckdose schräg (92x100mm) 16A4p 9h IP44/IP54 Gehäusematerial: PA6 Nennstrom: 16A Polzahl: 4 (3P+PE) Uhrzeit-Stellung: 9h Nennspannung/Frequenz: 200-250V~ / 50+60Hz Kontakte: Messing Anschlusstechnik: Schraubklemmen Abmessungen (Flansch/Bohrung): 92x100 mm / 77x85 mm Schutzart: IP44/IP54
GTIN (EAN)	9003399139871
Ursprungsland	AT
Zolltarifnummer	85366990
Nettogewicht	0,146 kg
Verpackungsmenge	10
Mindestbestellmenge	10

ETIM 9.0	EC001317
IEC-Stromstärke	16 A
Spannung nach EN 60309-2	230 V (50+60 Hz) blau
Polzahl	4
Uhrzeit-Stellung	9 h
Kennfarbe	blau
Schutzart (IP)	IP44
Anschlusstechnik	Schraubklemme
Steckrichtung	abgewinkelt
Werkstoff	Kunststoff
Kontaktmaterial	CuZn
Oberflächenbehandlung Kontakte	unbehandelt
Flanschmaß vertikal	100 mm
Bohrlochabstand vertikal	85 mm
Flanschmaß horizontal	92 mm
Bohrlochabstand horizontal	77 mm

a	92 mm
b	100 mm
c	77 mm
d	85 mm
e	34 mm
f	51 mm
g	56 mm
h	67 mm
i	5,5 mm
j	102 mm
k	107 mm
Leitung flexibel	1-2,5 mm ²
Leitung starr	1-4 mm ²
Kontaktschrauben	100 Ncm
Abmantelungslänge	50 mm
Abisolierlänge	10-12 mm
Umgebungstemperatur	-25 – 40 °C
Temperaturbeständigkeit	-25 – 80 °C



<https://www.pcelectric.at/shop/de/?func=detail&artnr=414-9f9>

