

Kombi-Wandsteckdose



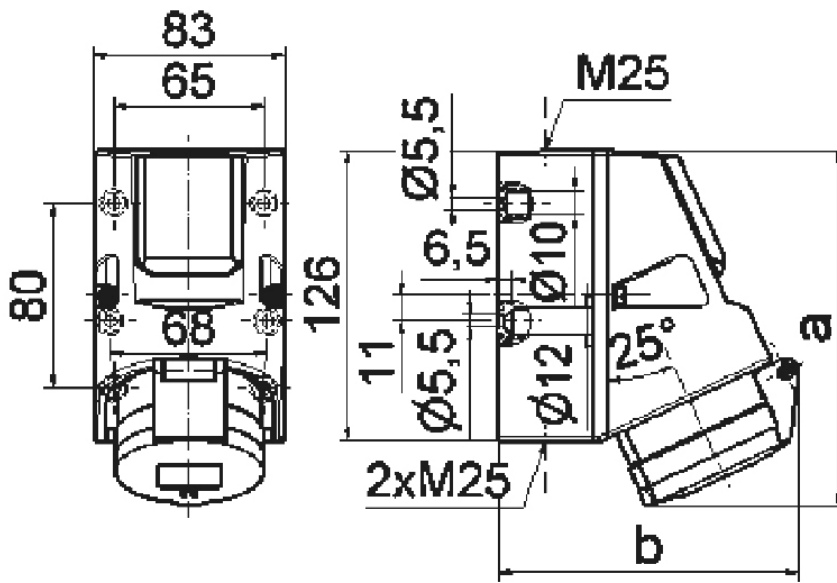
Artikelbeschreibung	
BALS-Art.-Nr	100022
EAN	4024941192088
Produktgruppe	Kombi-Wandsteckdose mit QUICK-CONNECT Doppelklemme
Stromstärke	16A
Polzahl	5p
Polzahl	3P+N+PE
Lage des Schutzkontaktes	6h
Spannung	200/346 bis 240/415V
Frequenz	50 und 60Hz

Artikelbeschreibung	
Schutzart	IP44
Kennfarbe	rot
Gerätefarbe	Klappdeckel rot RAL 3000, Gehäuseunterteil grau RAL 7035, Gehäuseoberteil grau RAL 7035, Kragen grau RAL 7035
Anschluss technik	mit schraubloser Doppelklemme
Maximaler Leiterquerschnitt	4,0 qmm
Kabeleinführung	1xM25 oben, 2xM25 unten
Geräte-Höhe	154mm
Geräte-Breite	83mm
Geräte-Tiefe	130mm
Gehäusegrösse	126x83 mm (HxB)
Gehäusematerial	Polyamid
Kontakte	Der Kontaktträger ist aus Polyamid, Die Kontakte sind Messing blank

sonstige technische Eigenschaften	
	Die Leitungseinführung ist einmal oben offen und zweimal unten verschlossen
	Im Gehäuseboden befinden sich 4 Befestigungsbohrungen zum Ausbrechen

Logistikdaten	
Einzelgewicht	0.374 kg / Stück
Verpackungsart	Tüte

Logistikdaten	
Inhaltsmenge	1 ST
EAN	4024941192088
Länge	130 mm
Breite	83 mm
Höhe	154 mm
Gewicht	0.375 kg
Volumen	1'661.66 ccm
Verpackungsart	Karton
Inhaltsmenge	10 ST
EAN	4024941967921
Länge	330 mm
Breite	216 mm
Höhe	260 mm
Gewicht	3.966 kg
Volumen	17'062.5 ccm



	16A		32A	
	4p	5p	4p	5p
a	154	155	156	157
b	127	130	130	136

1 MB 17