



## Rettungszeichenleuchte Art.-Nr.: FMW008SC

Robuste Wand-Aufbauleuchte aus Zink-Druckguss zur Ausleuchtung der Flucht- und Rettungswege nach DIN EN 60598-1, DIN EN 60598-2-22 und DIN EN 1838.

Ansprechendes Design durch verdeckte Verschraubung. Erhältlich als ZBA- oder LED-Einzelbatterie-Leuchte. HACCP zertifiziert.



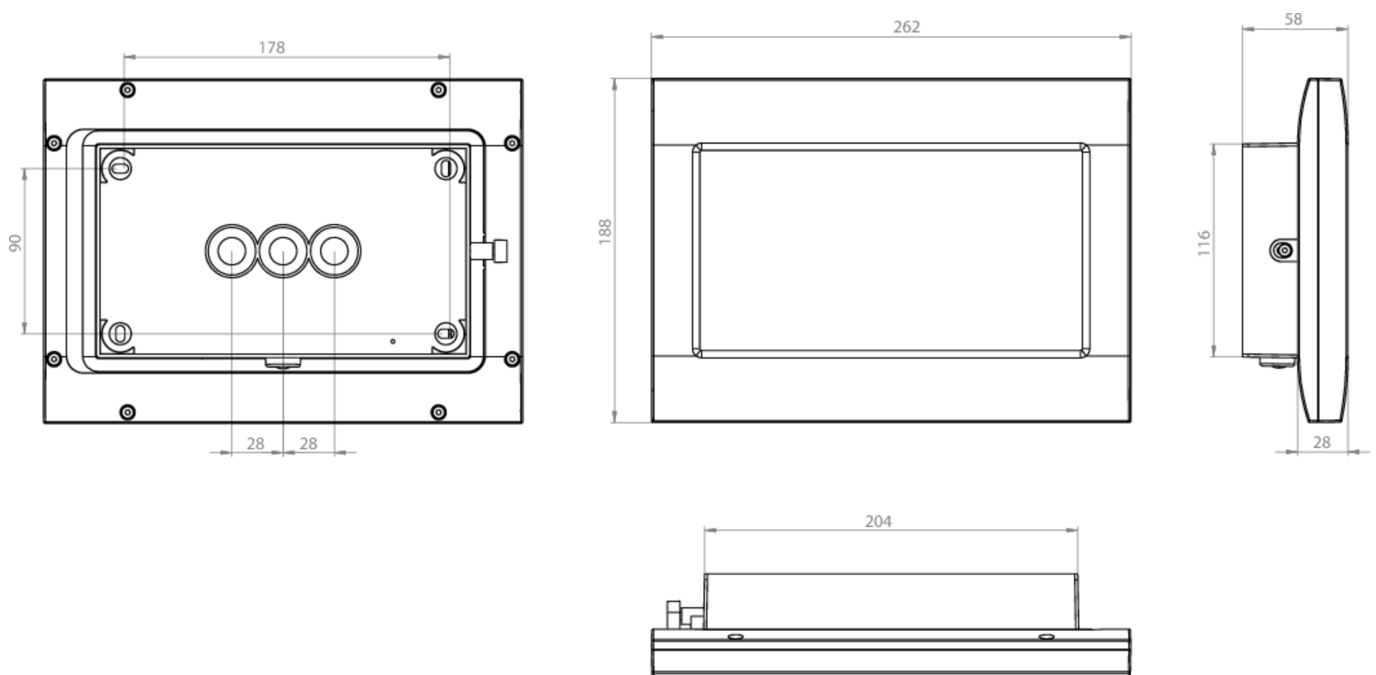
### TECHNISCHE DATEN

Leuchtentyp	Rettungszeichenleuchte
Montageart	Wandanbau
Erkennungsweite	20 m
Piktogramm	Set
Leuchtmittel	LED
Gehäusematerial	Zink-Druckguss
Farbe	RAL 9003
Schutzart IP	65
Schlagfestigkeitsgrad IK	8
Schutzklasse	1
Versorgung	Einzelbatterie
Überwachung	SC - SelfControl
Überbrückungszeit	8 h
Batterie	4,8V/2,0Ah NiMH
Betriebsart	DS/BS
Eingangsspannung AC	230 V
Eingangsfrequenz Hz	50 / 60 Hz
Leistung max.	4,2 W
Leistung DS	4,2 W
Leistung BS	0,35 W
Umgebungstemp. DS	-5 °C / 40 °C
Umgebungstemp. BS	-5 °C / 40 °C
Länge	58 mm
Breite	262 mm
Höhe	188 mm



Gewicht	2.08 kg
Gewicht inkl. Verp.	2.18 kg
Anschlussquerschnitt	2.5 mm
Schalteingang L'	Ja
Notlichtblockierung	Ja
Batterieanschluss	Stecker
Dimmfunktion	Ja
Zolltarifnummer	94056180
Ursprungsland	Deutschland
EAN	4260581710903

## TECHNISCHE ZEICHNUNG



## ZUBEHÖR

- FMWA001 - Aufbauadapter für seitl. Kabeleinführung, weiß
- FMDA001 - Deckenausleger einseitig, weiß
- FMDA002-AZ - Deckenausleger zweiseitig anthrazit