

## Allgemeine Daten

Artikelnummer	OTDA4070
Bestellzeichen	DRIVER DALI 1CH 36W/24V IP20 RADIUM
EAN-Faltschachtel	4003556010970
Zolltarifnummer	85044082
Versandeinheit in Stk.	50
EAN Umkarton (Versandeinheit)	4003556410978
Brutto-Gewicht Versandeinheit in kg	11.6
Länge Versandeinheit in m	0.44
Breite Versandeinheit in m	0.32
Höhe Versandeinheit in m	0.16
ETIM Klasse	EC002710
ETIM Klasse Bezeichnung	LED-Betriebsgerät
Produktgewicht	170 g

## Elektrische Parameter

Bemessungswert Ausgangsleistung max.	36 W
Leistungsfaktor	≥0,95
Ausgangsspannung	24 V
Stoßspannungsfestigkeit (L – N)	2 kV
Anzahl Kanäle	1
Netzfrequenz	50/60 Hz
Dimmbar	Ja
Dimming Interface	DALI (DT6), PushDIM

## Lebensdauer

Lebensdauer	50000 h
-------------	---------

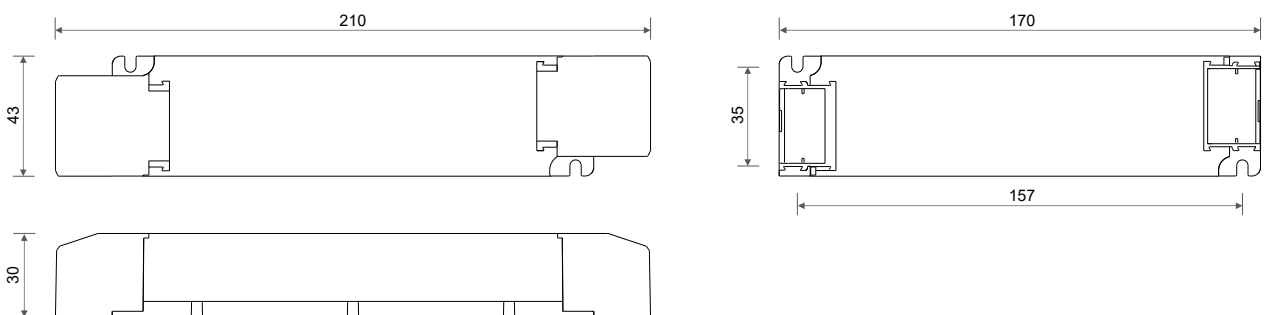
## Spezifikation

durchschnittliche Effizienz	88 %
Länge	210 mm
Höhe	30 mm
Breite	43 mm
Ausführung	statisch
Material	Kunststoff
Farbe	weiß
Produktgewicht	170 g

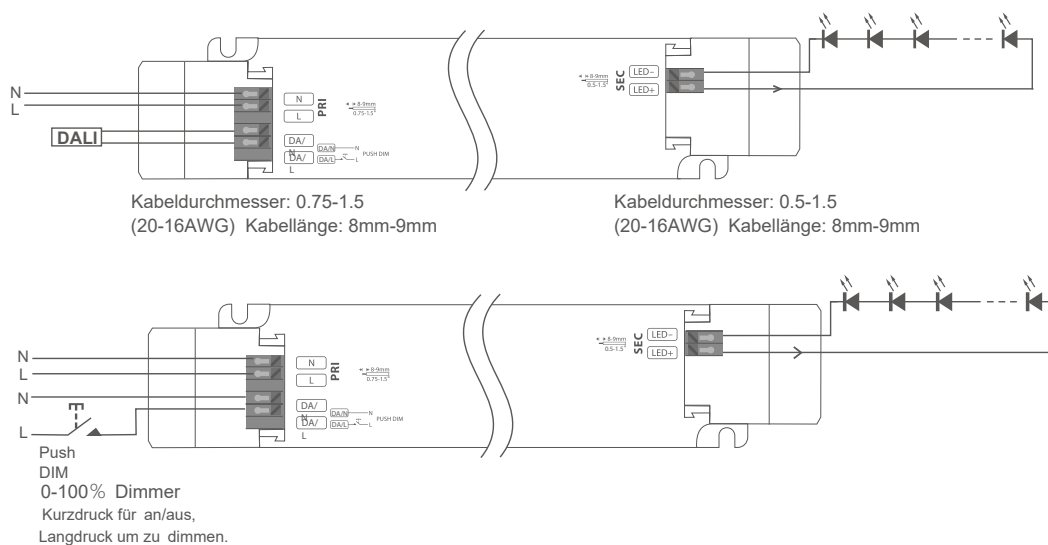
## Betriebshinweise

Schutzart (IP)	IP20
Anschlussart	Federklemmen
Umgebungstemperaturbereich	-25...+50 °C
T <sub>c</sub> Temperatur max.	90 °C

## Abmessungen



## Verdrahtungsplan



## Touch & DIM

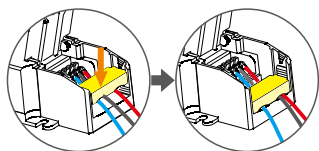


Reset switch

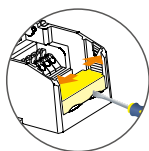
- AN/AUS: Kurzdruck
- Stufenlos dimmen: Langdruck
- Mit jedem weiteren Langdruck: die Helligkeit in die andere Richtung verändern.
- Speicherung der Dimm-Stufe: Die Lichtquelle kehrt zu ihrem vorherigen Helligkeitswert zurück, wenn Sie kurz auf den Taster drücken. Nach erneutem Einschalten, kehren Sie zur Ausgangshelligkeit zurück.

## Gehäuse Applikation

### Zugentlastung

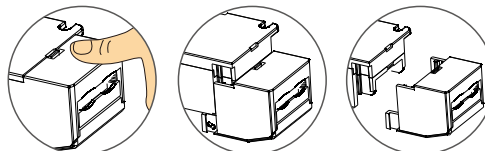


Drücken Sie Zugentlastung herunter um die Kabel zu befestigen



Drücken Sie die Seiten nach außen und entfernen Sie die Zugentlastung indem Sie diese mit einem Werkzeug aufhebeln.

### Gehäusekappe entfernen



Ziehen Sie die Kappe links und rechts herunter um diese zu entfernen.

## Hinweise

1 Kanal Konstanzspannungsversorgung 24V, dimmbar über DALI Schnittstelle, für Innenanwendungen

Hinweise zur Entsorgung ausgebrannter Lampen und Lampenbruch finden Sie unter [www.radium.de/recycling](http://www.radium.de/recycling).

Die bei LED-Lampen beschriebene "Lebensdauer L70" gibt die Anzahl Stunden an, wenn sich der Lichtstrom auf 70% seines Ausgangswertes verringert hat.

Das optionale Feld "Info Lebensdauer" enthält die genormten Rahmenbedingungen, unter denen die spezifische Lebensdauer ermittelt wurde. So bedeutet z.B. "12B50, 50Hz" die mittlere Lebensdauer (B50) wird in einem 12h-Schaltrhythmus am Netz (Frequenz 50Hz) ermittelt, "3B50, HF" liegt ein 3h-Schaltrhythmus am EVG (Hochfrequenz) zugrunde.

### Besonderheiten



### Allgemeine Hinweise

Die technischen Konstruktionsdaten entsprechen DIN und IEC. Der Hersteller übernimmt bei unsachgemäßer Verwendung oder Behandlung keine Haftung für Personen- oder Sachschäden. Betriebswerte und Abmessungen gelten mit den üblichen Toleranzen. Verwandte Typen (andere Sockel, Spannungen) evtl. auf Anfrage. Verkauf und Lieferung gemäß den am Tage des Vertragsabschlusses gültigen Radium Lieferungs- und Zahlungsbedingungen. Versandeinheiten sind wirtschaftlich für Einkauf und Logistik, bitte berücksichtigen Sie das bei der Bestellmenge. Bei Kleinstmengen (Anbruch), die die Versandeinheiten unterschreiten, berechnen wir pro Lampentyp einen Aufschlag von 10%. Veränderungen jedweder Art an Verpackung oder Produkt sind unzulässig, da dadurch Radium Markenrechte verletzt werden. Außerdem können sich die technischen Eigenschaften des Produktes zu dessen Nachteil verändern oder gar zu Zerstörung führen. Für Folgeschäden kann Radium in keinem Fall haften.

® = Geschütztes Warenzeichen

Technische Änderung, Irrtümer und Liefermöglichkeit vorbehalten.

**Alle technischen Angaben ohne Gewähr.**