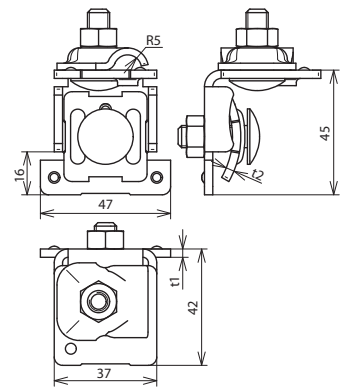
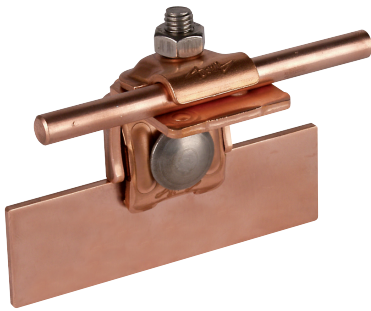


FK KB 6.10 KBF0.7 8 W CU (365 057)



Maßbild

<b>Typ</b>	<b>FK KB 6.10 KBF0.7 8 W CU</b>
<b>Art-Nr.</b>	<b>365 057</b>
Klemmbereich Falz	0,7-8 mm
Werkstoff Klemme	<b>Cu</b>
Klemmbereich Rd	6-10 mm
Schraube	⬆ M8 x 25 mm
Werkstoff Schraube / Mutter	<b>NIRO</b>
Materialstärke	3 / 3 mm
Art der Verbindung	lösbare Verbindung
Blitzstromtragfähigkeit (10/350 µs)	$I_{imp} 100 kA / I_{imp} 50 kA$ *)
Normenbezug	DIN EN 62561-1

**Stammdaten**

Nettogewicht	165 g/st
Zolltarifnummer (Komb. Nomenklatur EU)	85359000
GTIN (EAN)	4013364091849
VPE	50 ST

Änderungen in Form und Technik, bei Maßen, Gewichten und Werkstoffen behalten wir uns im Sinne des Fortschrittes der Technik vor. Die Abbildungen sind unverbindlich.

\*) Genaue Zuordnung siehe Prüfzertifikat.