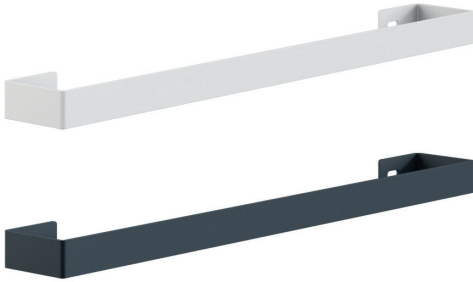


LAVA[®]-HALTI 63 G

Handtuchhalter (DE)



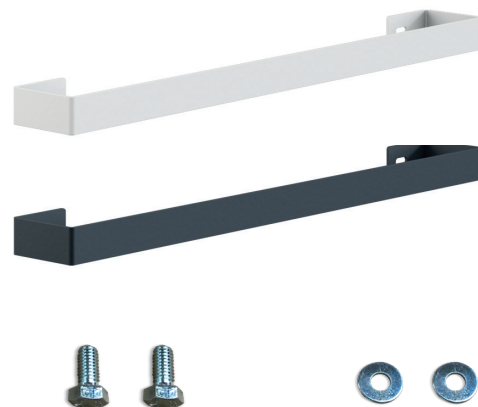
Montage- und Gebrauchsanleitung
Installation and usage instructions
Installatie- en bedieningsinstructies
Instructions d'installation et d'utilisation
Montaggio e istruzioni per l'uso



SICHERHEITSHINWEISE

- Diese Anleitung gibt wichtige Hinweise für die Sicherheit, die Installation, den Gebrauch und die Wartung der Geräte. Bitte lesen Sie die in dieser Anleitung aufgeführten Informationen daher sorgfältig durch und behalten Sie sie für Rückfragen zu einem späteren Zeitpunkt auf.
- Der Hersteller haftet nicht, wenn die nachstehenden Anweisungen nicht beachtet werden. Die Geräte dürfen nicht missbräuchlich, d.h. entgegen der vorgesehenen Verwendung, benutzt werden.
- Die Verpackung Ihres hochwertigen Produkts besteht aus recycelbaren Werkstoffen.
- Diese Anleitung muss dem Betreiber nach der Installation übergeben und sorgfältig aufbewahrt werden.
- Bei Besitzerwechsel muss sie dem neuen Eigentümer übergeben werden.
- Montieren Sie den LAVA[®]-HALTI Handtuchhalter nur mit den im Lieferumfang enthaltenen Schrauben. Ansonsten besteht die Gefahr der Beschädigung der LAVA[®] Infrarotheizung oder des Heizleiters.

LIEFERUMFANG



- 1 Stück LAVA[®]-HALTI Handtuchhalter (LAVA-Halti-63-GW / LAVA-Halti-63-GNA)
- 2 Stück Sechskantschrauben
- 2 Stück Beilagscheiben

MONTAGE

1. Der Handtuchhalter ist nur bei vertikaler Montage der Infrarotheizung möglich. Gerät an der kurzen Seite aufstellen. Hinweisaufkleber „This Side Up“ für die vertikale Ausrichtung muss nach oben zeigen.

HINWEIS: Der Untergrund muss eben und schmutzfrei sein, um Beschädigungen an der Infrarotheizung zu vermeiden.

2. Handtuchhalter am Gerät platzieren. Bohrlöcher am Halm müssen mit den Bohrlöchern hinten an der Rückseite der Infrarotheizung überlappen.
3. Handtuchhalter mit den mitgelieferten Schrauben an den dafür vorgesehenen Positionen an der Rückseite der Infrarotheizung festschrauben.
4. Die Infrarotheizung kann nun laut Anleitung montiert werden.



TECHNISCHE DATEN

	650 x 130 x 40 mm
--	-------------------



ACHTUNG: Elektrische und elektronische Altgeräte enthalten vielfach noch wertvolle Materialien. Sie können aber auch schädliche Stoffe enthalten, die für Ihre Funktion und Sicherheit notwendig

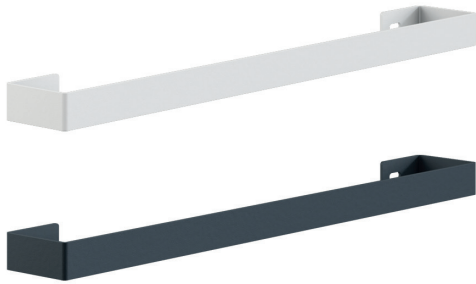
waren. Im Restmüll oder bei falscher Behandlung können diese der Umwelt schaden. Bitte helfen Sie unsere Umwelt zu schützen! Geben Sie Ihr Altgerät deshalb auf keinen Fall in den Restmüll. Entsorgen Sie Ihr Altgerät nach den örtlich geltenden Vorschriften. Verpackungsmaterial, spätere Austauschteile bzw. Geräteteile ordnungsgemäß entsorgen

ALLGEMEINE GARANTIEBEDINGUNGEN

Sehr geehrter Kunde,
bitte beachten Sie unsere allgemeinen Geschäftsbedingungen. Bei Garantiefällen gelten die landesspezifischen Rechtsansprüche, die Sie bitte direkt gegenüber Ihrem Händler geltend machen. **VORBEHALT:** Technische Änderungen behalten wir uns vor. Änderungen, Irrtümer und Druckfehler begründen keinen Anspruch auf Schadensersatz.

LAVA[®]-HALTI 63 G

Towel holder (EN)



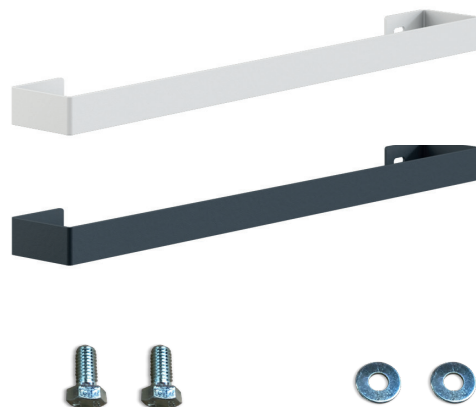
Montage- und Gebrauchsanleitung
Installation and usage instructions
Installatie- en bedieningsinstructies
Instructions d'installation et d'utilisation
Montaggio e istruzioni per l'uso



SAVETY INSTRUCTIONS

- These instructions provide important information on safety, installation, use and maintenance of the device. Please read the information provided in these instructions carefully and keep for reference in case you will have questions at a later occasion.
- The manufacturer shall not be held liable if these instructions are not complied with. Devices may not be used improperly, i.e. for purposes other than the intended use.
- The packaging of your high-quality product is made from recyclable materials.
- These instructions must be given to the operator following installation.
- These instructions must be kept safe and transferred to the new owner in case of a change in ownership.
- Mount the LAVA[®]-HALTI towel rail only with the supplied screws. Otherwise there is a risk of damage to the LAVA[®] infrared heater or heat conductor.

DELIVERY



- 1 piece LAVA[®]-HALTI towel rail (LAVA-Halti-63-GW / LAVA-Halti-63-GNA)
- 2 pieces hexagon screws
- 2 pieces flat washer

INSTALLATION

1. The towel holder is only possible with vertical installation of the infrared heater. Set up the unit on the short side. Note sticker „This Side Up“ for vertical alignment must face up.

NOTE: The surface must be level and free of dirt to avoid damaging the infrared heater.


2. Place towel holder on the appliance. Holes on the Haldi must overlap with the holes at the back of the back of the infrared heater.

3. Screw the towel holder to the designated positions on the rear of the infrared heater using the supplied screws.

4. The infrared heater can now be mounted according to the instructions.



TECHNICAL DATA

	650 x 130 x 40 mm
---	-------------------



CAUTION: Electrical and electronic appliances often contain precious materials. But they can also contain harmful substances that were necessary for their function and safety. They can harm the environment if disposed or mishandled. Please help to protect our environment! Therefore do not dispose of this device in the residual waste. Dispose of this unit in accordance with local regulations. Dispose of the packaging materials, replacement parts or equipment parts properly

TERMS OF GUARANTEE

Dear customer!
Please note our general terms and conditions. In the case of warranty cases, the country-specific legal claims apply, which you must assert directly against your dealer.

RESERVATION: We reserve the right to make technical changes. Modifications, errors and misprints shall not constitute grounds for damages.

LAVA[®]-HALTI 63 G

Handdoekhouder (NL)



Montage- und Gebrauchsanleitung
Installation and usage instructions
Installatie- en bedieningsinstructies
Instructions d'installation et d'utilisation
Montaggio e istruzioni per l'uso



VEILIGHEIDSVOORSCHRIFTEN

- Deze handleiding geeft belangrijke aanwijzingen voor veiligheid, installatie, het gebruik en het onderhoud van de panelen. Lees de handleiding zorgvuldig door.
- De fabrikant wijst elke aansprakelijkheid af als de volgende richtlijnen niet opgevolgd worden. De panelen mogen niet anders gebruikt worden dan waarvoor deze ontworpen zijn.
- De verpakking van het product is gemaakt van recyclebare grondstoffen.
- Deze handleiding moet na installatie aan de gebruiker overhandigd worden.
- Deze handleiding moet zorgvuldig bewaard worden en overgedragen worden aan eventueel nieuwe (huis)eigenaren.
- Monteer de LAVA[®]-HALTI handdoekhouder alleen met de bij de levering bijgesloten schroeven. Anders bestaat het gevaar dat de LAVA[®] Infraroodverwarming wordt beschadigd.

LEVERING




- 1 Stuk LAVA[®]-HALTI handdoekhouder (LAVA-Halti-63-GW / LAVA-Halti-63-GNA)
- 2 Stuks montageschroeven
- 2 Stuks borgring

MONTAGE

1. De handdoekhouder is alleen bij verticale montage van de LAVA® Infraroodverwarming mogelijk. Het apparaat op de korte kant plaatsen met de tekst „This Side Up“ voor de verticale montage aan de bovenzijde. **LET OP:** de ondergrond moet vlak en schoon zijn om beschadigingen aan de infraroodverwarming te voorkomen.
2. Handdoekhouder aan het apparaat bevestigen. De gaten van de Haldi moeten overeenkomen met de gaten aan de achterkant van de infraroodverwarming.
3. Handdoekhouder met de meegeleverde montageschroeven op de juiste positie aan de achterzijde van de infraroodverwarming vastzetten.
4. De infraroodverwarming kan nu volgens de handleiding gemonteerd worden.



TECHNISCHE GEGEVENS

	650 x 130 x 40 mm
---	-------------------



LET OP: Oude elektrische en elektronische apparaten bevatten vaak waardevolle materialen. Ze kunnen echter ook schadelijke materialen bevatten, die voor veiligheid of gebruik nodig waren.

Bij het afval kunnen deze stoffen schadelijk zijn voor het milieu. Gooi deze apparaten dan ook nooit bij het restafval, maar laat de apparaten verwijderen door professionele instanties. U kunt oude apparaten onder andere inleveren bij de leverancier en de gemeentelijke inleverpunten.

ALGEMENE GARANTIEVOORWAARDEN

Beste klant,
Neem onze algemene voorwaarden in acht. In het geval van garantie gelden de lokale eisen. Spreek hiervoor de lokale handelaar of distributeur aan. **VOORBEHOUD:** We behouden ons het recht voor technische wijzigingen aan te brengen. Veranderingen, fouten en drukfouten vormen geen aanspraak op schadevergoeding.

LAVA®-HALTI 63 G

Porte-serviette (FR)



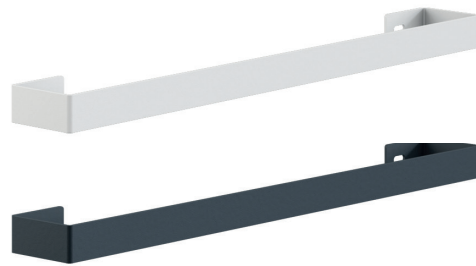
Montage- und Gebrauchsanleitung
Installation and usage instructions
Installatie- en bedieningsinstructies
Instructions d'installation et d'utilisation
Montaggio e istruzioni per l'uso



CONSIGNES DE SÉCURITÉ

- Ce manuel fournit des informations importantes pour la sécurité, l'installation, l'utilisation et la maintenance de l'équipement. Veuillez lire attentivement les informations contenues dans ce manuel.
- Le fabricant ne sera pas responsable si les instructions suivantes ne sont pas suivies. Les appareils ne doivent pas être utilisés de manière inappropriée, c'est-à-dire contrairement à l'usage prévu.
- L'emballage de votre radiateur infrarouge de haute qualité est fabriqué à partir de matériaux recyclables.
- Ce guide doit être remis à l'opérateur après l'installation de plus.
- Ce guide doit être remis soigneusement conservé et remis au nouveau propriétaire lors du changement de propriétaire.
- Montez le porte-serviettes LAVA®-HALTI uniquement à l'aide des vis fournies. Sinon, la LAVA® risquerait d'endommager le chauffage infrarouge.

LIVRAISON




- 1 pièce porte serviette LAVA®-HALTI (LAVA-Halti-63-GW / LAVA-Halti-63-GNA)
- 2 pièces vis de montage
- 2 pièces rondelles

INSTALLATION

1. Le porte-serviettes est uniquement compatible avec le montage vertical du chauffage infrarouge. Placez l'appareil du côté court avec le texte „This Side Up“ pour un montage vertical sur le dessus. **ATTENTION:** la surface doit être plane et propre pour ne pas endommager le chauffage infrarouge.
2. Fixez le porte-serviette à l'appareil. Les trous de la Haldi doivent correspondre à ceux de l'arrière du radiateur infrarouge.
3. Fixez le porte-serviette à la position correcte à l'arrière du chauffage infrarouge à l'aide des vis de montage fournies.
4. Le chauffage infrarouge peut maintenant être monté conformément au manuel.



CARACTÉRISTIQUES TECHNIQUES

	650 x 130 x 40 mm
---	-------------------



ATTENTION: Les anciens appareils électriques et électroniques contiennent souvent des matériaux précieux. Mais ils peuvent aussi contenir des substances nocives nécessaires à leur bon fonctionnement et à leur sécurité.

Dans les déchets résiduels ou si maltraités, ceux-ci peuvent nuire à l'environnement. S'il vous plaît, aidez à protéger notre environnement! Vous ne devez en aucun cas jeter votre ancien appareil dans les déchets résiduels. Débarrassez-vous de votre ancien appareil conformément aux réglementations locales. Éliminer les matériaux d'emballage, les pièces de rechange ou les pièces d'équipement plus tard.

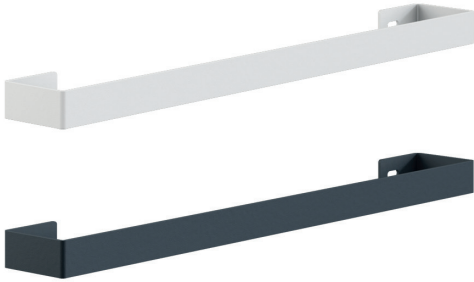
CONDITIONS DE GARANTIE GÉNÉRALES

Cher client, veuillez prendre note de nos conditions de garantie générales. En cas de réclamation, les droits juridiques spécifiques au pays s'appliquent, droits que vous pourrez faire valoir directement auprès de votre revendeur.

RÉSERVATION: nous réservons le droit d'apporter des modifications techniques. Les changements, erreurs et fautes d'impression ne constituent pas une demande de dommages et intérêts.

LAVA[®]-HALTI 63 G

Portasciugamani (IT)



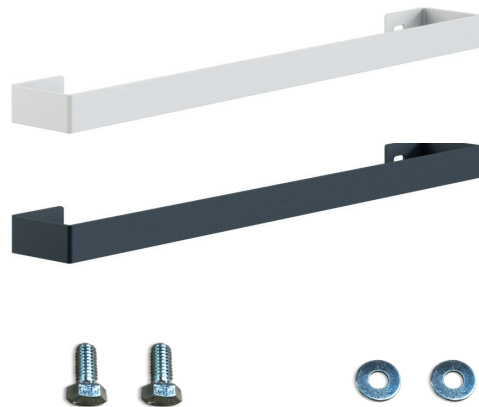
Montage- und Gebrauchsanleitung
Installation and usage instructions
Installatie- en bedieningsinstructies
Instructions d'installation et d'utilisation
Montaggio e istruzioni per l'uso



INDICAZIONI DI SICUREZZA

- Le presenti istruzioni offrono indicazioni importanti per le operazioni di sicurezza, installazione, impiego e manutenzione delle apparecchiature. Per questo motivo leggere con attenzione tutte le informazioni riportate nelle presenti istruzioni e conservarle per eventuali domande in un secondo momento.
- L'azienda produttrice non risponde nel caso in cui non si rispettino le istruzioni riportate di seguito. Non è consentito utilizzare le apparecchiature in modo improprio, cioè in contrasto con l'impiego previsto.
- L'imballaggio di questo prodotto di alta qualità è formato da materiali riciclabili.
- È obbligatorio consegnare le presenti istruzioni al gestore dopo l'installazione e conservarle con attenzione.
- In caso di cambio di proprietario, è obbligatorio consegnarle al nuovo titolare.
- Montare il portasciugamani LAVA[®]-HALTI solo con le viti comprese nella dotazione. In caso contrario, è presente il pericolo di provocare danni al riscaldamento ad infrarossi LAVA[®] o al filo per resistenze.

DOTAZIONE



- 1 pezzo LAVA[®]-HALTI portasciugamani (LAVA-Halti-63-GW / LAVA-Halti-63-GNA)
- 2 pezzi viti a testa esagonale
- 2 pezzi rondelle

MONTAGGIO

1. È possibile utilizzare il portasciugamani solo con il montaggio in verticale del riscaldamento ad infrarossi. Montare l'apparecchio sul lato corto. L'adesivo "This Side Up" deve essere rivolto verso l'alto per l'orientamento in verticale.

NOTA BENE! Il supporto deve essere piano e privo di incrostazioni di sporco per evitare eventuali danni al riscaldamento ad infrarossi.

2. Disporre il portasciugamani sull'apparecchio. I fori presenti su Halti devono sovrapporsi a quelli sul lato posteriore del sistema di riscaldamento ad infrarossi.
3. Fissare il portasciugamani serrando a fondo le viti fornite in dotazione nelle apposite posizioni sul lato posteriore del sistema di riscaldamento ad infrarossi.
4. A questo punto è possibile montare il riscaldamento ad infrarossi in base alle istruzioni.



SPECIFICHE TECNICHE



650 x 130 x 40 mm



ATTENZIONE! Le apparecchiature elettriche ed elettroniche usate contengono ancora molti materiali preziosi. Tuttavia possono contenere anche materiali dannosi necessari per il funzionamento e la sicurezza. Se gettati nei rifiuti riciclabili o in caso di trattamento errato, questi materiali possono risultare nocivi. È possibile fornire il proprio contributo alla tutela dell'ambiente con un corretto smaltimento. Per questo motivo non gettare in nessun caso gli apparecchi usati nei rifiuti non riciclabili. Procedere allo smaltimento degli apparecchi usati ai sensi della disposizione vigente a livello locale. Smaltire il materiale dell'imballaggio, i pezzi di ricambio o i componenti dell'apparecchio in modo corretto.

CONDIZIONI GENERALI DI GARANZIA

Gentile cliente,

Rispettare le condizioni generali di contratto dell'azienda produttrice. Per i casi di garanzia, si applicano i diritti specifici dei paesi d'appartenenza che è possibile rivendicare direttamente nei confronti dei rivenditori di fiducia.

RISERVA L'azienda produttrice si riserva il diritto di apportare eventuali modifiche tecniche. Le modifiche, gli errori e i refusi non giustificano alcun diritto ad eventuali risarcimenti.