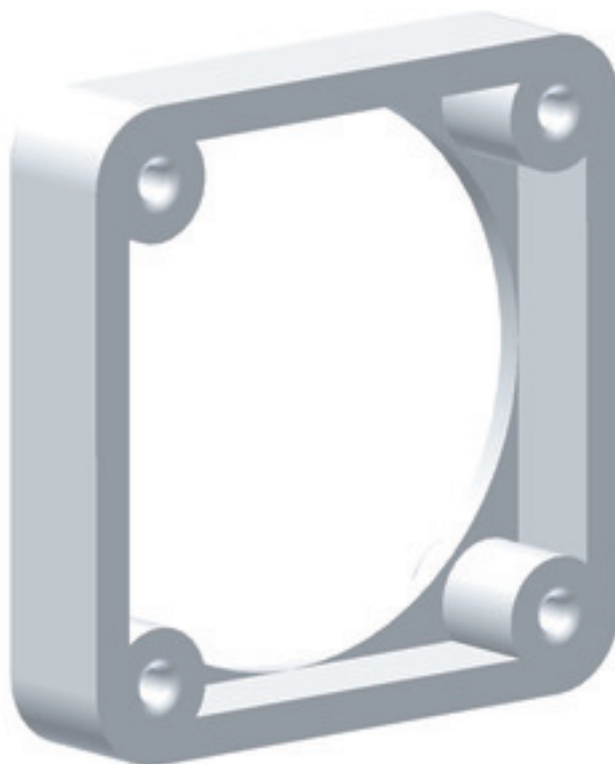


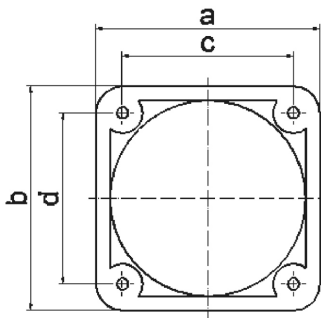
accessoires s. prise tableau - fixation 50x50 mm



Description de l'article	
Référence	1849
EAN	4024941018494
Groupe de produits	châssis de montage
Code couleur	gris
Hauteur de l'appareil en mm	60mm
Largeur de l'appareil en mm	60mm
Profondeur de l'appareil en mm	10mm
Dimension verticale du plastron en mm	60mm
Dimension horizontale du plastron en mm	60mm

Description de l'article	
Matériau du boîtier	polyamide

Données logistiques	
Poids unitaire	0.015 Kg / null
Type d'emballage	null
Contenu	1 ST
EAN	4024941018494
Longueur	10 mm
Largeur	60 mm
Hauteur	60 mm
Poids	0,016 kg
Volume	36 ccm
Type d'emballage	null
Contenu	100 ST
EAN	4024941326971
Longueur	275 mm
Largeur	175 mm
Hauteur	137 mm
Poids	1,625 kg
Volume	5 737,5 ccm



30 MB 182

a	b	c	d	e	Bestell-Nr.
50	50	38	38	13	1843
54	54	44	44	10	1847
57	66	47	47	10	1848
60	60	50	50	10	1849
62	62	52	52	10	1850
62	70	52	60	10	1851