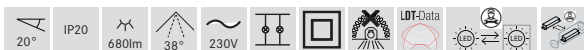
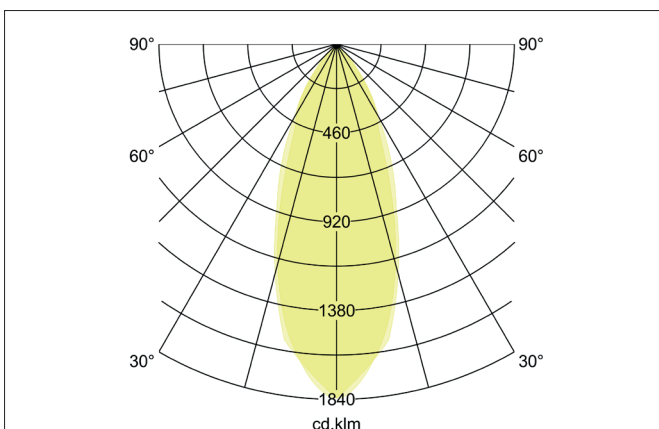
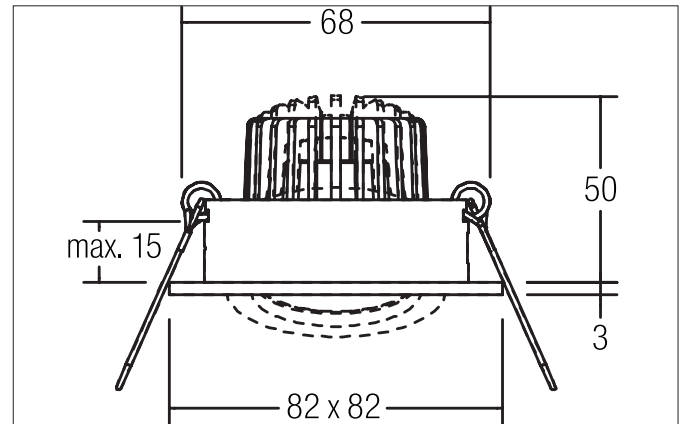
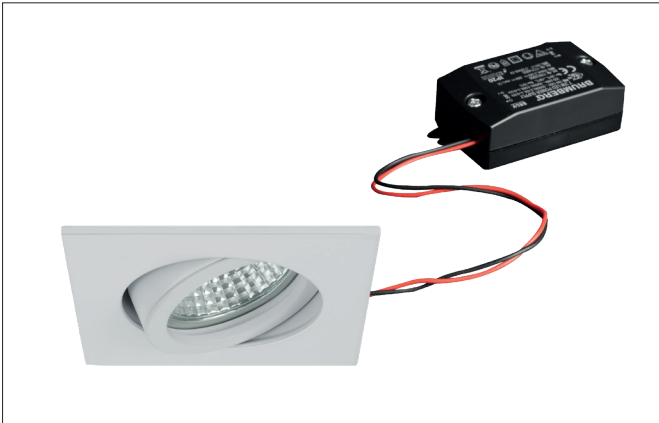


TIRREL-S LED-Einbaustrahler, schaltbar
 Artikel-Nr. 38144073

Licht.
 Für Generationen.



Ausschreibungstext

Quadratisches LED-Einbaustrahler, schaltbar, Werkzeugloser Deckeneinbau mittels Einbaufedern. Deckenausschnitt Ø 68 mm, Einbautiefe 50 mm, Länge 82 mm, Breite 82 mm, Gewicht 0,245 kg, Reflektor silbermit rotationssymmetrisch tief-breit-strahlender Lichtstärkeverteilung. Optimale Lichtverteilung durch eine Abdeckung Glas transparent. Bemessungslichtstrom 680 lm, Bemessungsleistung 1 x 6 W, Leuchten-Lichtausbeute 113 lm/W, Lichtfarbe warmweiß, ähnlichste Farbtemperatur (CCT) 3.000 K, allgemeiner Farbwiedergabeindex CRI > 80, Gehäusewerkstoff: Aluminium / Glas, Farbe: weiß, Zulässige Umgebungstemperatur (ta): -20 °C - +25 °C, Schutzklasse (EN 61140): II, Schutzart (DIN EN 60529): IP20. Mit elektronischem Betriebsgerät, schaltbar.

Produktvorteile

- LED-Einbaustrahler in quadratischer Bauform aus massivem Aluminium mit LED-Modul 6 W (3.000 K) und schaltbarem Konverter.
- Deckenausschnitt 68 mm, Durchmesser 82 mm, Einbautiefe 50 mm, IP20.
- Schwenkbereich 25°.
- Große Farbvarianz. Ohne sichtbaren Sprengring.
- Klassische, formal zurückgenommene Formgebung.
- In gleicher Optik auch in GX5,3- oder GU10-Ausführung und als dimmbares Set (Phasenabschnitt oder DALI) und als Lautsprecher ausgeführt lieferbar.
- Zudem in gleicher Oberflächenstruktur und in gleicher Farbe auch in Ausführung rund verfügbar.

TIRREL-S LED-Einbaustrahlerset, schaltbar

Artikel-Nr. 38144073

Licht.
Für Generationen.

Artikeldaten	
Artikel-Nr.	38144073
GTIN	4251433906735
Serienname	TIRREL-S
Kurzbeschreibung	LED-Einbaustrahlerset, schaltbar
Material	Aluminium / Glas
Farbe	weiß
Ausführung der Oberfläche	matt
Form	quadratisch
Einbaudurchmesser	68 mm
Einbautiefe	50 mm
Länge	82 mm
Breite	82 mm
Aufbauhöhe	3 mm
Nettogewicht	0,245 kg

Lichttechnik	
Farbtemperatur	3.000 K
Lichtfarbe	weiß
Lichtaustritt	direkt
Lichtstrom	680 lm
Systemeffizienz	113 lm/W
Farbwiedergabe	CRI > 80
Reflektor	hochglänzend
Reflektorfarbe	silber
Abstrahlwinkel	38°
Lichtverteilung	symmetrisch

Betriebstechnik Leuchte	
Ausführung	Plug&Play
Leistung	6 W
Spannungsart	DC
Strom	350 mA
Leuchtmittel	LED
Schutzklasse	III
Schutzart raumseitig	IP20
Leuchtmittelwechsel möglich	ja

Betriebstechnik Betriebsgeräte	
Länge	68 mm
Länge	68 mm
Breite	35 mm
Breite	35 mm
Höhe	21 mm
Höhe	21 mm
AC Nennspannung min.	220 V
AC Nennspannung max.	240 V
Frequenz max.	50 Hz
Frequenz max.	50 Hz
Dimmbar	Nein
Ansteuerung	schaltbar
Einschaltstrom	10 A (max.10ms)
Leistung min	1 W
Leistung	7,2 W
Strom	350 mA
Schutzart	IP20
Schutzklasse	II
Flickerfrei	Ja

Alle technischen Daten sowie Gewichts- und Maßangaben basieren auf Bemessungswerten und wurden sorgfältig erstellt. Technische Änderungen, die dem Fortschritt dienen, behalten wir uns jederzeit vor. Produktabbildungen sind beispielhaft und können vom Original abweichen. Irrtümer vorbehalten.
Stand 06.03.2023 Bestellung erfolgt zu unseren Allgemeinen Verkaufsbedingungen unter www.brumberg.com/de/agb/allgemeine-verkaufsbedingungen/

TIRREL-S LED-Einbaustrahlerset, schaltbar

Artikel-Nr. 38144073

Licht.
Für Generationen.

Montagetechnik	
Montageart	Einbaumontage
Montageort	Deckenmontage
Verstellbarkeit	schwenkbar
Schwenkwinkel	20°
Max. Deckenstärke	15 mm
Weitere Hinweise	keine Abdeckung mit Wärmedämmmaterial
Werkstoff der Abdeckung	Glas transparent
Sprengring	ohne Sprengring
Geeignet für Durchgangsverdrahtung	Ja, mit optionalem Zubehör

Logistische Daten	
Bruttogewicht	0,321 kg
Länge Verpackung	100 mm
Breite Verpackung	100 mm
Höhe Verpackung	100 mm
Entsorgung am Ende der Lebensdauer	Das Produkt darf nicht mit dem Hausmüll entsorgt werden. Sie sind verpflichtet, solche Elektro-Altgeräte separat zu entsorgen. Informieren Sie sich bitte bei Ihrer Kommune über die Möglichkeiten der geregelten Entsorgung. Mit der getrennten Entsorgung führen Sie die Altgeräte dem Recycling oder anderen Formen der Wiederverwertung zu. Sie helfen damit zu vermeiden, dass u. U. belastende Stoffe in die Umwelt gelangen.