

HTA 811-0

Produktinformation
Haustelefon Analog

Product information
**Analogue in-house
telephone**

Information produit
**Poste intérieur
analogique**

Opuscolo informativo
sul prodotto
**Citofono di sistema
analogico**

Productinformatie
Huistelefoon analogoog

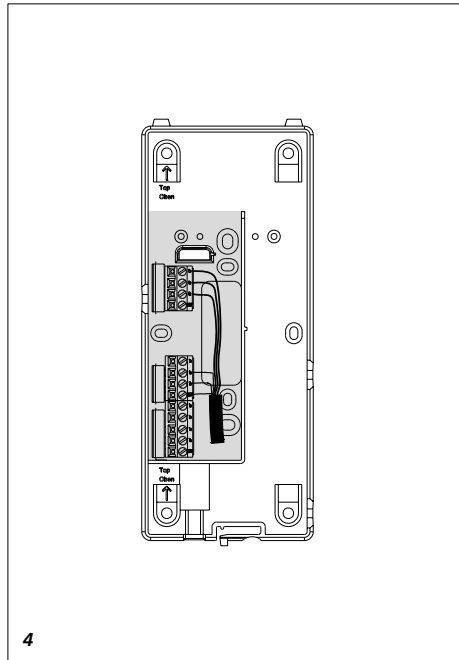
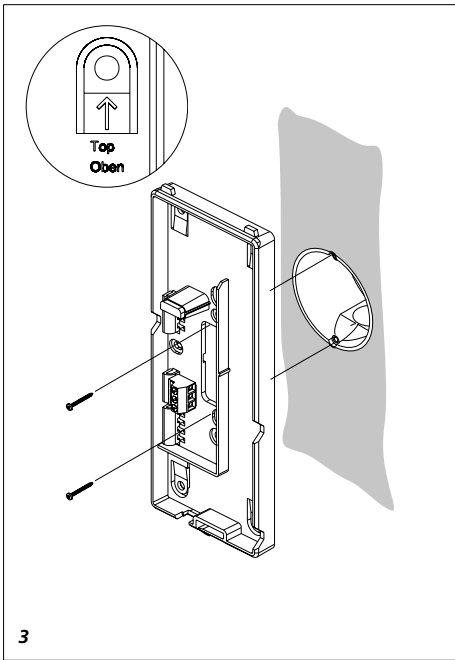
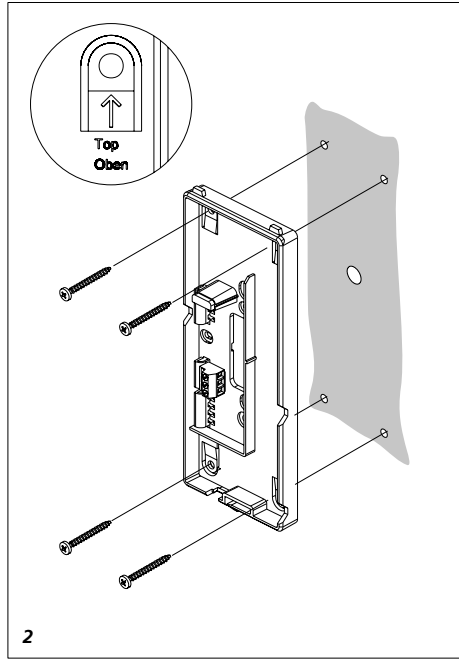
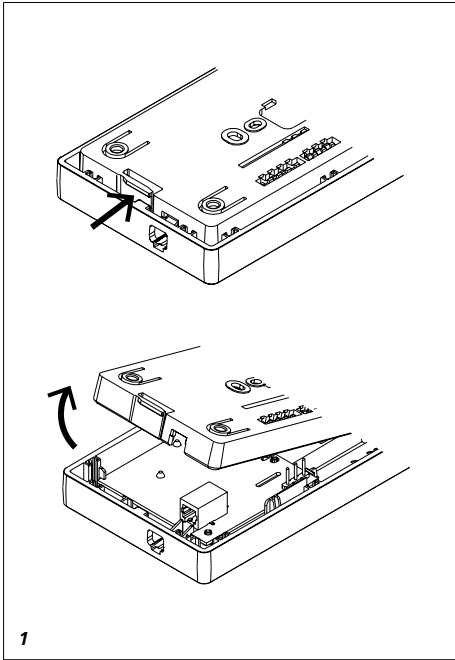
Produktinformation
Svartelefon Analog

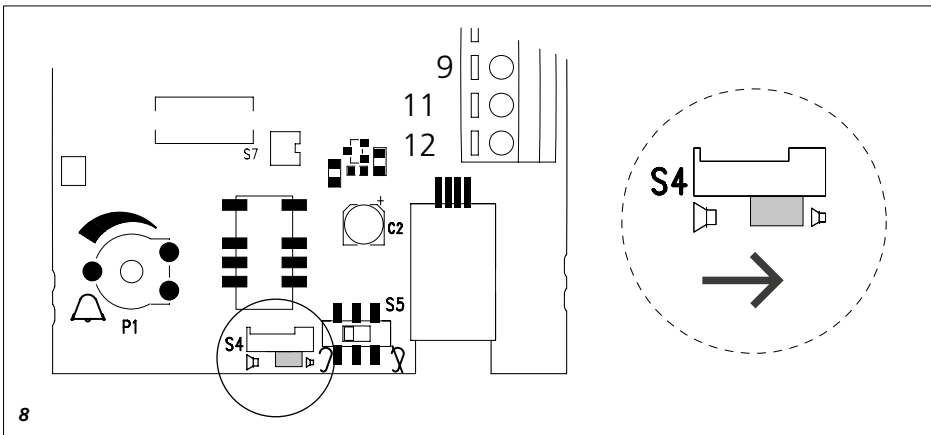
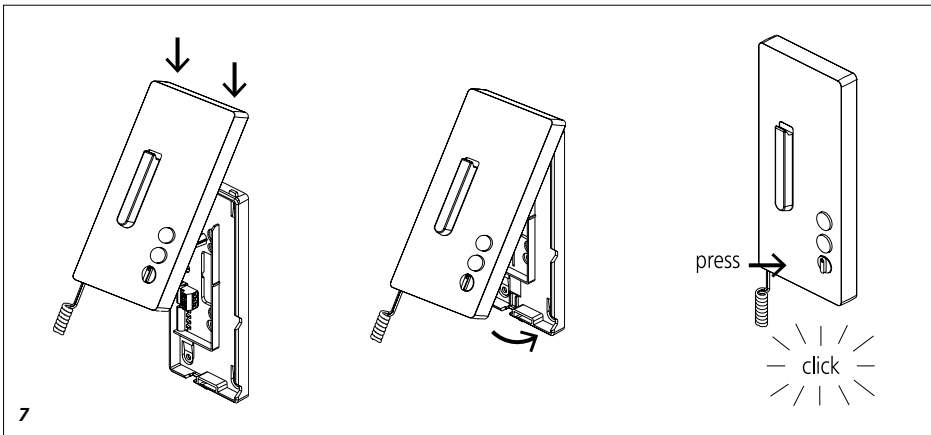
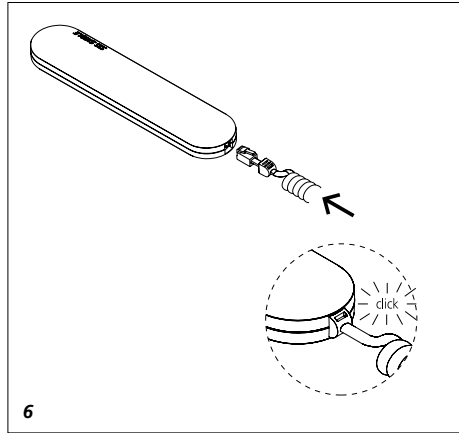
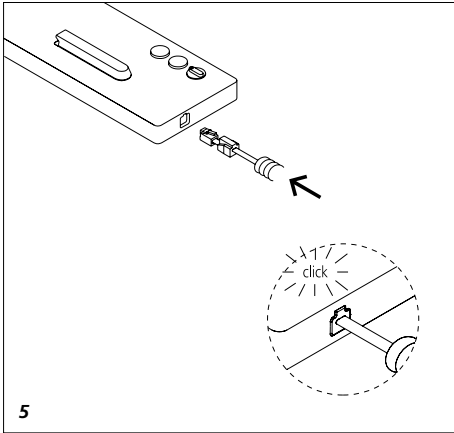
Produktinformation
Hustelefon Analog

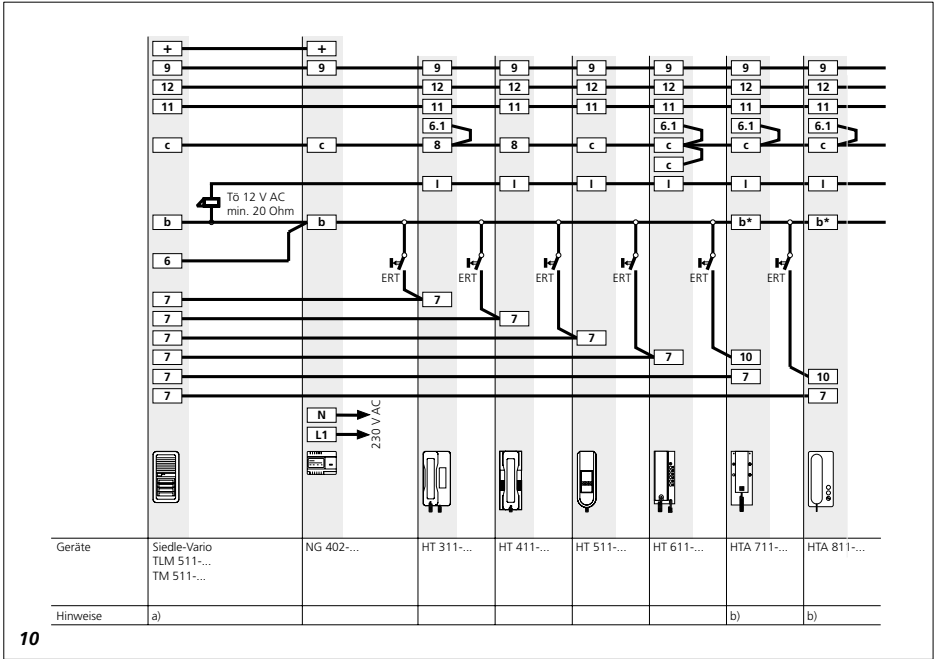
Información de producto
**Telefonillo analógico
interior**

Informacja o produkcie
**Telefon wewnętrzny
analogowy**

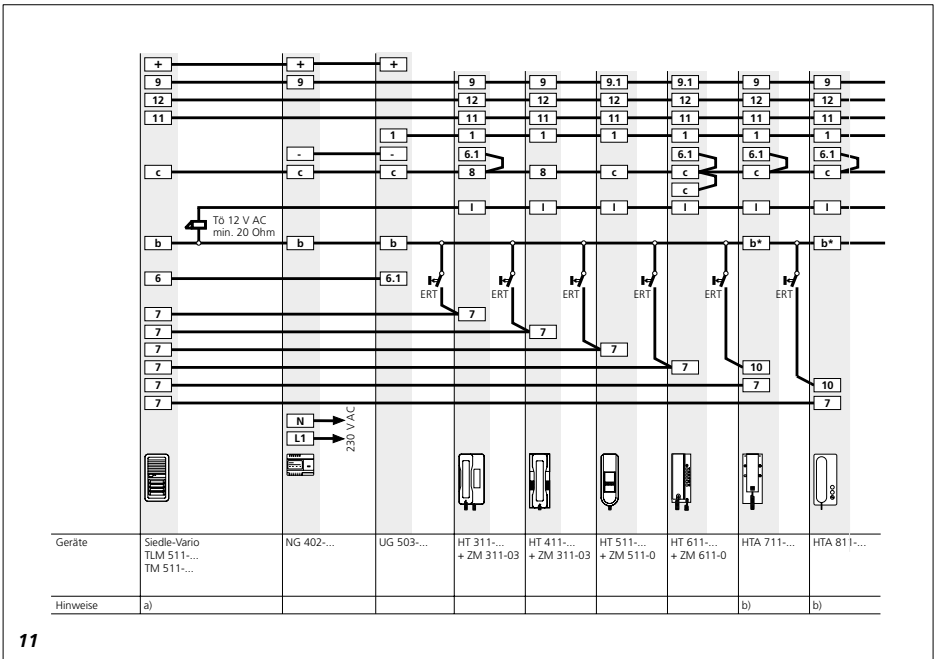
Информация о продуктах
**Аналоговый внутренний
телефон**





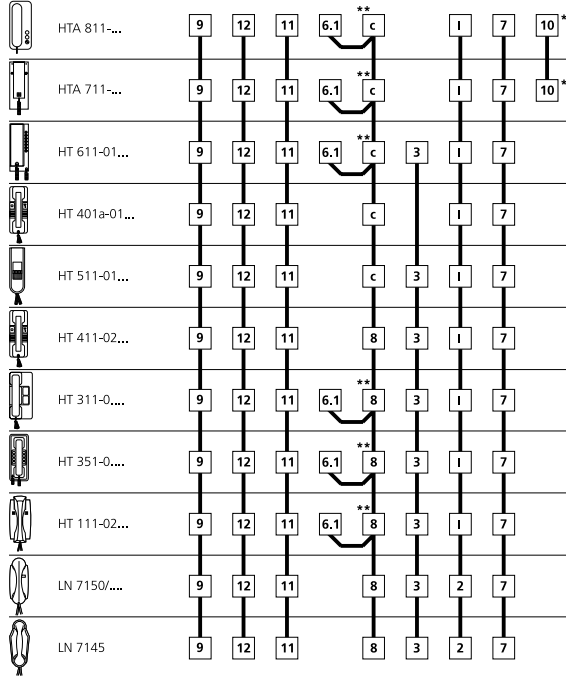


10



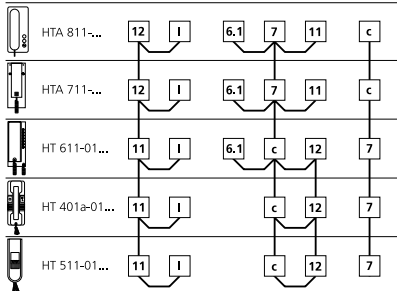
11

Geräte austauschen



12

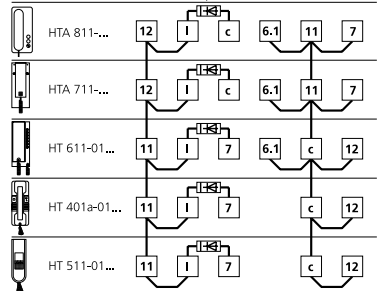
Geräte austauschen



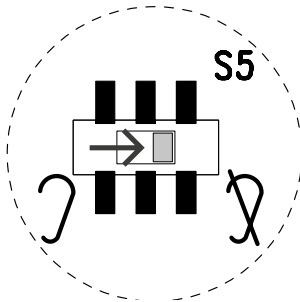
14

1N4003 ... 1N4007

Geräte austauschen



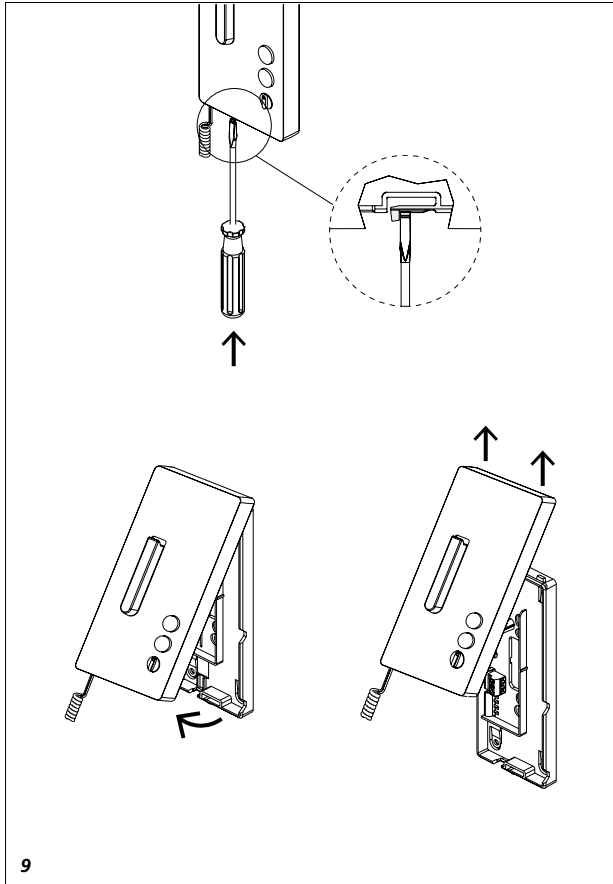
15



Hinweistext 13 beachten!
 Observe note 13!
 Observer le texte de remarques 13 !
 Rispettare il messaggio di avviso 13!
 Let op aanwijzing 13!
 Bemærk info-tekst 13!
 Observera hänvisningstext 13!
 ¡Tener en cuenta el texto de advertencia 13!
 Należy stosować się do wskazówki 13!
 Учитывать текст 13!

Geräte austauschen

	HTA 811-... (S5)		9	12	11	1	7	6.1	c	l		10*
	HTA 711-...		9	12.1	11.1	1	7	6.1	c	l		10*
	HT 611-01-... + ZM 611-0		9.1	12	11	1	7	6.1	c	l	3	10*
	HT 401a-01-... + ZM 511-0		9.1	12	11	1	7		c	l		10*
	HT 511-01-... + ZM 511-0		9.1	12	11	1	7		c	l	3	10*
		+ ZM 311-03	9	12	11	1	7	6.1	8	l	3	10*
	HT 411-02-... HT 311-0-... HT 351-0-...	+ ZM 311-02	9	12	11	1	7	6.1	8	l	3	10*
		+ ZM 311-01 + ZM 311-0	9	12	11	1	7	6.1	8	l	3	10*
	HT 211-02-...		9	12	11	1	7	6.1	8	l	3	10*
	LN 7152b	***	9	12	11	1	7		8	2	3	10*
	LN 7152a											
	LN 7152											
	LN 7148	***	9	12	11	1	7		8	2	3	10*



9

Anwendung

Haustelefon Analog für den Austausch und die Erweiterung bestehender Türsprechanlagen in 6+n-Technik oder adersparend. Mit den Basisfunktionen Rufen, Sprechen, Türöffnen und Etagenruf. Elektronischer Rufgenerator mit Dreiklang-Gong und Alpha-Ton für Türruf sowie Dauerton für Etagenruf. Leistungsmerkmale

- Potentialfreie Türöffner- und Lichttaste
- Integrierte Mithörsperre für alle Anwendungen (Belegung bei Bedarf)
- Elektronisches Rufsignal mit Tür-/Etagenrufunterscheidung, Alpha- und Dauerton
- Ruflautstärkeregelung stufenlos max. 83 dB(A)
- Steckbarer Handapparat zur einfachen Montage
- Umrüstung zur Tischmontage mit entsprechendem Zubehör

Elektrische Spannung



Einbau, Montage und Servicearbeiten elektrischer Geräte dürfen ausschließlich durch eine Elektrofachkraft erfolgen.

Elektrostatische Aufladung



Durch elektrostatische Aufladung kann bei direktem Kontakt mit der Leiterplatte das Gerät zerstört werden. Vermeiden Sie daher ein direktes Berühren der Leiterplatte.

Hinweis

Einsatz nur im trockenen Innenbereich.

Lieferumfang

- HTA 811-... (Grundplatte und Gehäuse mit Leiterplatte)
- Hörer
- Federzugschnur

- Bedienungsanleitung für den Endkunden
- diese Produktinformation

Einsatzbereiche

Austausch der Innenstation...

- HTA 711-...
- HT 611/511/411/311/211/111-...
- HT 401-...
- HT 351-...
- LN 7150/7145...

Erweiterung bestehender Systeme mit Türstation...

- TLM 611/511-...
- TLM/TK 511-...
- TLE/TLM 521-...
- TLE 511/051-...
- TL 121/111-...

Montage

1 Gerät von der Rückseite öffnen; dazu die Grundplatte mit dem Rasthebel entriegeln.

2 Bei Montage direkt auf der Wand die Grundplatte mit 4 Schrauben befestigen. Einbaulage Oben/Top beachten.

3 Bei Montage auf Schalterdose Schraubenöffnungen in der Gerätemitte verwenden.

Einbaulage Oben/Top beachten.

4 Installation nach Anschlussplan vornehmen. Die Adern des Installationskabels müssen innerhalb des freien Installationsraumes in der Grundplatte verstaut werden.

5 Farbigen Stecker der Federzugschnur in die Buchse am Gehäuse einführen, Stecker muss hörbar einrasten.

6 Anderes Ende der Federzugschnur in den Hörer einstecken, bis Stecker einrastet. Die Verbindung ist nicht mehr lösbar.

7 Gehäuse oben auf der Grundplatte einhängen und mit leichtem Druck schließen.

8 Wenn nach Austausch des Telefons während des Gesprächs Rückkopplungen auftreten, Schiebeshalter S4 nach rechts schieben.

Demontage

9 Zum Abnehmen des Gehäuses mit einem Schlitzschraubendreher die Verriegelung nach oben drücken. Leiterplatte und Hörer verbleiben am Gehäuse-Oberteil.

Klemmenbelegung

11, 9	Lautsprecher
12, 9	Mikrofon
1	Mithörsperre
b, c	Versorgung Rufgenerator
7	Türruf
10	Etagenruf
G	Gongsignalisierung
6.1/I	Türöffnertaste (potentialfreier Kontakt)
6.2/II	Lichttaste (potentialfreier Kontakt)

Schaltpläne

10 Anschlussplan mit Haustelefonen aus verschiedenen Baureihen ohne Mithörsperre.

11 Anschlussplan mit Haustelefonen aus verschiedenen Baureihen mithörgesperrt.

12 (S5 -> J)
Gegenüberstellung der bisherigen Siedle Haustelefone in nicht mithörgesperrten Schaltungen.

Verwendung mit den Türlautsprecher TLM 611/511-..., TLM/TK 511-..., TLE 051-..., TL 121/111-...

13 (S5 -> V)

Gegenüberstellung der bisherigen Siedle Haustelefone in mithörgesperrten Schaltungen. In einer mithörgesperrten Anlage muss die Versorgung mit NG 402-02 oder NG 402-03 erfolgen. Schalter S5 auf mithörgesperrt stellen. Verwendung mit den Türlautsprechern TLM 611/511-..., TLE 051-..., TL 121/111-...

14 Gegenüberstellung bei adernsparendem System (2+n) mit TLM 521-... Keine Rufunterscheidung bei Etagenruf möglich.

15 Gegenüberstellung bei adernsparendem System (1+n) mit TLM 521-... Keine Rufunterscheidung bei Etagenruf möglich.

Hinweise

a) Bei mehreren Tasten-Modulen im Türlautsprecher sind die Klemmen c, b und 6 übereinstimmend zu verbinden.

b) Anschluss b ist nur erforderlich für den Dreiklang-Gong oder für den Anschluss der Etagenruftaste ERT.

* Anschluss für Etagenruftaste ERT
** Brücke zwischen Klemme 8 bzw. c und 6.1 einlegen

*** Ist ein Steuergerät LN 1983 a/b vorhanden, muss dieses durch das UG 503-... ersetzt werden

Wichtig!

Ist nach erfolgtem Austausch im Sprechverkehr ein Brummen zu hören, muss das bestehende Netzgerät gegen ein neues NG 402-03 ausgetauscht werden.

Zubehör für HTA 811-...

ZT 811-... für die Umrüstung von Wandgerät zu Tischgerät.

Technische Daten

Kontaktart: 2 Schließer 24 V, 1 A
Umgebungstemperatur:
+5 °C bis +40 °C
Abmessungen (mm) B x H x T:
91 x 201 x 46

English

Application

Analogue in-house telephone for the replacement and expansion of existing door intercom systems with 6+n technology or wire-saving. With the basic functions calling, speech, door release and storey call. Electronic call generator with three-tone chime, alpha tone for door calls and continuous tone for storey calls. Performance features

- Potential-free door release and light button
- Integrated audio privacy device for all applications (assignment if required)
- Electronic call signal with door/storey call differentiation, alpha and continuous tone
- Stepless call volume adjustment max. 83 dB(A)
- Plug-in handset for simple assembly
- Conversion for table-top mounting using suitable accessory

Electrical voltage



Mounting, installation and servicing work on electrical devices may only be performed by a suitably qualified electrician.

Electrostatic charging



As a result of electrostatic charging, direct contact with the circuit board can result in destruction of the device. Direct contact with the circuit board must therefore be avoided.

Note

For use only in dry indoor atmospheres.

Scope of supply

- HTA 811-... (base plate and housing with circuit board)
- Receiver
- Spiral cable

- Operating instructions for the end user
- This product information

Fields of application

Replacement of the indoor station...

- HTA 711-...
- HT 611/511/411/311/211/111-...
- HT 401-...
- HT 351-...
- LN 7150/7145...

Expansion of existing systems with door station...

- TLM 611/511-...
- TLM/TK 511-...
- TLE/TLM 521-...
- TLE 511/051-...
- TL 121/111-...

Mounting

1 Open the device from the back by releasing the base plate with the locking Lever.

2 When mounting directly on the wall, fasten the base plate using 4 screws, paying attention that the plate is the right way up (top marking).

3 When mounting on a switch box, use the screw openings in the centre of the device, paying attention that the plate is the right way up (top marking).

4 Install in accordance with the wiring diagram. The cores of the installation cable must be stored inside the free installation space in the base plate.

5 Insert the coloured plug of the spiral cable into the socket at the housing. A distinct click is audible when the plug is correctly inserted.

6 Insert the other end of the spiral cable into the receiver until the plug clicks audibly into place. This connection can no longer be detached.

7 Hook the housing into the base plate from above and close by exerting a slight pressure.

8 If feedback appears during the call after the telephone has been replaced please move the sliding switch S4 to the right.

Dismantling

9 To remove the housing, press the lock upwards using a flat blade screwdriver. The circuit board and receiver remain on the upper part of the housing.

Terminal assignment

11, 9	Loudspeaker
12, 9	Microphone
1	Audio privacy function
b, c	Call generator supply
7	Door call
10	Storey call
G	Gong signal
6.1/I	Door opener (Potential-free contact)
6.2/II	Light button (Potential-free contact)

Circuit diagrams

10 Terminal diagram with in-house telephones from different series without audio privacy function.

11 Terminal diagram with in-house telephones from different series with audio privacy function.

12 (S5 -> J)

Comparison of previous Siedle in-house telephones in circuits without audio privacy function. Use with door loudspeakers TLM 611/511-..., TLM/TK 511-..., TLE 051-..., TL 121/111-...

13 (S5 -> J)

Comparison of previous Siedle in-house telephones in circuits with audio privacy function. In a system with audio privacy, the supply must be provided by an NG 402-02 or NG 402-03. Set switch S5 to audio privacy. Use with door loudspeakers TLM 611/511-..., TLE 051-..., TL 121/111-...

14 Comparison when using wire-saving system (2+n) with TLM 521-... No call differentiation possible for storey calls.

15 Comparison when using wire-saving system (1+n) with TLM 521-... No call differentiation possible for storey calls.

Remarks

a) With several call button modules in the door loudspeaker, connection of the terminals c, b and 6 must agree.

b) Terminal b is only required for three-tone chime or for connection of the storey call button ERT.

* Terminal for storey call button ERT

** Insert jumper between terminal 8/c and 6.1

*** If a control unit LN 1983 a/b is present, this must be exchanged by the UG 503-...

Important!

If after completing the exchange, a humming noise is audible during speech operation, the existing line rectifier must be exchanged for a new NG 402-03.

Accessory for HTA 811-...

ZT 811-... to convert the wall mounted version into a table-top version.

Specifications

Contact type: 2 n.o. contacts 24 V, 1 A

Ambient temperature:

+5 °C to +40 °C

Dimensions (mm) W x H x D:

91 x 201 x 46

Application

Poste intérieur, analogique pour l'échange et l'extension d'interphones de porte existants en technique 6+n ou économe en fils.

Avec les fonctions de base appeler, parler, ouverture de porte et appel d'étage. Sonnerie électronique avec carillon trois tonalités et tonalité alpha pour appel de porte, de même que tonalité continue pour appel d'étage.

Caractéristiques fonctionnelles

- Touche gâche et lumière sans potentiel
- Secret d'écoute intégré pour toutes les applications (attribution en cas de besoin)
- Signal d'appel électronique avec distinction entre appel de porte et appel d'étage, tonalité alpha et tonalité continue
- Régulation continue du volume sonore du carillon max. 83 dB(A)
- Combiné enfichable pour un montage facile
- Transformation pour montage sur table avec accessoire correspondant

Tension électrique



L'installation, le montage et l'entretien d'appareils électriques ne doivent être réalisés que par un spécialiste en électricité.

Charge électrostatique



La charge électrostatique peut détruire l'appareil en cas de contact direct avec la carte de circuits imprimés. Evitez par conséquent tout contact direct avec la carte de circuits imprimés.

Remarque

Utilisation seulement dans un endroit intérieur sec.

Etendue de la fourniture

- HTA 811-... (socle et boîtier avec carte de circuits imprimés)
- Combiné
- Cordon spiralé
- Notice d'utilisation pour le consommateur
- La présente information produit

Secteurs d'application

Remplacement de la platine intérieure...

- HTA 711-...
- HT 611/511/411/311/211/111-...
- HT 401-...
- HT 351-...
- LN 7150/7145...

Extension de systèmes existants avec platine de rue...

- TLM 611/511-...
- TLM/TK 511-...
- TLE/TLM 521-...
- TLE 511/051-...
- TL 121/111-...

Montage

1 Ouvrir l'appareil par la face arrière ; à ces fins, déverrouiller le socle à l'aide du levier encliquetable.

2 Dans le cas d'un montage directement au mur, fixer le socle à l'aide de 4 vis. Respecter la position de montage Oben/Top (Haut/Top).

3 Dans le cas d'un montage sur prise, utiliser les orifices pour vis prévus au centre de l'appareil. Respecter la position de montage Haut/Top.

4 Effectuer l'installation conformément au schéma de raccordement. Les fils du câble d'installation doivent être regroupés dans la zone d'installation libre du socle.

5 Introduire la prise mâle de couleur du cordon spiralé dans la prise femelle du boîtier, un clic devant être perçu lorsque la prise mâle s'emboîte.

6 Emboîter l'autre extrémité du cordon spiralé dans le combiné, jusqu'à l'encliquetage de la prise mâle. Le raccordement ne peut plus être défait.

7 Accrocher le boîtier en haut du socle et fermer en exerçant une légère pression.

8 Si, après l'échange du téléphone, vous constatez un retour acoustique pendant la conversation, positionnez l'interrupteur S4 à droite.

Démontage

9 Pour déposer le boîtier à l'aide d'un tournevis pour vis à tête fendue, repousser le verrouillage vers le haut. La carte de circuits imprimés et le combiné restent sur la partie supérieure du boîtier.

Implantation des bornes

11, 9	Haut-parleur
12, 9	Microphone
1	Secret d'écoute
b, c	Alimentation générateur d'appel
7	Appel de porte
10	Appel d'étage
G	Signalisation par carillon
6.1/I	Touche gâche (Contact sans potentiel)
6.2/II	Touche lumière (Contact sans potentiel)

Circuit diagrams

10 Schéma de raccordement avec combinés intérieurs de différentes séries, sans secret d'écoute.

11 Schéma de raccordement avec combinés intérieurs de différentes séries, avec secret d'écoute.

12 (S5 -> J)

Comparaison des combinés intérieurs Siedle antérieurs dans les montages sans secret d'écoute. Utilisation avec les platines de rue TLM 611/511-..., TLM/TK 511-..., TLE 051-..., TL 121/111-...

13 (S5 -> X)

Comparaison des postes intérieurs Siedle antérieurs dans les montages avec secret d'écoute. Dans une installation avec secret d'écoute, l'alimentation doit être assurée par NG 402-02 ou NG 402-03. Positionner l'interrupteur S5 sur secret d'écoute. Utilisation

avec les haut-parleurs de porte TLM 611/511-..., TLE 051-..., TL 121/111-...

14 Comparaison dans le cas d'un système économique en fils (2+n) avec TLM 521-... Une distinction d'appel n'est pas possible dans le cas d'un appel d'étage.

15 Comparaison dans le cas d'un système économique en fils (1+n) avec TLM 521-... Une distinction d'appel n'est pas possible dans le cas d'un appel d'étage.

Remarques

a) Dans le cas de plusieurs modules de touches dans la platine de rue, les bornes c, b et 6 doivent être raccordées de façon concordante.

b) Le raccord b n'est nécessaire que pour le carillon trois tonalités ou pour le raccordement de la touche d'appel d'étage ERT.

* Raccordement pour touche d'appel d'étage ERT

** Faire un pont entre la borne 8 ou c et 6.1

*** Si un appareil de commande LN 1983 a/b est présent, celui-ci doit être remplacé par le UG 503-...

Important !

Si l'on entend un ronflement dans la communication, après le remplacement, il faut remplacer le bloc d'alimentation existant par un nouveau NG 402-03.

Accessoire pour HTA 811-...

ZT 811-... pour transformer un appareil mural en un appareil de table.

Caractéristiques techniques

Type de contact :
2 contacts de travail 24 V, 1 A
Température ambiante :
+5 °C à +40 °C
Dimensions (mm) l x H x P :
91 x 201 x 46

Impiego

Citofono di sistema analogico per la sostituzione e l'estensione di impianti citofonici già esistenti nel sistema 6+n o a risparmio di fili. Con le funzioni base di chiamata, conversazione, apriporta e chiamata dal piano. Generatore di chiamata elettronico con gong tritonale, alphanon per chiamata dal posto esterno e tono continuo per chiamata dal piano.

Prestazioni

- Tasto apriporta e tasto luce a potenziale zero
- Segreto audio integrato per tutte le applicazioni (assegnazione all'occorrenza)
- Segnale di chiamata elettronico con differenziazione di chiamata dal posto esterno/dal piano, alphanon e tono continuo
- Regolazione continua del volume di chiamata max. 83 dB(A)
- Cornetta ad innesto per un facile montaggio
- Conversione a montaggio da tavolo con il corrispondente accessorio

Tensione elettrica



Gli interventi di installazione, montaggio e assistenza agli apparecchi elettrici devono essere eseguiti esclusivamente da elettricisti specializzati.

Carica elettrostatica



In caso di contatto diretto con il circuito stampato, l'apparecchio può subire danni irreparabili a causa della carica elettrostatica. Evitare quindi di toccare direttamente il circuito stampato.

Avvertenza

Da utilizzare in ambienti asciutti.

Kit di fornitura

- HTA 811-... (pannello base e scatola con circuito stampato)
- Ricevitore
- Cordone elastico
- Istruzioni per l'uso per il cliente finale
- Il presente opuscolo informativo sul prodotto

Settori d'impiego

Sostituzione del posto interno...

- HTA 711-...
- HT 611/511/411/311/211/111-...
- HT 401-...
- HT 351-...
- LN 7150/7145-...

Estensione di sistemi già esistenti con posto esterno...

- TLM 611/511-...
- TLM/TK 511-...
- TLE/TLM 521-...
- TLE 511/051-...
- TL 121/111-...

Montaggio

1 Aprire l'apparecchio dal lato posteriore; a tale scopo sbloccare la piastra base con la leva a scatto.

2 In caso di montaggio direttamente a parete, fissare la piastra base con 4 viti. Fare attenzione alla posizione di montaggio superiore ("Oben/Top").

3 In caso di montaggio su scatola di distribuzione, utilizzare i fori per le viti al centro dell'apparecchio. Fare attenzione alla posizione di montaggio superiore.

4 Eseguire l'installazione secondo lo schema di collegamento. I fili del cavo d'installazione devono essere alloggiati all'interno del vano di montaggio libero nella piastra base.

5 Inserire il connettore colorato del cordone elastico nella presa sulla scatola, facendolo scattare in posizione.

6 Inserire l'altra estremità del cordone elastico nel ricevitore facendo scattare il connettore. Il collegamento così ottenuto non è più reversibile.

7 Applicare la scatola dall'alto sulla piastra base e chiuderla con una leggera pressione.

8 Se dopo la sostituzione del citofono si presenta l'effetto larsen, spostare a destra il Dip S4.

Smontaggio

9 Per smontare la scatola, premere verso l'alto il blocco con un cacciavite ad intaglio. Il circuito stampato e il ricevitore rimangono inseriti sulla parte superiore della scatola.

Assegnazione dei morsetti

11, 9	Altoparlante
12, 9	Microfono
1	Audiosegreto
b, c	Alimentazione generatore di chiamata
7	Chiamata dal posto esterno
10	Chiamata dal piano
G	Segnalazione gong
6.1/I	Tasto apriporta (Contatto a potenziale zero)
6.2/II	Tasto luce (Contatto a potenziale zero)

Circuit diagrams

10 Schema di collegamento con citofoni di sistema di diverse serie senza audiosegreto.

11 Schema di collegamento con citofoni di sistema di diverse serie con audiosegreto.

12 (S5 -> J)

Contrapposizione con gli attuali citofoni di sistema Siedle in circuiti senza audiosegreto. Utilizzo in abbinamento con i porter TLM 611/511-..., TLM/TK 511-..., TLE 051-..., TL 121/111-...

13 (S5 -> J)

Confronto degli attuali citofoni di sistema Siedle in circuiti con audiosegreto. In un impianto con audiosegreto, l'alimentazione deve avvenire con NG 402-02 o NG 402-03. Posizionare l'interruttore S5 su "con audiosegreto". Utilizzo con i porter TLM 611/511-..., TLE 051-..., TL 121/111-...

14 Contrapposizione nel sistema a risparmio di fili (2+n) con il TLM 521-... Non è possibile la differenziazione di chiamata per la chiamata dal piano.

15 Contrapposizione nel sistema a risparmio di fili (1+n) con il TLM 521-... Non è possibile la differenziazione di chiamata per la chiamata dal piano.

Avvertenze

a) In presenza di più moduli tasti nel porter occorre collegare i morsetti c, b e 6 in modo conforme.

b) Il morsetto b è necessario solo per il gong tritonale o per collegare il tasto di chiamata dal piano ERT.

* Collegamento per tasto di chiamata dal piano ERT

** Inserire un jumper fra il morsetto 8 o c e 6.1

*** Se è presente un apparecchio di comando LN 1983 a/b, tale apparecchio deve essere sostituito con l'UG 503-...

Importante!

Se, ad avvenuta sostituzione, si sente un ronzio durante la conversazione, occorre sostituire l'alimentatore esistente con un nuovo NG 402-03.

Accessorio per HTA 811-...

ZT 811-... per la trasformazione dell'apparecchio appoggio muro a apparecchio da tavolo.

Dati tecnici

Tipo di contatto: 2 contatti normalmente aperti 24 V, 1 A

Temperatura ambiente:

da +5 °C a +40 °C

Dimensioni (mm) Larg. x Alt. x Prof.:

91 x 201 x 46

Nederlands

Toepassing

Intercom analoog voor de omruil en de uitbreiding van bestaande deur-spreekinstallaties in 6+n techniek of aderbesparend.

Met de basisfuncties bellen, spreken, deur openen en etage-oproep.

Elektronische oproepgenerator met drie-klanks-gong en alfatoon voor deuroproep evenals continu toon voor etage-oproep.

Prestatiekenmerken

- Potentiaalvrije deuropener- en lichttoets
- Geïntegreerde meeluisterbeveiliging voor alle toepassingen (indeling naar behoefte)
- Elektronisch oproepsignaal met deur-/etage-oproeponderscheiding, alfa- en continu toon
- Oproepvolumeregeling traploos max. 83 dB(A)
- Hoorn met stekker voor eenvoudige montage
- Ombouw naar tafeltoestel met overeenkomstige accessoires

Elektrische spanning



Inbouw, montage en onderhoudswerkzaamheden aan elektrische apparaten mogen uitsluitend door een elektro-vakman worden uitgevoerd.

Elektrostatische lading



Door elektrostatische lading kan bij een direct contact met de printplaat het apparaat worden vernietigd. Vermijdt u daarom het direct aanraken van de printplaat.

Aanwijzingen

Toepassing alleen in het droge omgeving.

Leveringsomvang

- HTA 811-... (basisplaat en behuizing met printplaat)
- hoorn

- spiraalsnoer
- gebruikershandleiding voor de eindgebruiker
- deze productinformatie

Toepassingsbereiken

Omruil van het binnenstation...

- HTA 711-...
- HT 611/511/411/311/211/111-...
- HT 401-...
- HT 351-...
- LN 7150/7145...

Uitbreiding van bestaande systemen met deurstation...

- TLM 611/511-...
- TLM/TK 511-...
- TLE/TLM 521-...
- TLE 511/051-...
- TL 121/111-...

Montage

1 Apparaat vanaf de achterzijde openen; daarvoor de basisplaat met de rustpal ontgrendelen.

2 Bij montage direct op de muur de basisplaat met 4 schroeven bevestigen. Let op de inbouwpositie „Oben/Top“ (boven/top).

3 Bij montage op schakelaardoos de schroefopeningen in het midden van het apparaat gebruiken. Let op de inbouwpositie boven/top.

4 Installatie volgens aansluitschema uitvoeren. De aders van de installatiekabel moeten binnen de vrije installatieruimte in de basisplaat worden weggestopt.

5 Geleerde stekker van de spiraalkabel in de bus op de behuizing insteken, de stekker dient hoorbaar op zijn plaats te klikken.

6 Andere eind van de spiraalkabel in de hoorn insteken, tot de stekker op zijn plaats zit. De verbinding is niet meer los te maken.

7 Behuizing boven op de basisplaat inhangen en met lichte druk sluiten.

8 Wanneer na het uitwisselen van de telefoon er tijdens het gesprek sprake is van akoestische terugkoppeling, schakelaar S4 naar rechts schuiven.

Demontage

9 Voor het afnemen van de behuizing met een platet schroeven-draaier de vergrendeling naar boven drukken. De printplaat en hoorn blijven in het bovenste deel van de behuizing.

Klemmenindeling

11, 9	Luidspreker
12, 9	Microfoon
1	Meeluisterbeveiliging
b, c	Verzorging oproepgenerator
7	Deuroproep
10	Etage-oproep
G	Gongsignalering
6.1/I	Deuropener-toets (potentiaalvrij contact)
6.2/II	Licht-toets (potentiaalvrij contact)

Circuit diagrams

10 Aansluitschema met intercoms uit verschillende bouwseries zonder meeluisterbeveiliging.

11 Aansluitschema met intercoms uit verschillende meeluisterbeveiligde bouwseries.

12 (S5 -> J)

Uitwisseling van de huidige Siedle intercoms in niet-meeluisterbeveiligde schakelingen. Gebruik met de deurluidsprekers TLM 611/511-..., TLM/TK 511-..., TLE 051-..., TL 121/111-...

13 (S5 -> J)

Vergelijkend overzicht van de huidige Siedle intercoms in meeluisterbeveiligde schakelingen. In een meeluisterbeveiligde installatie moet de verzorging met NG 402-02 of NG 402-03 geschieden. Schakelaar S5 op meeluisterbeveiligd zetten. Gebruik van de deurluidsprekers TLM 611/511-..., TLE 051-..., TL 121/111-...

14 Uitwisseling bij aderbesparend systeem (2+n) met TLM 521-... (Geen oproeponderscheid bij etage-

Dansk

oproep mogelijk.

15 *Uitwisseling bij aderbesparend systeem (1+n) met TLM 521-...
Geen oproeponderscheid bij etage-oproep mogelijk.*

Aanwijzingen

a) Bij meerdere toetsenmodules in de deurluidspreker zijn de klemmen c, b en 6 overeenkomstig te verbinden.

b) Aansluiting b is alleen vereist voor de drie-klank-gong of voor de aansluiting van de etage-oproep-toets ERT.

* Aansluiting voor etage-oproep-toets ERT,

** Brug tussen klem 8 resp. c en 6. 1 plaats

*** Is een stuurapparaat LN 1983 a/b beschikbaar, dan dient deze door de UG 503-... te worden vervangen

Belangrijk!

Is bij geslaagde omruil in het spraakverkeer een brom te horen, dan dient de bestaande netvoeding tegen een nieuwe NG 402-03 te worden omgeruild.

Accessoires voor HTA 811-...

ZT 811-... voor de ombouw van wandapparaat naar tafelapparaat.

Technische gegevens

Contacttype: 2 sluiters 24 V, 1 A

Omgevingstemperatuur:

+5 °C tot +40 °C

Afmetingen (mm) B x H x D:

91 x 201 x 46

Anvendelse

Hustelefon analog til udskiftning og udvidelse af eksisterende dørtelefonanlæg i 6+n-teknik eller lederbesparende.

Med basisfunktionerne opkald, tale, døråbning og etagekald. Elektronisk 3-klangs-gong og alfatone til dørkald samt konstanttone til etagekald.

Funktioner

- Potentialfri døråbner- og lampetryk
- Integreret medhørsperre til alle formål (programmerbar)
- Elektronisk lyd giver med differentiering mellem dør- og etagekald, alfa- og konstanttone
- Trinløs regulering af opkaldslyd-styrke maks. 83 dB(A)
- Mikrotelefon med modularstik sikrer enkel montage
- Ombygning til bordmodel med tilbehør

Elektrisk spænding



Indbygning og montering af samt servicearbejde på elektrisk materiel må kun foretages af en aut. elinstallatør.

Elektrostatisk opladning



Elektrostatisk opladning kan ødelægge enheden ved direkte kontakt med printpladen. Undgå derfor direkte berøring af printpladen.

Bemærk

Anvendelse indendørs i tørre rum.

Leveringsomfang

- HTA 811-... (Bundplade og kabinet med printplade)
- Telefonrør
- Spiralsnøre
- Betjeningsvejledning til slutbrugeren
- Denne produktinformation

Anvendelsesområder

Udskiftning af svartelefon...

- HTA 711-...
 - HT 611/511/411/311/211/111-...
 - HT 401-...
 - HT 351-...
 - LN 7150/7145...
- Udvidelse af eksisterende systemer med dørstation...
- TLM 611/511-...
 - TLM/TK 511-...
 - TLE/TLM 521-...
 - TLE 511/051-...
 - TL 121/111-...

Montage

1 *Åbn enheden fra bagsiden, idet bundpladen frigøres med fikseringsarmen.*

2 *Ved montering direkte på væg fastgøres bundpladen med 4 skruer. Det er vigtigt at være opmærksom på korrekt placering af enheden: "Oben/Top".*

3 *Ved montering i tilslutningsdåse anvendes skruaabninger i enhedens midte. Vær opmærksom på korrekt placering af enheden: "Oben/Top".*

4 *Installationen foretages ifølge tilslutningsdiagram. Installationskablets ledere skal opbevares indvendigt i bundpladen på den frie installationsplads.*

5 *Det farvede stik på spiralsnøren indføres i stikket på kabinettet; der skal høres et klik, når stikket trykkes på plads.*

6 *Spiralsnørens anden ende trykkes på plads i telefonrøret. Forbindelsen kan ikke løses igen.*

7 *Sæt kabinettet på bundpladen, og luk med et let tryk.*

8 *Hvis der efter udskiftning af telefonen opstår akustisk tilbagekobling under samtale, skydes kontakten S4 til højre.*

Afmontering

9 *For at afmontere kabinettet trykkes låsemekanismen opad med en kærvskruetrækker. Printplade og telefonrør forbliver på kabinetoverdelen.*

Klemmekonfiguration

11, 9	Höjttaler
12, 9	Mikrofon
1	Medhörspärre
b, c	Forsyning opkaldsgenerator
7	Dørkald
10	Etagekald
G	Gongsignal
6.1/I	Døråbnetast (potentialfri kontakt)
6.2/II	Lampetryk (potentialfri kontakt)

Circuit diagrams

10 *Montagediagram med huste-telefoner af forskellige type uden medhørspærre.*

11 *Montagediagram med huste-telefoner af forskellige type, medhørspærret.*

12 (S5 -> J)

Oversigtsdiagram for hidtidige Siedle huste-telefoner i ikke medhørspærrede opstillinger. Anvendelse med dørhøjttalerne TLM 611/511-..., TLM/TK 511-..., TLE 051-..., TL 121/111-...

13 (S5 -> J)

Sammenligning med de tidligere Siedle-huste-telefoner i koblinger med medhørspærre. I et anlæg med medhørspærre skal forsyning ske med NG 402-02 eller NG 402-03. Stil kontakten S5 på medhørspærre. Anvendelse med dørhøjttalerne TLM 611/511-..., TLE 051-..., TL 121/111-...

14 *Oversigtsdiagram for ledningsbesparende system (2+n) med TLM 521-... Opkaldsdifferentiering ved etagekald ikke mulig.*

15 *Oversigtsdiagram for ledningsbesparende system (1+n) med TLM 521-... Opkaldsdifferentiering ved etagekald ikke mulig.*

Bemærk

a) Hvis der er flere trykknappmoduler i dørstationen skal klemme c, b og 6 forbindes imellem modulerne.

b) Tilslutning til klemme b er kun nødvendig hvis telefonen er med 3-klangs-gong eller hvis der skal tilsluttes ringetryk til etagekald ERT.

* Tilslutning for etageopkaldstryk ERT

** Montering af lus mellem klemme 8 resp. c og 6.1

*** Forefindes en styreenhed LN 1983 a/b, skal denne erstattes med UG 503-...

Vigtigt!

Hvis der efter udskiftningen høres en brummen under samtalen, skal den eksisterende strømforsyning udskiftes med en ny strømforsyning NG 402-03.

Tilbehør til HTA 811-...

ZT 811-... for ændring fra vægapparat til bordapparat.

Tekniske specifikationer

Kontakttype:

2 sluttekontakter 24 V, 1 A

Omgivelsestemperatur:

+5 °C til +40 °C

Mål (mm) b x h x d: 91 x 201 x 46

Anvendning

Svarsapparat Analog for utbytet og utvidningen av bestående dørhøgtalaranlægninger i 6+n-teknik eller ledarbesparande.

Med basfunktionerna anropa, tala, öppna dörren och våningsplansanrop. Elektronisk anropsgenerator med tretons-gongong och alfaton för döröranrop samt permanent ton för våningsplansanrop.

Egenskaper

- Potentialfri dörröppnings- och ljusknapp
- Integrerad avlyssnings spärr för alla användningarna (beläggning var efter behov)
- Elektronisk anropssignal med dörr-/våningsplansdifferentiering, alfaton och permanent ton
- Steglöst reglage för signalljudstyrkan max. 83 dB(A)
- Instickbar handenhet för enkel montering
- Ombyggnad till bordsmontering med passande tillbehör

Elektrisk spänning

Installation, montering och servicearbeten på elektriska apparater får utföras endast av behörig eltekniker.

Elektrostatisk laddning

När elektrostatisk laddning kommer direkt i kontakt med kretskortet, kan apparaten förstöras. Undvik därför att direkt beröra kretskortet.

Hänvisningar

Endast för användning i torra rum inomhus.

Leveransomfång

- HTA 811-... (grundplatta och hölje med kretskort)
- Hörlur
- Spiralsladd
- Bruksanvisning för slutkunden
- Denna produktinformation

Användningsområden

Utbyte av inomhusstationen...

- HTA 711-...
- HT 611/511/411/311/211/111-...
- HT 401-...
- HT 351-...
- LN 7150/7145...

Utvidgning av bestående system med dörrstation...

- TLM 611/511-...
- TLM/TK 511-...
- TLE/TLM 521-...
- TLE 511/051-...
- TL 121/111-...

Montage

1 Öppna apparaten från baksidan; för detta, öppna bottenplattan med spårspaken.

2 Vid montering direkt på väggen, sätt fast bottenplattan med 4 skruvar. Beakta monteringsläget Oben/Top (Upp).

3 Vid montering på kopplingsdosa, använd skruvöppningarna mitt på apparaten. Beakta monteringsläget Oben/Top (Upp).

4 Utför installationen enligt anslutningsschemat. Installationskabelns ledare måste stoppas in i det fria installationsutrymmet i bottenplattan.

5 För in spiralsladdens färgade stickkontakt i jacket på höljet, det ska höras att stickkontakten snäpper fast.

6 Stick in spiralsladdens andra ände i hörluren tills stickkontakten snäpper fast. Det går sedan inte att lösgöra förbindningen.

7 Häng fast höljet upptill på bottenplattan och stäng genom att lätt trycka till den.

8 Om det vid byte av telefonen uppstår en akustisk koppling tillbaka under samtal, flyttas kontakten S4 till höger.

Demontering

9 För att ta av höljet, tryck låsningen uppåt med hjälp av en vanlig skruvmejsel. Kretskortet och hörluren blir kvar på höljets överdel.

Klämtilldelning

11, 9	Högtalare
12, 9	Mikrofon
1	Avlyssningsspärr
b, c	Försörjning anropsgenerator
7	Dörranrop
10	Anrop våningsplan
G	Signalering med gongong
6.1/I	Dörröppningsknapp (Potentialfri kontakt)
6.2/II	Ljusknapp (Potentialfri kontakt)

Circuit diagrams

10 Anslutningsschema med svarsapparater ur olika serier utan avlyssningsspärr.

11 Anslutningsschema med svarsapparater ur olika serier med avlyssningsspärr.

12 (S5 -> J)

Jämförelse mellan de befintliga Siedle svarsapparaterna i icke avlyssningsspärrade kopplingar. Användning med dörrhögtalarna TLM 611/511-..., TLM/TK 511-..., TLE 051-..., TL 121/111-...

13 (S5 -> J)

Jämförelse över de hittillsvarande Siedle svarsapparaterna, när kopplingarna avlyssningsspärrade. I en avlyssningsspärrad anläggning måste försörjningen utföras med NG 402-02 eller NG 402-03. Ställ kontakten S5 på avlyssningsspärrad. Användning med dörrhögtalaren TLM 611/511-..., TLE 051-..., TL 121/111-...

14 Jämförelse vid det ledarbesparande systemet (2+n) med TLM 521-... Vid våningsplansanrop är det inte möjligt att utföra en anropsdifferentiering.

15 Jämförelse vid det ledarbesparande systemet (1+n) med TLM 521-... Vid våningsplansanrop är det inte möjligt att utföra en anropsdifferentiering.

Hänvisningar

a) När det finns flera knappmoduler i dörrhögtalaren, så måste klämorna c, b och 6 förbindas på överensstämmande vis.

b) Anslutningen b behövs endast för tretrens-gongongen eller för anslutningen av våningsplansknappen ERT. * Anslutning för våningsplansknapp ERT

** Placera en bygel mellan klämma 8 resp. c och 6.1

*** Om det finns ett styrdon LN 1983 a/b, så måste det ersättas med UG 503...

Viktigt!

Om det efter utbytet hörs ett brummande i samtalstrafiken, så måste det befintliga nätaggregatet bytas ut mot en ny NG402-03.

Tillbehör för HTA 811-...

ZT 811-... för att konvertera en väggmonterad enhet till bordsmontage.

Tekniska data

Typ av kontakt:

2 slutkontakter 24 V, 1 A

Omgivningstemperatur:

+5 °C till +40 °C

Mått (mm) B x H x D: 91 x 201 x 46

Aplicación

Teléfono interior analógico para la sustitución y la ampliación de porteros automáticos existentes en técnica 6+n o de pocos hilos. Con las funciones básicas de llamada, conversación, apertura de puerta y llamada de piso. Generador electrónico de llamada con melodía tipo carillón de tres tonos, sonido clásico de llamada y tono continuo para las llamadas de piso. Características:

- Apertura de puerta con contacto libre de potencial y botón de encendido de luz.
- Dispositivo que integra privacidad de audio para todas las aplicaciones (se requiere asignarlas)
- Señal de llamada con diferenciación de puerta/piso, sonido clásico o tono continuo.
- Volumen ajustable por pasos, máximo 83 dB(A)
- Alojamiento para el teléfono, de fácil montaje
- Fácil montaje en sobremesa usando el accesorio adecuado para ello.

Tensión eléctrica



La integración, montaje y los trabajos de servicio en aparatos eléctricos deben ser realizados exclusivamente por electricistas especializados.

Carga electrostática



En el caso de contacto directo con la tarjeta de circuito impreso, el aparato puede resultar destruido debido a las cargas electrostáticas. Por este motivo, evite el contacto directo con la tarjeta de circuito impreso.

Nota

Para usar sólo en lugares interiores, sin humedad.

Alcance de suministro

- HTA 811-... (placa base y carcasa con tarjeta de circuito impreso)
- Auricular
- Cordón helicoidal
- Instrucciones de empleo para el cliente final
- Esta información de producto

Áreas de aplicación

Sustitución de la estación interior...

- HTA 711-...
 - HT 611/511/411/311/211/111-...
 - HT 401-...
 - HT 351-...
 - LN 7150/7145-...
- Ampliación de sistemas existentes con estación de puerta...
- TLM 611/511-...
 - TLM/TK 511-...
 - TLE/TLM 521-...
 - TLE 511/051-...
 - TL 121/111-...

Montaje

1 *Abrir el aparato desde el lado posterior; para ello, desenclavar la placa base con la palanca de enclavamiento.*

2 *En el montaje directamente en la pared, sujetar la placa base con 4 tornillos. Asegurarse de que quede montada hacia Oben/Top (arriba/Top).*

3 *En el montaje en la caja de interruptores, utilizar las aberturas para tornillos situadas en el centro del aparato. Asegurarse de que quede montada hacia arriba/Top.*

4 *Realizar la instalación conforme al esquema eléctrico. Los hilos del cable de instalación deben guardarse dentro del espacio libre de instalación en la placa base.*

5 *Introduzca el conector de color del cordón helicoidal en la hembra de la carcasa, tras lo cual debe escucharse el engatillado del conector.*

6 *Enchufar el otro extremo del cordón helicoidal en el microteléfono hasta que quede engatillado dicho conector. La conexión ya no puede deshacerse.*

7 *Enganchar la carcasa arriba sobre la placa base haciendo una ligera presión.*

8 *Si tras sustituir el teléfono se producen acoples durante la conversación, desplazar el interruptor deslizante S4 a la derecha.*

Desmontaje

9 *Para retirar la carcasa, empujar hacia arriba el enclavamiento con un destornillador de hoja plana. La tarjeta de circuito impreso y el auricular permanecen en la parte superior de la carcasa.*

Funciones de los bornes

11, 9	Altavoz
12, 9	Micrófono
1	Función de privacidad
b, c	Suministro generador de llamadas
7	Llamada de puerta
10	Llamada de planta
G	Señalización de melodía
6.1/I	Tecla abrepuertas (Contacto libre de potencial)
6.2/II	Tecla de luces (Contacto libre de potencial)

Circuit diagrams

10 *Esquema eléctrico con teléfonos interiores de diferentes series sin bloqueo de escucha.*

11 *Esquema eléctrico con teléfonos interiores de diferentes series con bloqueo de escucha.*

12 *(S5 -> J)*

Comparación de los teléfonos interiores de Siedle hasta la fecha en conmutaciones sin bloqueo de escucha. Uso con los altavoces de puerta TLM 611/511-..., TLM/TK 511-..., TLE 051-..., TL 121/111-...

13 (S5 -> S)

Comparación de los teléfonos interiores de Siedle hasta la fecha en conmutaciones con bloqueo de escucha. En una instalación con bloqueo de escucha, el suministro debe realizarse con NG 402-02 o NG 402-03. Poner el interruptor S5 en bloqueo de escucha.

Uso con los altavoces de puerta TLM 611/511-..., TLE 051-..., TL 121/111-...

14 Comparación en caso de sistema de pocos hilos (2+n) con TLM 521-...
Ninguna diferenciación de llamadas posible en la llamada de planta.

15 Comparación en caso de sistema de pocos hilos (1+n) con TLM 521-...
Ninguna diferenciación de llamadas posible en la llamada de planta.

Notas

a) En caso de varios módulos de teclas en el altavoz de puerta, los bornes c, b y 6 deben conectarse de forma que coincidan.

b) La conexión b sólo se necesita para la melodía de tres sonidos o para la conexión de la tecla de llamada de planta ERT.

* Conexión para tecla de llamada de planta ERT

** Colocar puente entre borne 8 o c y 6.1

*** Si hay una unidad de control LN 1983 a/b, ésta debe sustituirse con UG 503-...

¡Importante!

Si tras realizar una sustitución se percibe un zumbido en la comunicación hablada, se deberá sustituir la fuente de alimentación por otra NG 402-03 nueva.

Accesorios para HTA 811-...

ZT 811-... para la conversión de aparato mural en aparato de sobremesa.

Características técnicas

Tipo de contactos: 2 contactos normalmente abiertos 24 V, 1 A

Temperatura ambiente:

+5 °C hasta +40 °C

Dimensiones (mm) An x Al x Pr:

91 x 201 x 46

12

Zastosowanie

Domofon analogowy do wymiany i rozszerzenia aktualnie stosowanych domofonów przez zastosowanie techniki 6+n lub zredukowanej liczby żył.

Z podstawowymi funkcjami wywołanie, rozmowa, otwieranie drzwi i wywołanie na piętrze. Elektroniczny generator wywołania z trzytonowym gongiem i tonem alfa dla wywołania od drzwi jak również sygnału ciągłego do wywołania na piętrze.

Właściwości

- bezpotencjałowy przycisk otwierania drzwi i światła
- zintegrowana blokada podsłuchu do wszystkich zastosowań (przypisanie funkcji w razie potrzeby)
- elektroniczny sygnał wywołania z rozróżnieniem wywołania od drzwi na piętrze, ton alfa i ciągły
- regulacja głośności bezstopniowa maks. 83 dB(A)
- wtykowa słuchawka telefoniczna do prostego montażu
- przebrojenie na aparat na biurko za pomocą odpowiedniego osprzętu

Napięcie elektryczne



Wbudowanie, montaż i prace serwisowe na urządzeniach elektrycznych może wykonywać jedynie uprawniony elektryk.

Ładunki elektrostatyczne



Przy bezpośrednim kontakcie może dojść do zniszczenia płytki drukowanej urządzenia przez ładunki elektrostatyczne. W związku z tym należy unikać bezpośredniego dotykania płytki drukowanej.

Wskazówka

Stosowanie tylko w suchych wnętrzach.

Zakres dostawy

- HTA 811-... (płyta główna i obudowa z płytką drukowaną)
- Słuchawka
- Kabel spiralny
- Instrukcja obsługi dla odbiorcy końcowego
- niniejsza informacja o produkcie

Dziedziny zastosowania

Wymiana stacji wewnętrznej...

- HTA 711-...
 - HT 611/511/411/311/211/111-...
 - HT 401-...
 - HT 351-...
 - LN 7150/7145...
- Rozszerzenie istniejących systemów przez zastosowanie stacji zewnętrznej...
- TLM 611/511-...
 - TLM/TK 511-...
 - TLE/TLM 521-...
 - TLE 511/051-...
 - TL 121/111-...

Montaż

1 Otworzyć urządzenie od tyłu; w tym celu odblokować płytę główną za pomocą dźwigni zatraskowej.

2 W przypadku montażu bezpośrednio na ścianie przymocować płytę główną 4 śrubami. Zamocować we właściwej pozycji zgodnie z oznaczeniem Oben/Top (Góra/Top).

3 Przy montażu na puszcze instalacyjnej wykorzystać otwory na śruby umieszczone na środku urządzenia. Przestrzegać oznaczeń góra (top).

4 Wykonać instalację zgodnie ze schematem połączeń. Żył przewodów instalacyjnych należy schować wewnątrz płyty głównej.

5 Kolorowe wtyki kabla spiralnego wprowadzić do gniazdka na obudowie, wtyk powinien się wyraźnie zatrzasnąć.

6 Drugi koniec kabla spiralnego podłączyć do słuchawki i zatrzasnąć wtyk. Podłączenie to jest nierozłączalne.

7 Założyć obudowę od góry na płytę główną i zamknąć wywierając lekki nacisk.

8 Jeżeli po wymianie domofonu podczas rozmowy wystąpią sprzężenia zwrotne, należy przesunąć w prawo przełącznik suwakowy S4.

Demontaż

9 W celu zdjęcia obudowy wcisnąć do góry blokadę płaskim wkrętkiem. Płytką drukowaną i słuchawką pozostają w górnej części obudowy.

Podłączenie zacisków

11, 9	Głośnik
12, 9	Mikrofon
1	Blokada podsłuchu
b, c	Zasilanie generatora wywołania
7	Domofon
10	Wywołanie na piętrze
G	Sygnalizacja w formie gongu
6.1/I	Przycisk otwierania drzwi (Styk bezpotencjałowy)
6.2/II	Przycisk światła (Styk bezpotencjałowy)

Circuit diagrams

10 Schemat połączeń z domofonami różnych serii bez blokady podsłuchu.

11 Schemat połączeń z domofonami różnych serii z blokadą podsłuchu.

12 (S5 -> J)

Zestawienie dotychczasowych domofonów firmy Siedle w układzie połączeń bez blokady podsłuchu.

Zastosowanie z głośnikami przydrzwiowymi TLM 611/511-..., TLM/TK 511-..., TLE 051-..., TL 121/111-...

13 (S5 -> J)

Zestawienie dotychczasowych domofonów firmy Siedle w układzie połączeń z blokadą podsłuchu.

Urządzenie z blokadą podsłuchu musi być zasilane z NG 402-02 lub NG 402-03. Ustawić przełącznik S5 na blokadę podsłuchu. Zastosowanie z głośnikami przydrzwiowymi

TLM 611/511-..., TLE 051-..., TL 121/111-...

14 Zestawienie w przypadku systemu ze zredukowaną liczbą żył (2+n) z TLM 521-...

15 Brak możliwości rozróżnienia sygnału wywołania w przypadku wywołania na piętrze.

16 Zestawienie w przypadku systemu ze zredukowaną liczbą żył (1+n) z TLM 521-...

17 Brak możliwości rozróżnienia sygnału wywołania w przypadku wywołania na piętrze.

Wskazówki

a) W przypadku kilku modułów przycisków w głośniku przydrzwiowym należy połączyć zaciski c, b i 6 w odpowiednich miejscach.

b) Przyłącze b jest konieczne tylko w przypadku gongu trzytonowego lub do podłączenia przycisku wywołania na piętrze ERT.

* Przyłącze przycisku wywołania na piętrze ERT

** Umieścić mostek pomiędzy zaciskiem 8 lub c i 6.1

*** Jeżeli jest dostępny sterownik LN 1983 a/b, musi on zostać zastąpiony przez UG 503-...

Ważne!

Jeżeli po dokonanej wymianie podczas rozmowy słychać buczenie, istniejący zasilacz sieciowy należy wymienić na nowy NG 402-03.

Osprzęt do HTA 811-...

ZT 811-... do modyfikacji urządzenia ściennego do urządzenia do zamontowania na stole.

Dane techniczne

typ styku:

2 zestyki zwierne 24 V, 1 A
temperatura otoczenia:

+5 °C do +40 °C

wymiary (mm) szer. x wys. x gł.:

91 x 201 x 46

Область применения

Аналоговый домофон для замены и расширения существующих дверных переговорных устройств с техникой 6+п или с экономией жил.

Имеются основные функции вызова, речевого сигнала, открывания двери и вызова на этаже. Электронный генератор вызова с трёхтоновым звонком и альфа-сигналом для дверного вызова и непрерывным сигналом для вызова на этаже.

Функциональные возможности:

- Клавиша с нулевым потенциалом для открывания двери и включения освещения
- Встроенная защита от несанкционированного прослушивания для всех вариантов (активируется при необходимости)
- Электронный сигнал вызова с идентификацией двери/этажа, альфа-сигнал и непрерывный звуковой сигнал
- Бесступенчатое регулирование громкости, макс. 83 дБ(А)
- Вставляемая телефонная трубка для упрощения монтажа
- Соответствующая оснастка для переоборудования в настольное устройство

Электрическое напряжение



Встраивание, монтаж и обслуживание электроприборов разрешается выполнять только квалифицированным электрикам.

Статическая электризация



Вследствие статической электризации при прямом контакте с печатной платой возможно повреждение прибора. Не допускайте прямого касания монтажной платы.

Указание

Может использоваться только в сухом помещении.

Объем поставки

- НТА 811-... (опорная плата и корпус с монтажной платой)
- Трубка
- Витой шнур
- Инструкция по эксплуатации для конечных клиентов
- Данная информация о продукте

Области применения

Замена внутренней панели...

- НТА 711-...
 - НТ 611/511/411/311/211/111-...
 - НТ 401-...
 - НТ 351-...
 - LN 7150/7145...
- Расширение существующих систем с дверной панелью вызова...
- TLM 611/511-...
 - TLM/TK 511-...
 - TLE/TLM 521-...
 - TLE 511/051-...
 - TL 121/111-...

Монтаж

- 1** Открыть прибор с задней стороны; для этого разблокировать фиксаторным рычагом опорную плату.
- 2** При монтаже непосредственно на стене закрепить опорную плату 4 винтами. Соблюдать положение монтажа «Oben/Top» (Верх/Top).
- 3** При монтаже на коробке выключателя использовать отверстия под винты в центре прибора. Соблюдать положение монтажа «Верх/Top».
- 4** Выполнить электропроводку согласно схеме соединений. Жилы соединительного кабеля должны быть уложены в свободное монтажное пространство в опорной плате.
- 5** Цветной штекер витого шнура вставить в гнездо корпуса, штекер должен зафиксироваться с характерным щелчком.
- 6** Другой конец витого шнура вставить в трубку так, чтобы зафиксировался штекер.

Соединение более не может быть разъединено.

7 Корпус навесить сверху на опорную плату и закрыть, слегка прижав.

8 Если после замены телефона во время разговора возникают обратные помехи, то ползунковый переключатель S4 следует переместить вправо.

Демонтаж

9 Для того, чтобы снять корпус, необходимо прижать фиксатор вверх, используя шлицевую отвертку. Монтажная плата и трубка остаются в верхней части корпуса.

Разводка клемм

11, 9	Динамик
12, 9	Микрофон
1	Блокировка подслушивания
b, c	Электропитание генератора мелодий
7	Дверной вызов
10	Этажный вызов
G	Сигнализация гонгом
6.1/I	Кнопка отпирания дверей (Контакт с нулевым потенциалом)
6.2/II	Клавиша с подсветкой (Контакт с нулевым потенциалом)

Circuit diagrams

10 Схема соединений с домофонами различных моделей без блокировки подслушивания.

11 Схема соединений с домофонами различных моделей с блокировкой подслушивания.

12 (S5 -> J)

Сравнение предыдущих домофонов Siedle в схемах без блокировки подслушивания.

Использование с дверными громкоговорителями TLM 611/511-..., TLM/TK 511-..., TLE 051-..., TL 121/111-...

13 (S5 -> X)

Сравнение предыдущих домофонов Siedle в схемах с блокировкой подслушивания. В системе с блокировкой подслушивания электропитание должно осуществляться с помощью NG 402-02 или NG 402-03. Установить переключатель S5 в положение блокировки подслушивания. Использование с дверными громкоговорителями TLM 611/511-..., TLE 051-..., TL 121/111-...

14 Сравнение с системой с экономией жил (2+n) с TLM 521-... Не возможно различение этажного вызова.

15 Сравнение с системой с экономией жил (1+n) с TLM 521-... Не возможно различение этажного вызова.

Указания

a) При нескольких кнопочных модулях в дверном громкоговорителе зажимы с, b и 6 следует присоединить соответствующим образом.

b) Разъем b требуется только для трехзвучного гонга или для присоединения кнопки этажного вызова ERT.

* Разъем для кнопки этажного вызова ERT

** Уложить перемычку между зажимом 8 или с и б.1

*** Если имеется устройство управления LN 1983 a/b, его необходимо заменить на UG 503-...

Важно!

Если после замены на линии присутствует посторонний шум, имеющийся блок питания следует заменить на новый блок NG 402-03.

Принадлежности для НТА 811-...

ZT 811-... для переоснастки с настенного прибора на настольный прибор.

Технические данные

Тип контактов: 2 замыкающих контакта 24 В, 1 А

Температура окружающей среды:

от +5 °С до +40 °С

Размеры (мм) Ш x В x Г:

91 x 201 x 46

SSS SIEDLE

S. Siedle & Söhne
Telefon- und Telegrafengeräte OHG

Postfach 1155
78113 Furtwangen
Bregstraße 1
78120 Furtwangen

Telefon +49 7723 63-0
Telefax +49 7723 63-300
www.siedle.de
info@siedle.de

© 2008/10.19
Printed in Germany
Best. Nr. 200040571-02