

PAS EX CC (472 497)

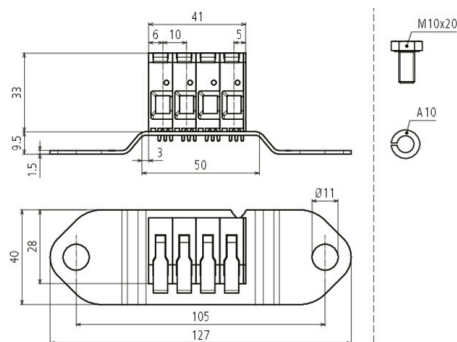
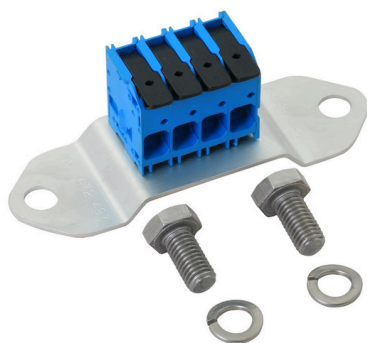


Abbildung unverbindlich

Push-in Adapter für zündfunkenfreie Ex-Potentialausgleichsschiene PAS EX zum einfachen Anschluss von flexiblen Leitungen. Einsatz in explosionsgefährdeten Bereichen Ex-Zonen 1 und 2 (Gase, Dämpfe, Nebel) bis Explosionsgruppe IIC sowie Ex-Zonen 21 und 22 (Stäube). Einsatz nur im Innenbereich zulässig.

Typ	PAS EX CC
Art.-Nr.	472 497 NEU
Werkstoff Schrauben / Federring	NIRO
Werkstoff Verbindungsklemme	Polyamid
Werkstoff Befestigungsblech	Cu/gal (Ni)Sn
Schrauben	M10 x 20 mm
Ausführung Schrauben	mit Federring
Blitzstoßstrom (10/350 µs) Cu 4-16 mm ² (pro Ader)	3 kA (zündfunkenfrei)
Blitzstoßstrom (10/350 µs) Cu 16 mm ² (pro Ader)	25 kA
Nennableitstoßstrom (8/20 µs) pro Ader (I _n) Cu 4-10 mm ²	10 kA (zündfunkenfrei)
Nennableitstoßstrom (8/20 µs) pro Ader (I _n) Cu 16 mm ²	15 kA (zündfunkenfrei)
Gewicht	174 g
Zolltarifnummer (Komb. Nomenklatur EU)	85359000
GTIN (EAN)	4013364470484
VPE	1 Stk.

Hinweis: Zündfunkenfreiheit nur in Verbindung mit PAS EX ... gewährleistet!

Änderungen in Form und Technik, bei Maßen, Gewichten und Werkstoffen behalten wir uns im Sinne des Fortschrittes der Technik vor. Die Abbildungen sind unverbindlich.