

**Produktdatenblatt**

Art. Nr. U2.232.1264.2

**Konfektionierte Leitung GST18i3K1-S 15H X12WS**

GST18i3 Anschlussleitung Stecker - freies Ende, Länge 12 m, 3-polig, Kodierung Netz 250 V, 16 A, Kodierfarbe weiß, Zugentlastungsfarbe weiß, Leitungsfarbe weiß, Leiterquerschnitt 1,5 mm<sup>2</sup>, Kabeltyp H05Z1Z1-F, Brandklasse: Eca

Art. Nr.	U2.232.1264.2
EAN	4015573883048
Bestelleinheit	5 Stück

**Zulassungen**

**Technische Daten**
**Allgemein**

Bemessungsstrom	16 A
Bemessungsspannung	250 V
Bemessungsstoßspannung	4 kV
Verschmutzungsgrad	2
Mechanische Codierung Code	Code 1
Verriegelbar	selbstverriegelnd (mit Werkzeug lösbar)
Codierfarbe / Kontakteinsatz	weiß
Polkennzeichnung	L, N, PE
Gehäusefarbe mit Zugentlastung	weiß

**Ausführung**

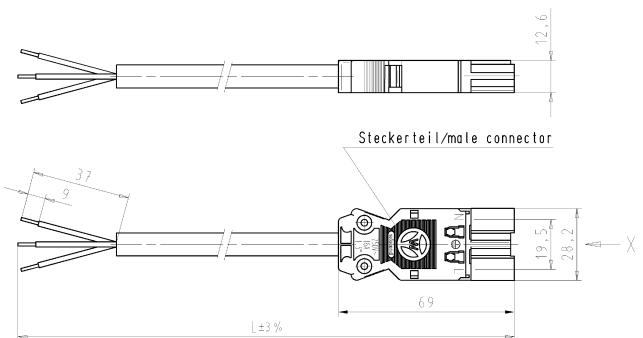
Leiter-Nennquerschnitt	1,5 mm <sup>2</sup>
Schutzart (IP)	IP20
Abisolierlänge	9 mm
Abmantellänge	37 mm
Leiterendenbehandlung	ultraschallverdichtete Aderenden
Typ der Leitung	H05Z1Z1-F
Farbe der Leitung	weiß
Kabeldurchmesser max.	8 mm
Leitungsart	Stecker - freies Ende
Art der konfektionierte Leitung	Anschlussleitung
Ausführung Seite 1	freies Leitungsende
Ausführung Seite 2	GST18i3 Stecker

**Werkstoff**

Oberflächenbehandlung	verzinkt
Halogenfrei	ja
Leitung Dauertemperaturbeständigkeit	70 °C
Isolierteil Dauertemperaturbeständigkeit	100 °C
Brandlast	4,586 kWh
Brandklasse	Eca

**Abmessungen**

Gesamtlänge	12 m
-------------	------

**Technische Zeichnung**


Steckerteil/male connector

Gesamtlänge / total length  $L \pm 3\%$

Kabel/cable: H05Z1Z1-F3G1,5 halogenfrei/halogen-free  
Farbe/colour: siehe Tabelle/see table

.F	Farbe colour	Codierung Stecker male	Kabelfarbe cable colour
.1	schwarz black	L ⊕ N	schwarz black
.2	weiß white	L ⊕ N	weiß white
.3	grau grey	L ⊕ N	schwarz black
.5	rot red	L ⊕ N	schwarz black

Typ/type: GST1813K1-S 15H.. SW = schwarz/black  
WS = weiß/white  
GR01 = grau/grey  
RT03 = rot/red

Teile-Nr. part-no.	L	Beispiel (Farbe: schwarz) example (colour: black)	Typ type
92.232.XX64.F	XX in dm-Schritten	92.232.1064.1 = 10dm/L = 1000mm	GST1813K1-S 15H 10SW
U2.232.XX64.F	XX in m-Schritten	U2.232.1264.1 = 12 m/L=12000mm	GST1813K1-S 15H X12SW
92.232.XX84.F	XX in dm-Schritten	92.232.1084.1 = 10dm/L = 1000mm	

84.F = spezielle Verpackung und Etikettierung nach A 1960.000  
special packaging and labelling according to A 1960.000

Referencing Size ISO 14462/Reference system Size ISO 14462-2  
(This ISO-standard describes the envelope principle. According to the envelope principle the deviations of form and position are limited by the size tolerances.)  
Notes: 1) Steckerteile und Bekanntheitsseite nach DIN EN 50303 (if applicable)  
2) Conformity with Wieland document 00-1206-00 (list of prohibited / declared hazardous substances) to be observed

Präzisionsnach General tolerance: 1) Zeichnung, keine weiteren Änderungen 2) Drawing, no further modifications allowed 3) Verwendung First size: (a) (b) (c) (d) (e) (f) (g) (h) (i) (j) (k) (l) (m) (n) (p) (q) (r) (s) (t) (u) (v) (w) (x) (y) (z)

Material	2006	Legende	Name	Zeichnung Nr./Drawing No.	Index
Wieland	2006	2006	2006	T 92.232.0264.1 01K b	b

Wieland  
Leitungs- und Kabeltechnik  
Leitungs- und Kabeltechnik  
Leitungs- und Kabeltechnik

PRE-ASSEMBLED CABLE  
KONFEKT LEITUNG  
Stecker/male - freies Ende/free end 1,50mm  
crimpation-K1 2504 halogen-free

Weitere Daten siehe Katalog  
further data see catalog

Änderung/Revision

60-FEM-09/916