

Produktdatenblatt

Art. Nr. Z7.285.2027.0

Isolierter Verbindungssteg IVB WKN 35 - M-20

Isolierter Verbindungssteg für Reihenklemmen Typ WKN ..., 20 - polig

Art. Nr.	Z7.285.2027.0
EAN	4015573158177
Bestelleinheit	10 Stück

Zulassungen

Technische Daten

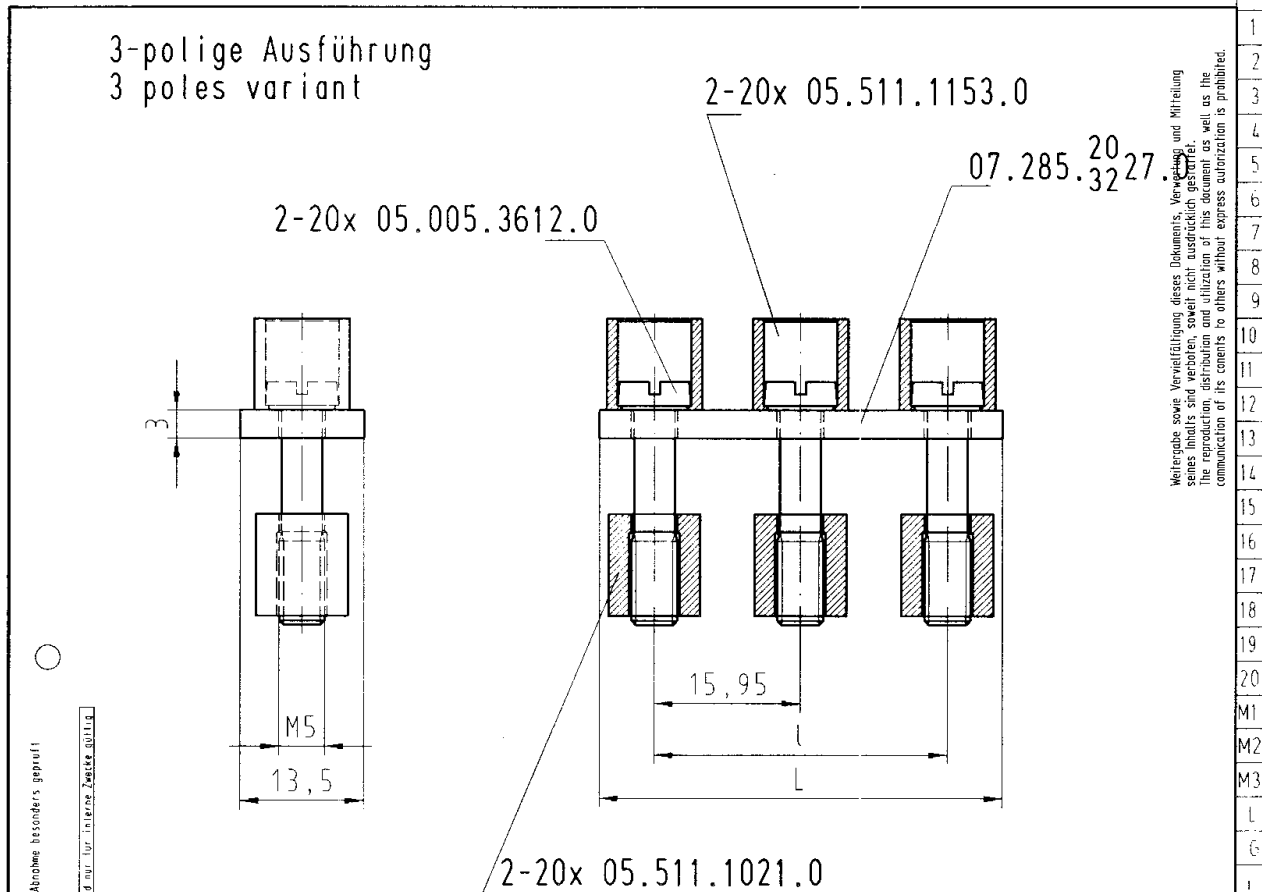
Allgemein

Farbe	gelb
Typ	Querverbinder
Rastermaß	15,95 mm
Anzahl der gebrückten Klemmen	20
Montageart	schraubbar
Isoliert	ja

Zubehör

Typ	Querverbinder
Montageart	schraubbar
Isoliert	ja
Farbe	gelb
Anzahl der gebrückten Klemmen	20
Rastermaß	15,95 mm

Technische Zeichnung




Weiteres sowie Vervielfältigung dieses Dokuments, Verwechslung und Mitteilung
 an Dritte ist verboten. Wenn die Verbreitung, die Produktion, die Distribution, die
 Kommunikation von diesem Dokument, die Reproduktion, die Verbreitung, die Distribution,
 die Kommunikation von diesem Dokument ohne ausdrückliche Genehmigung ist
 untersagt.

Diese Maße werden bei Abnahme besonders geprüft
 Ausschließlich Prüfmaß
 Mit 1/2 Gewindegang sind nur für interne Zwecke gültig

Teile-Nr. part nr.	Pol- zahl poles	L	l	Typ type
Z7.285.20MM.0	20	315,05	303,05	IVB WKN 35 M-20
Z7.285.22MM.0	2	27,95	15,95	IVB WKN 35-2
Z7.285.23MM.0	3	43,9	31,9	IVB WKN 35-3
Z7.285.24MM.0	4	59,85	47,85	IVB WKN 35-4
Z7.285.25MM.0	5	75,8	63,8	IVB WKN 35-5
Z7.285.26MM.0	6	91,75	79,75	IVB WKN 35-6
Z7.285.27MM.0	7	107,7	95,7	IVB WKN 35-7
Z7.285.28MM.0	8	123,65	111,65	IVB WKN 35-8
Z7.285.29MM.0	9	139,6	127,6	IVB WKN 35-9
Z7.285.30MM.0	10	155,55	143,55	IVB WKN 35-10
Z7.285.31MM.0	11	171,5	159,5	IVB WKN 35-11
Z7.285.32MM.0	12	187,45	175,45	IVB WKN 35-12

MM
27 Katalogteil
catalogue part
97 spezielle Verpackung
special packing

Freitoleranz nach DIN		CAD - Zeichnung, keine manuellen Änderungen		1. Verwendung: -		Bl.: 1 von 1	
/	Maßstab	2002	Tag	Name	Zeichnung Nr.		Index
/	/	Entworfen	06.03.	Treschan	Z7.285.2027.0 01K		
/	/	Geprüft	-	DAT			
/	/	Normgepr.	-	-	Ersatz für:		
 wieland Elektrische Verbindungen		Typ:		Benennung			
		IVB WKN 35-..		VERBINDUNGSSTEG jumper bar			
Buchstabe	Datum / Blatt	Änderung					

A
1
2
3
4
5
6
7
8
9
10
11
12
13
14
15
16
17
18
19
20
M1
M2
M3
L
G
1
1.1
2.1
1.1
Z72852027001 CAD/MG/28 freischon 06.03.2002 14:36:23 1.000

