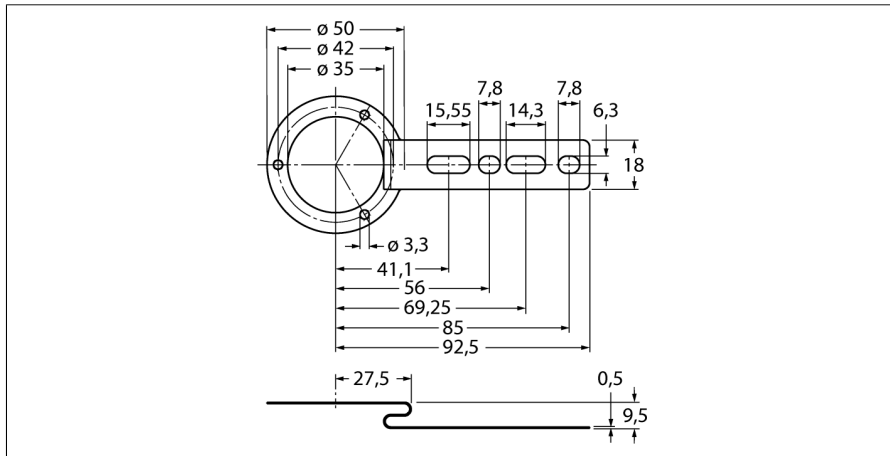


**Montagezubehör
für Hohlwellendrehgeber
RME-4**



- Befestigungsblech, Teilkreisdurchmesser 80...170mm
- Lange Ausführung, flexibel
- Für Applikationen mit Axial- und Radialspiel bei niedriger Dynamik
- Material: Edelstahl

| | |
|-------------------------|-----------|
| Typenbezeichnung | RME-4 |
| Ident-Nr. | 1544615 |
| Gehäusewerkstoff | Edelstahl |
| Menge in der Verpackung | 1 |