

Überspannungsschutz

Kurzanleitung

Prüfgerät DEHNrecord DRC MCM AL XT



Inhaltsverzeichnis:

1. Lieferumfang	3
2. Installation	3
2.1 Einzelanwendung	4
2.2 Mehrfachanwendung per RS-485 Bus	4
3. Verdrahtung	4
4. Konfiguration	5
5. Programmierung der SPDs mit Bus/MCM-Adresse und Positionsnummer	5
5.1 Programmierung über PC mit Software "Status Display + Service Concole"	6
5.2 Programmierung über Überwachungsgerät DRC MCM AL XT (Unterfunktion SHOW).....	8
6. Inbetriebnahme	10
7. Ermittlung der zu tauschenden SPD's	11
7.1 Überprüfung der SPD's per Handlesegerät DRC LC M3+ (Betriebsart: DRC MCM)	11
7.2 Statusermittlung per Software "Status Display + Service Console"	12
7.3 Ermittlung zu tauschender SPDs über Tastenfunktion "show" am DRC MCM AL XT	12
8. Manueller Abbruch einer laufenden SPD-Prüfung	13
9. Quittieren des FM-Kontaktes (Unterfunktion SHOW)	13
10. Technische Daten	14
11. Support	15
12. Sicherheitshinweise	15
13. Entsorgung	15

Geräte- und Überwachungsstatus

	LED-Signal	Bedeutung	ToDo
Schnelles Blinken		Gerät im Master-Mode	- - -
Langsames Blinken		Gerät im Slave-Mode	- - -

Gerätstatus

Anlaufsequenz		Master prüft, auf Master am Bus Slave wartet auf Masterzugriff	- - -
Service-Mode		ermöglicht Zugriff per Bus	- - -
Fehler		Konfiguration unzulässig oder nicht korrekt	Kontrolle DIP-Schalter am DRC MCM AL XT

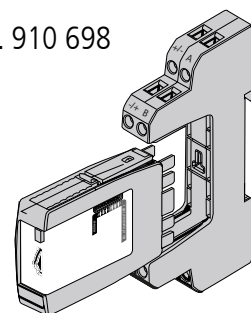
Überwachungsstatus

Schutzgeräte		alle in Ordnung	- - -
Schutzgeräte		min. 1 der überwachten SPDs tauschen	Ermittlung der zu tauschenden SPD's
		nach Quittierung Status "SPD tauschen"; FM-Kontakt zurückgesetzt.	siehe Pkt. 7
		Servicefunktion im Show Modus	siehe Pkt. 5.3

1. Lieferumfang

Beschriftungssystem BS BA1 BA15 BXT Art. Nr. 920 398	BA1	1.1	1.2	1.3	1.4	1.5	1.6	1.7	1.8	1.9	1.10
	BA2	2.1	2.2	2.3	2.4	2.5	2.6	2.7	2.8	2.9	2.10
	BA3	3.1	3.2	3.3	3.4	3.5	3.6	3.7	3.8	3.9	3.10
	BA4	4.1	4.2	4.3	4.4	4.5	4.6	4.7	4.8	4.9	4.10
	BA5	5.1	5.2	5.3	5.4	5.5	5.6	5.7	5.8	5.9	5.10
	BA6	6.1	6.2	6.3	6.4	6.5	6.6	6.7	6.8	6.9	6.10
	BA7	7.1	7.2	7.3	7.4	7.5	7.6	7.7	7.8	7.9	7.10
	BA8	8.1	8.2	8.3	8.4	8.5	8.6	8.7	8.8	8.9	8.10
	BA9	9.1	9.2	9.3	9.4	9.5	9.6	9.7	9.8	9.9	9.10
	BA10	10.1	10.2	10.3	10.4	10.5	10.6	10.7	10.8	10.9	10.10
	BA11	11.1	11.2	11.3	11.4	11.5	11.6	11.7	11.8	11.9	11.10
	BA12	12.1	12.2	12.3	12.4	12.5	12.6	12.7	12.8	12.9	12.10
	BA13	13.1	13.2	13.3	13.4	13.5	13.6	13.7	13.8	13.9	13.10
	BA14	14.1	14.2	14.3	14.4	14.5	14.6	14.7	14.8	14.9	14.10
	BA15	15.1	15.2	15.3	15.4	15.5	15.6	15.7	15.8	15.9	15.10

Condition Monitoring
Modul
DEHNrecord,
DRC MCM AL XT, Art.-Nr. 910 698



Basisteil nur für:
DRC MCM AL XT

Kostenfreie Software und ausführliche Bedienungsanleitung unter www.dehn.de/download/ erhältlich! Siehe dazu auch Kapitel 11. Support.

2. Installation

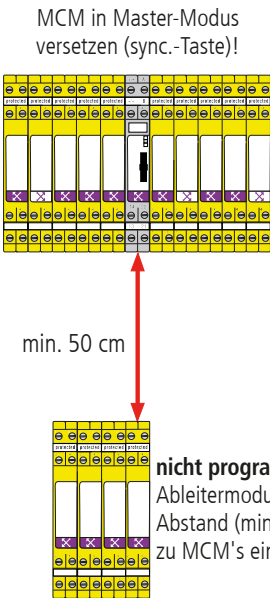
Hinweis:

- In Verbindung mit DRC AL kann mit DRC MCM AL XT nicht nur die Bus-Adresse, sondern auch die jeweilige Art.-Nr. der Blitzductor XT-Module übermittelt werden.
- Beim Einsatz von **mehr als einem** DRC MCM AL XT in einem Schaltschrank ist zur Synchronisation der Überwachungsgeräte eine 2-Draht Verbindung mittels RS 485 Bus (A/B-Klemmen) an allen MCM Geräten anzuschließen.
- Mit dem Gerät können 1...10 Schutzgeräte **BLITZDUCTOR XT mit LifeCheck** überwacht werden. Die Anzahl der zu überwachenden SPD's ist am Gerät per DIP-Schalter einzustellen (siehe 4. Konfiguration).
- Die Anordnung des DRC MCM AL XT zu den überwachten **SPDs** hat grundsätzlich mittig zu erfolgen!
- Zu überwachende SPD's sind **vor** dem Einsatz mit einem Passwort zu programmieren. Dieses setzt sich aus der am DRC MCM AL XT eingestellten Bus/MCM-Adresse und einer lfd. Positionsnummer zusammen.
- In unmittelbarer Nähe zum DRC MCM AL XT dürfen keine unprogrammierten SPD's liegen oder positioniert werden. Ableitermodule in Verbindung mit dem DRC 0MCM XT immer programmieren.

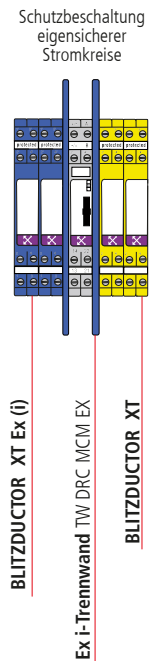
2. Installation

2.1 Einzelanwendung

Beispiel 1



Beispiel 2

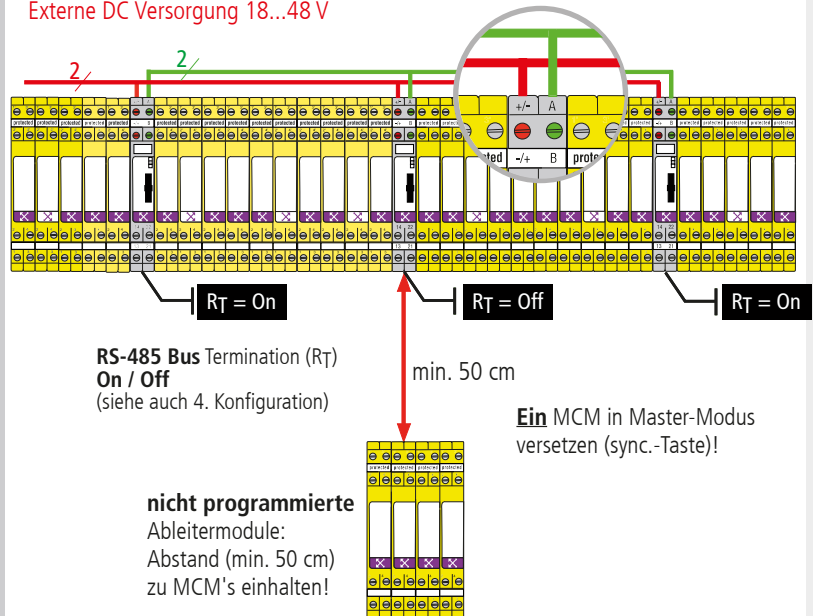


2.2 Mehrfachanwendung per RS-485 Bus

Hinweis:

Bei Mehrfachanwendung mit **Bus-Verbindung** ist **kein Mindestabstand** zu beachten!
 Jedes DRC MCM AL XT gibt nur den Status der von ihm überwachten SPD aus, auch wenn mehrere synchronisiert sind.

Parallel-Synchronisierung über die Schnittstelle (Pin A u. B).
 Externe DC Versorgung 18...48 V



Hinweis:

Besondere Einbaubedingungen beachten, beim Einsatz des DEHNrecord DRC MCM AL XT in Verbindung mit BLITZDUCTOR XT und XT Ex (i) für eigensichere Stromkreise. (siehe Fig. 2.1 sowie Einbauanleitung "Ex i-Trennwand TW DRC MCM EX", Publication 1705). Bei Einsatz der Trennwand in Verbindung mit eigensicheren Stromkreisen ist ein Platzbedarf von min. 14 cm zu berücksichtigen (z.B. Abstand Kabelkanäle min. 14 cm, Hutschiene mittig angeordnet).

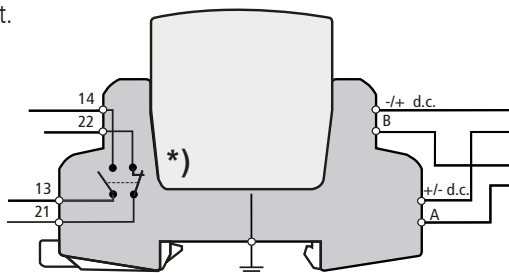
3. Verdrahtung

optional Fernmeldekontakt (FM)

galvanisch getrennte Schaltkontakte im Überwachungsmodul DRC MCM AL XT integriert.

max. 350 V dc / 120 mA
 250 V ac / 70 mA

Pin: 13-14 Schließer (no)
 21-22 Öffner (nc)



*) Darstellung der Schaltkontakte im Normalzustand (alle überwachten SPD sind OK) bei angelegter Versorgungsspannung und gesteckten DRC MCM AL XT.

Spannungsversorgung

U_N 18...48 V DC; max. 100 mA
 Pin: +/-; +/-

Empfehlung DEHN:

Netzteil

PSU DC24 30W (Art.-Nr. 910 499)

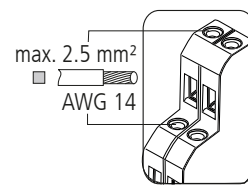
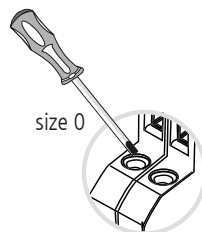
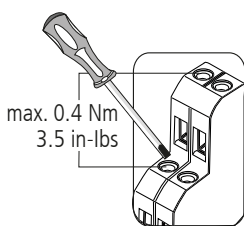
Serielle RS-485 Schnittstelle

(nur bei Bus-Verbindung)

Pin A (+Data)

Pin B (-Data)

Empfehlung: grundsätzlich verdrehte 2-Draht-Leitungen verwenden



Hinweis:

Aderleitungen eigensicherer und nicht eigensicherer Stromkreise, die in demselben Leitungsbündel- oder Kabelkanal geführt werden, müssen nach EN 60079-14 durch eine Isolierstoff-Zwischenlage oder eine geerdete Metall-Zwischenlage getrennt sein. Bei Verwendung von ummantelten Aderleitungen oder Leitungsschirmen für eigensichere oder nicht eigensichere Stromkreise ist eine Trennung nicht erforderlich.

4. Konfiguration

Eine Bus/MCM-Adresse wählen (1...15)

Dezimal	Dual-Code Wertigkeit
	8 4 2 1
1	0 0 0 1
2	0 0 1 0
3	0 0 1 1
4	0 1 0 0
5	0 1 0 1
6	0 1 1 0
7	0 1 1 1
8	1 0 0 0
9	1 0 0 1
10	1 0 1 0
11	1 0 1 1
12	1 1 0 0
13	1 1 0 1
14	1 1 1 0
15	1 1 1 1

Dezimal 1* 10* Anzahl der zu überwachenden SPD einstellen (max. 10)

Dual 0 0 0 1 1 0 1 0

DIP switch 0 = Off 1 = On

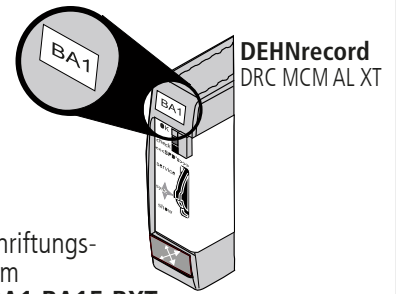
On Off

8 4 2 1 8 4 2 1

Address No. of monitored SPDs

*) Beispiel

Nummernschild für konfigurierte Bus/MCM-Adresse anbringen.

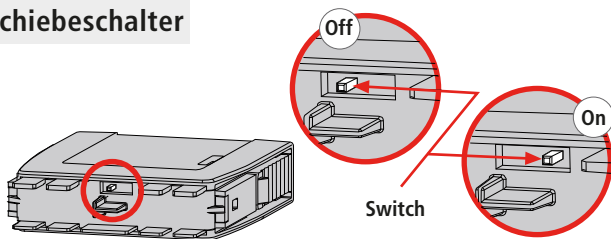


Beschriftungssystem BS BA1 BA15 BXT

Bus-Abschlußwiderstand (RT)

Aktivieren/Deaktivieren des Bus-Abschlußwiderstandes bei Überwachungsmodul DRC MCM AL XT

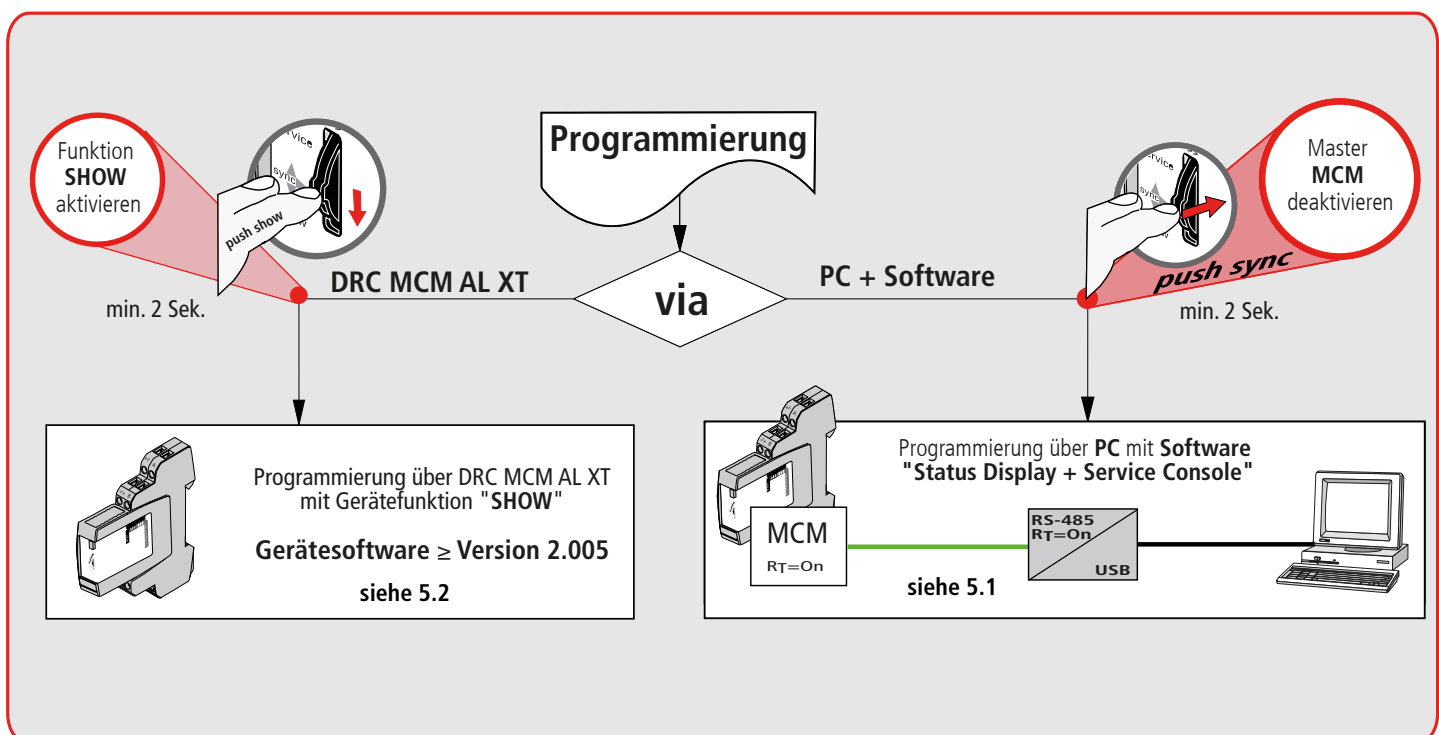
Schiebeschalter



Hinweis:

Das Aktivieren/Deaktivieren des Bus-Abschlußwiderstandes mittels Schiebeschalter kann nur bei abgezogenem Steckteil erfolgen!

5. Programmierung der SPDs mit Bus/MCM-Adresse und Positionsnummer

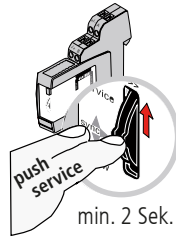
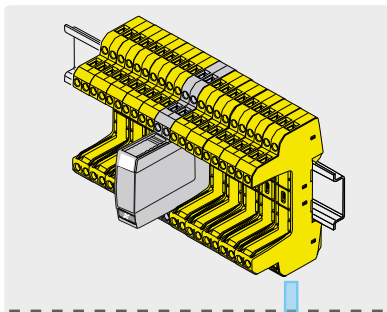
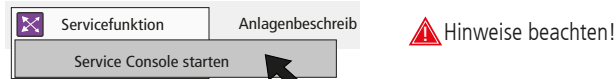


5.1 Programmierung über PC mit Software "Status Display + Service Console"

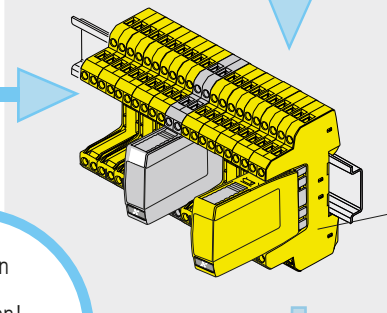
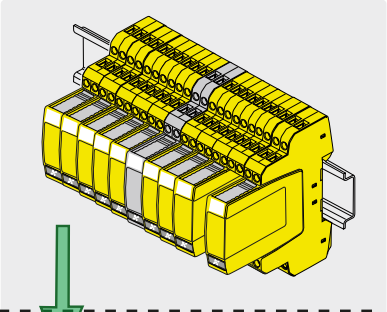
Ausgangszustand bei Inbetriebnahme

Start der Service Console im DRC MCM AL XT Status Display

Im Wartungsfall, defektes SPD entfernt



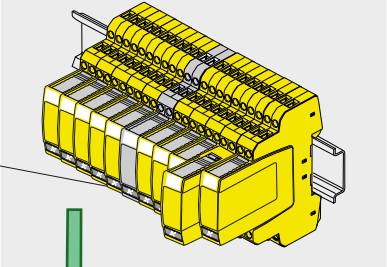
Start Service-Mode am DRC MCM AL XT



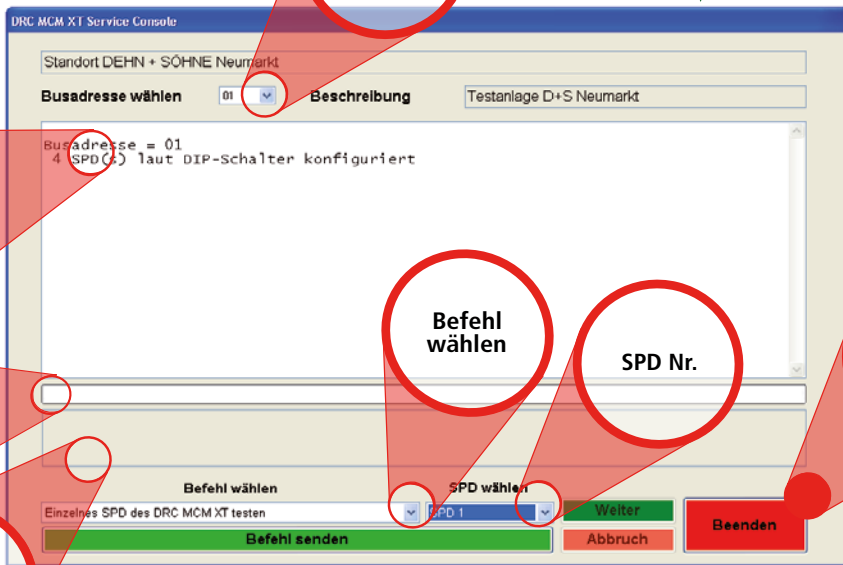
nächsten SPD einstecken!
Reihenfolge von außen nach innen einhalten!



Immer nur **ein** unprogrammiertes SPD zum Programmieren einstecken!
Nicht ganz eindringen! siehe Bilder



Bus-Adresse des DRC MCM AL XT



Ergebnisanzeige

Fortschrittbalken

Hinweisbereich

Befehl wählen

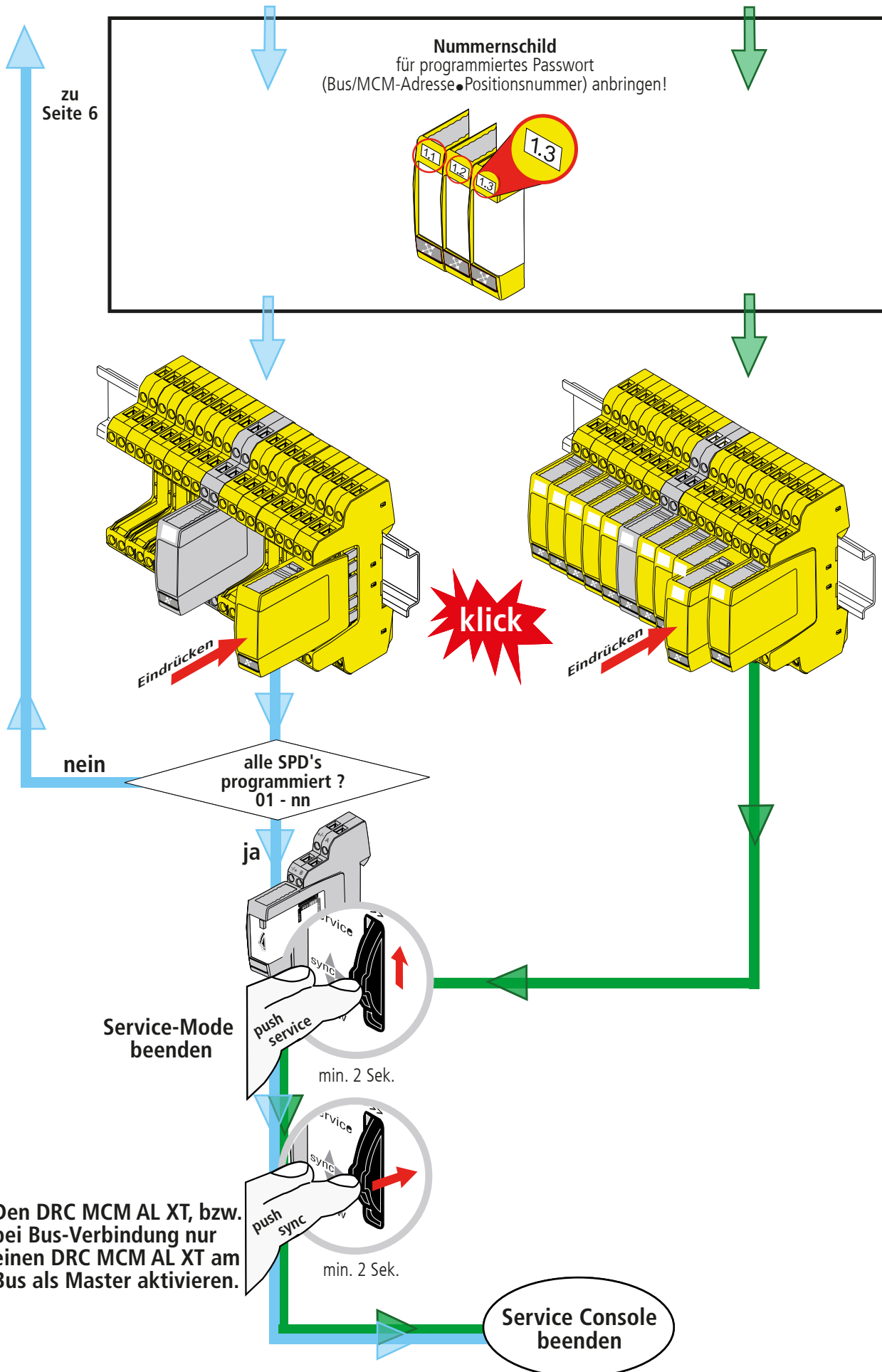
SPD Nr.

Service Console beenden!

Nach dem Auswählen der Bus-Adresse des DRC MCM AL XT und der positiven Rückmeldung in der Ergebnisanzeige:

1. **Befehl wählen**
"Einzelnes SPD für DRC MCM AL XT programmieren"
2. **SPD wählen**
"SPD <Nr.>"
3. **Befehl senden**

Fortschrittbalken und Hinweisbereich beachten, Ergebnisanzeige abwarten!
Im Rahmen der Programmierung wird die Art.-Nr. des SPD an den DRC MCM AL XT übermittelt.

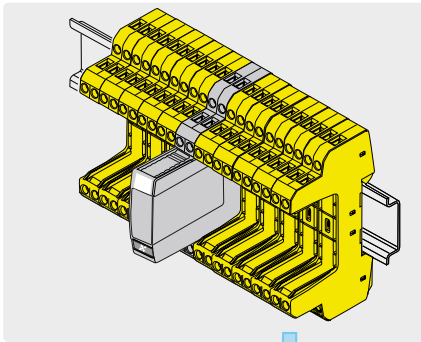


5.2 Programmierung über Überwachungsgerät DRC MCM AL XT (Unterfunktion SHOW)

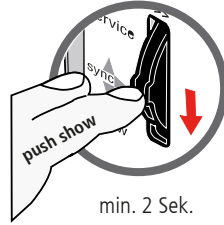
Gerätesoftware
≥ Version 2.005

- ⚠ DRC MCM AL XT über den programmiert wird ist Master → Gerät verbleibt im Mastermodus!
- ist Slave → Mastergerät am Bus muss in den Slave-Modus versetzt werden!

Ausgangszustand bei Inbetriebnahme

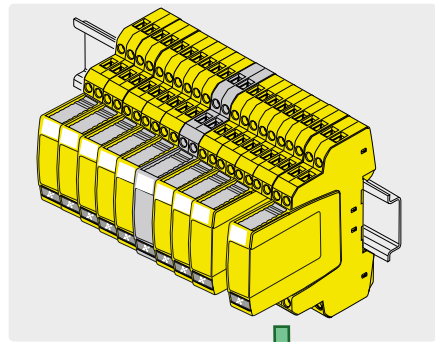


DRC MCM AL XT

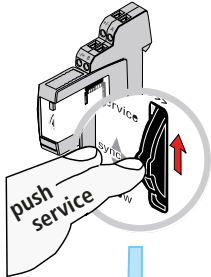


Start SHOW Funktion am DRC MCM AL XT

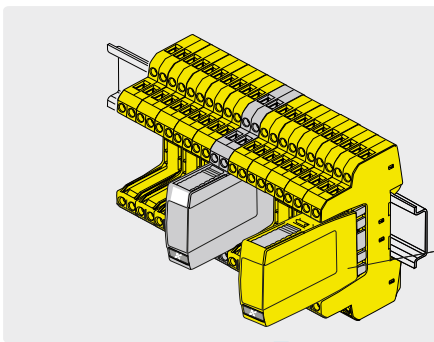
Im Wartungsfall, defektes SPD entfernt



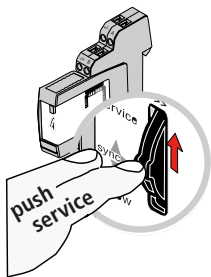
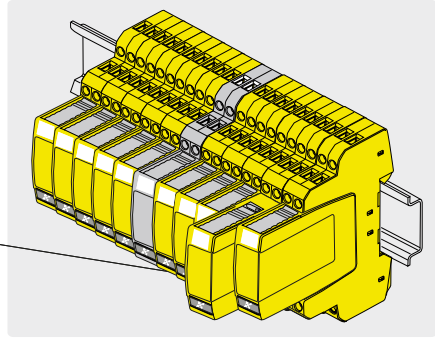
Ausgabe der SPD-Nr. (= Anzahl der roten Blinksignale) entspricht der Nummer des zu programmierenden SPD (Wiederholung 1 Minute).



Wechsel in den Programmiermodus durch Betätigen der Service-Taste bis LED-Anzeige orange blinkt



Immer nur **ein** unprogrammiertes SPD zum Programmieren einstecken!
Nicht ganz eindrücken!
siehe Bilder

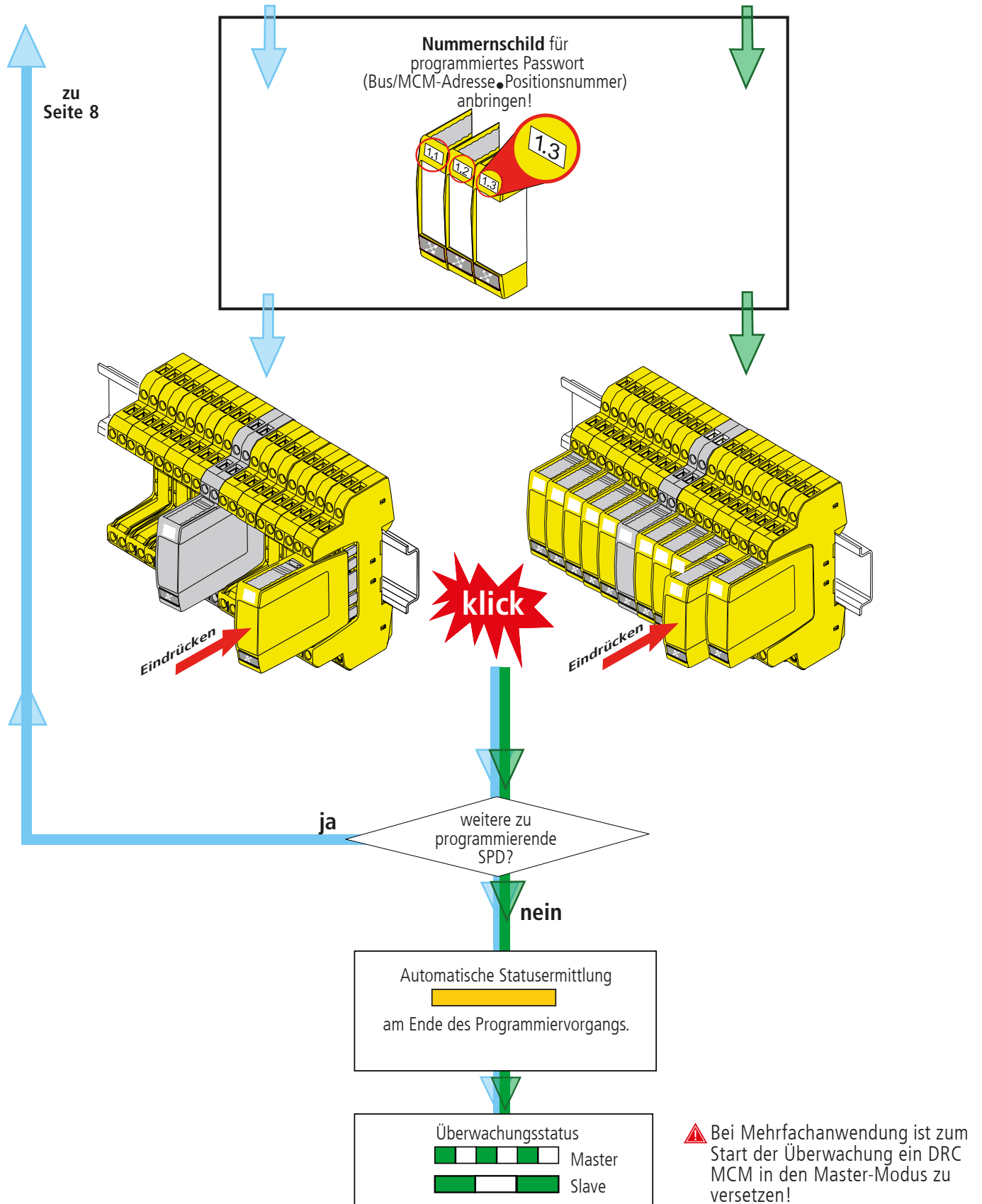


Programmierung starten durch Betätigen der Service-Taste bis LED-Anzeige oranges Dauerlicht zeigt.



- Programmiervorgang läuft, Ende des Vorgangs abwarten!
- Art.-Nr. des SPD wird ausgelesen.

	<p>5 Sek.</p>	Programmierung fehlgeschlagen, wiederholen
<p>oder</p>		
	<p>5 Sek.</p>	Programmierung erfolgreich



Hinweis:

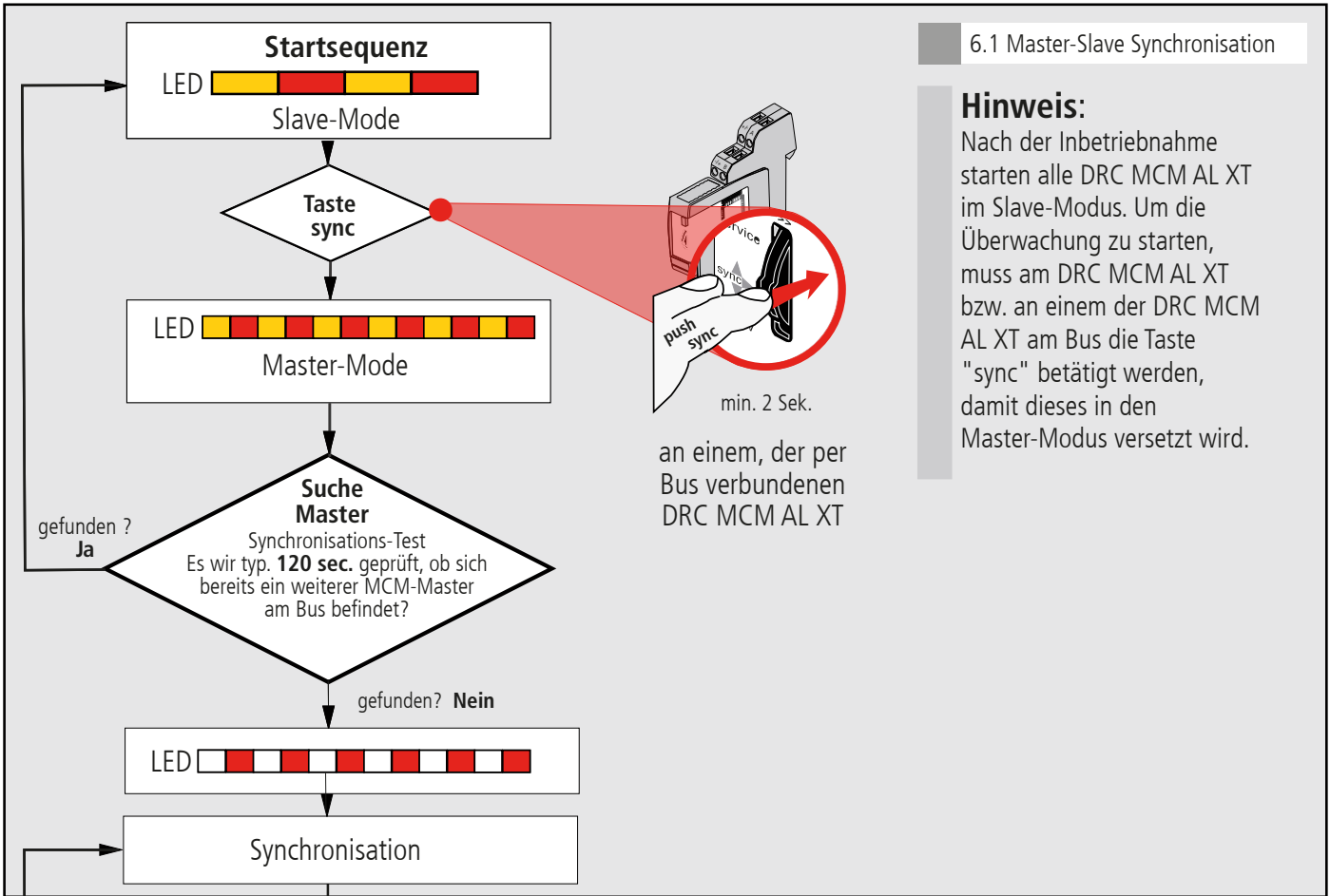
Das Rücksetzen eines Moduls in den Auslieferungszustand kann nur mit dem Ableiterprüfgerät DRC LC M3+ oder dem DRC MCM AL XT in Verbindung mit der Software "Status Display + Service Console" durchgeführt werden! Bereits programmierte Module können nicht mit dem DRC MCM zurückgesetzt werden!

6. Inbetriebnahme

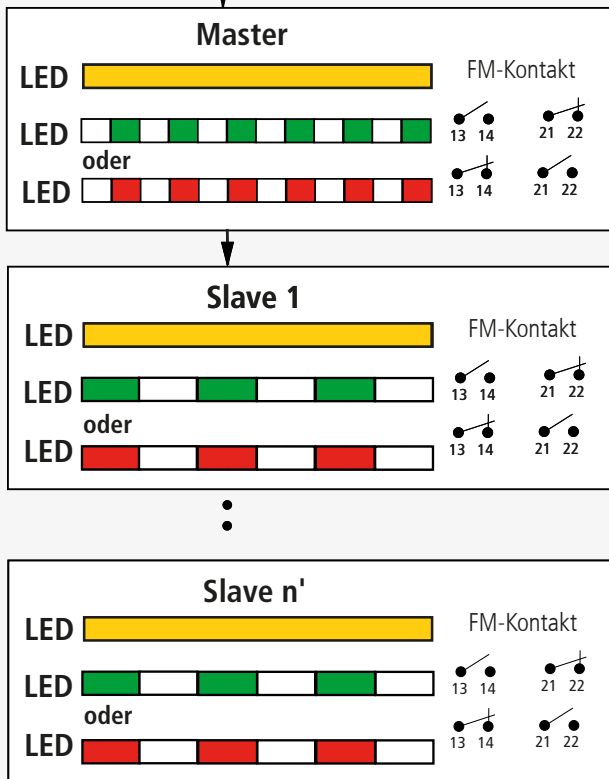
6.1 Master-Slave Synchronisation

Hinweis:

Nach der Inbetriebnahme starten alle DRC MCM AL XT im Slave-Modus. Um die Überwachung zu starten, muss am DRC MCM AL XT bzw. an einem der DRC MCM AL XT am Bus die Taste "sync" betätigt werden, damit dieses in den Master-Modus versetzt wird.



6.2 Prüfzyklus (automatisch)



- Überprüfung der zugeordneten SPD
- Ausgabe des dabei ermittelten Überwachungsstatus

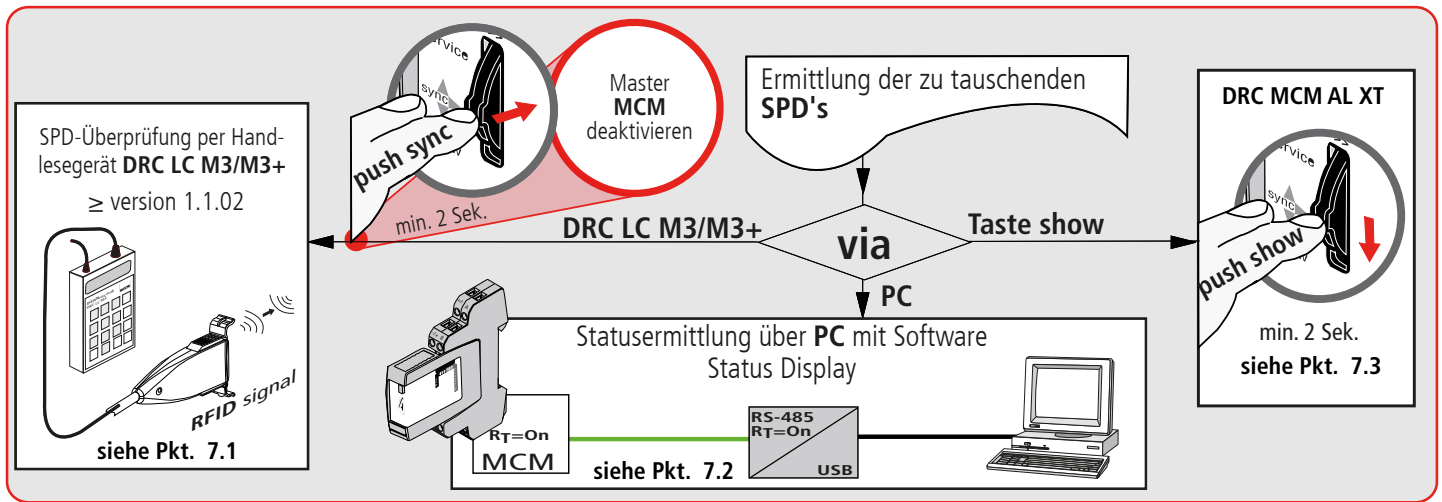
- Überprüfung der zugeordneten SPD
- Ausgabe des dabei ermittelten Überwachungsstatus

- Überprüfung der zugeordneten SPD
- Ausgabe des dabei ermittelten Überwachungsstatus

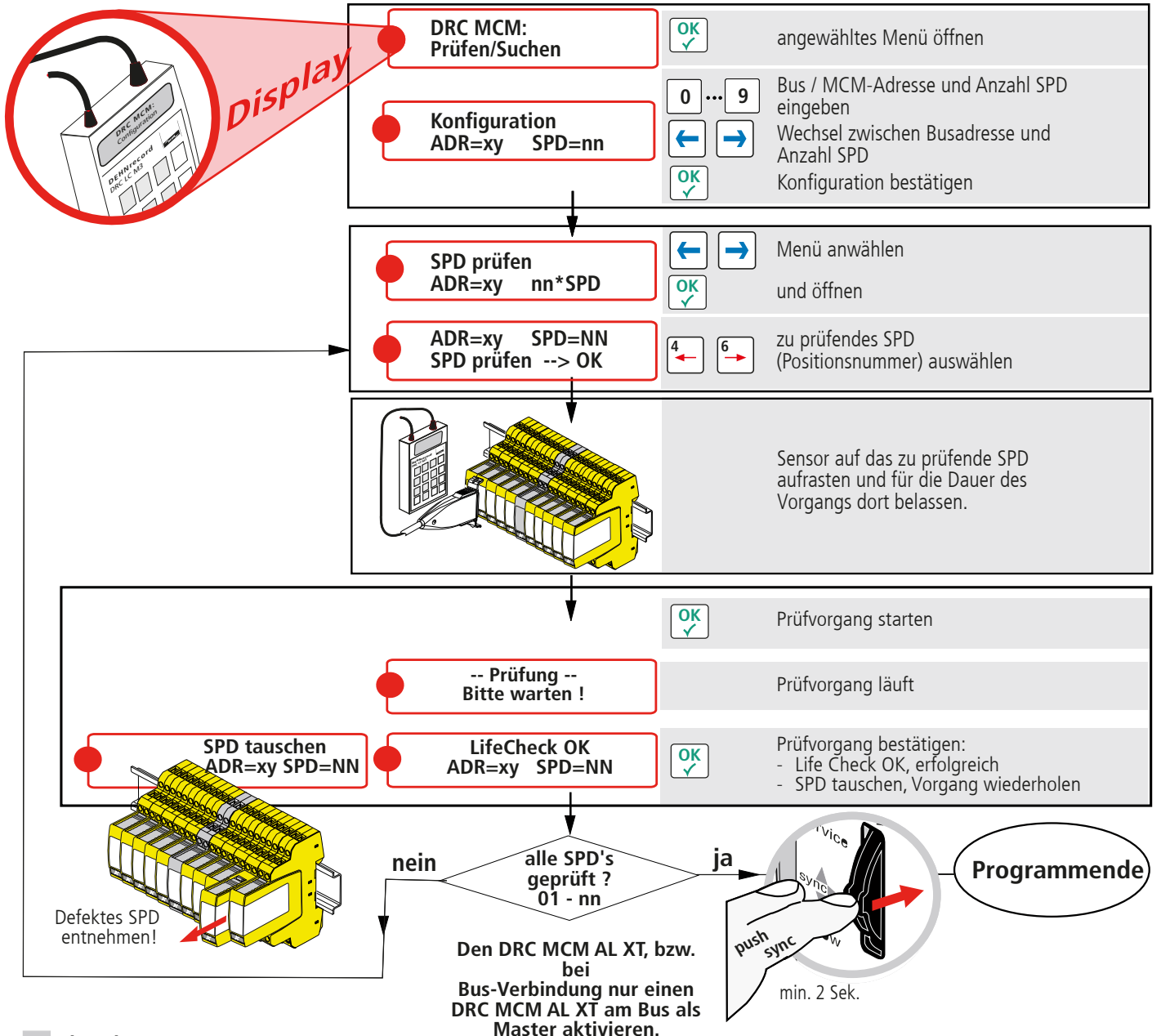
Hinweis:

- Während einer lfd. Überprüfung (LED) kann die Prüfung durch beliebige Tastenfunktion abgebrochen werden (siehe auch 8.)!
- Während der 1. und bei jeder 100. Überprüfung der SPD's nach einem Neustart des MCM, werden die Art.-Nr. der SPD vom DRC MCM AL XT mit eingelesen und im nichtflüchtigen Speicher des DRC MCM AL XT abgelegt.

7. Ermittlung der zu tauschenden SPD's



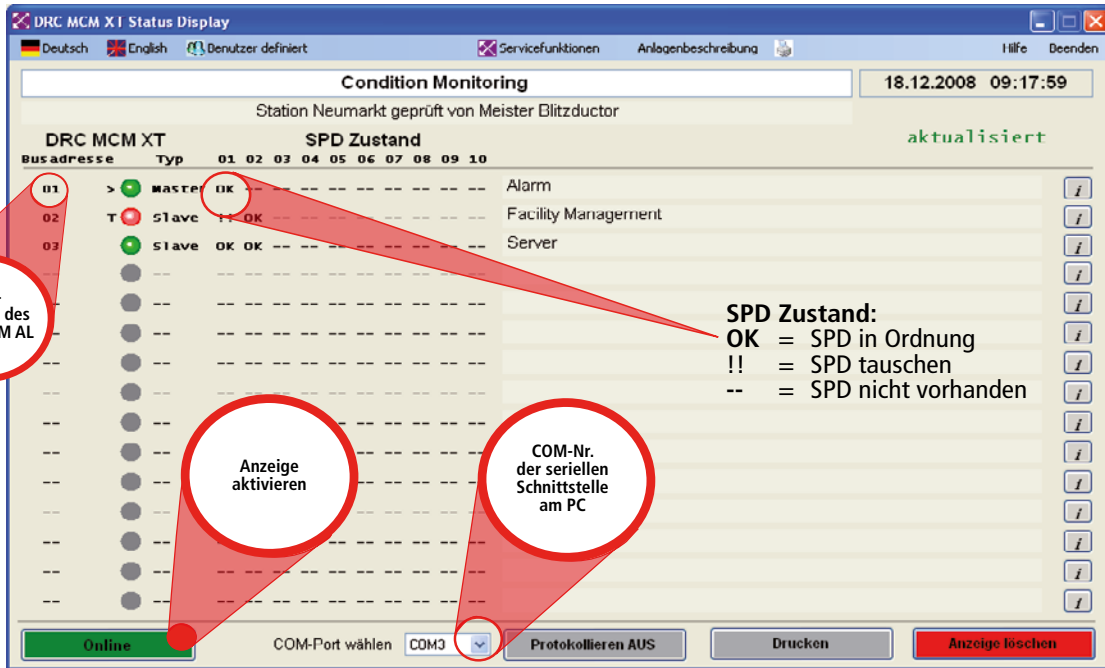
7.1 Überprüfung der SPD's per Handlesegerät DRC LC M3+ (Betriebsart: DRC MCM)



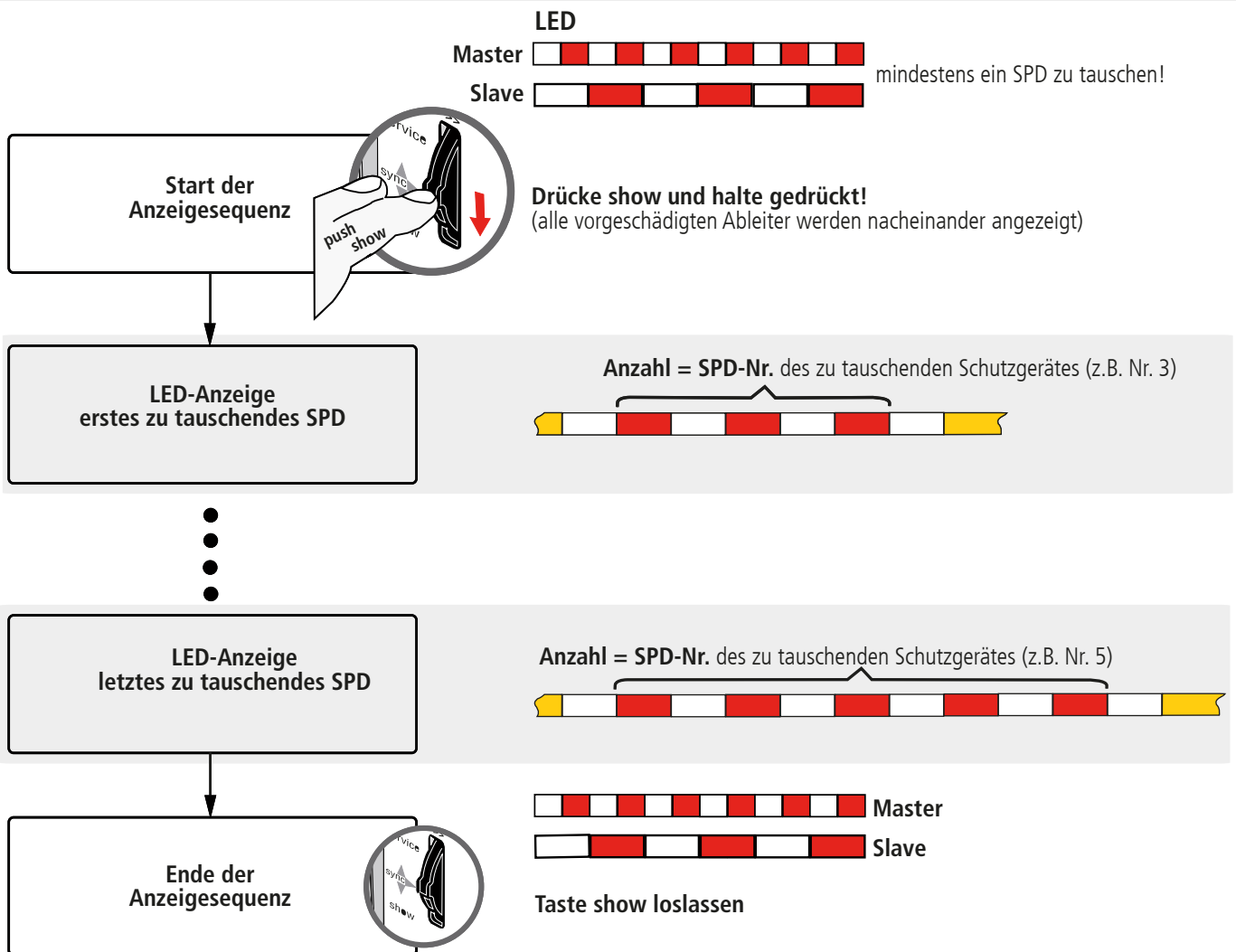
Hinweis:

Abweichender Ablauf bei der Prüfung mit dem Handlesegerät DRC LC M3, bitte Bedienungsanleitung BA 1670/V 1.1.01 "Erweiterung für das stationäre Überwachungsgerät DRC MCM AL XT" beachten.

7.2 Statusermittlung per Software "Status Display + Service Console"



7.3 Ermittlung zu tauschender SPDs über Tastenfunktion "show" am DRC MCM AL XT

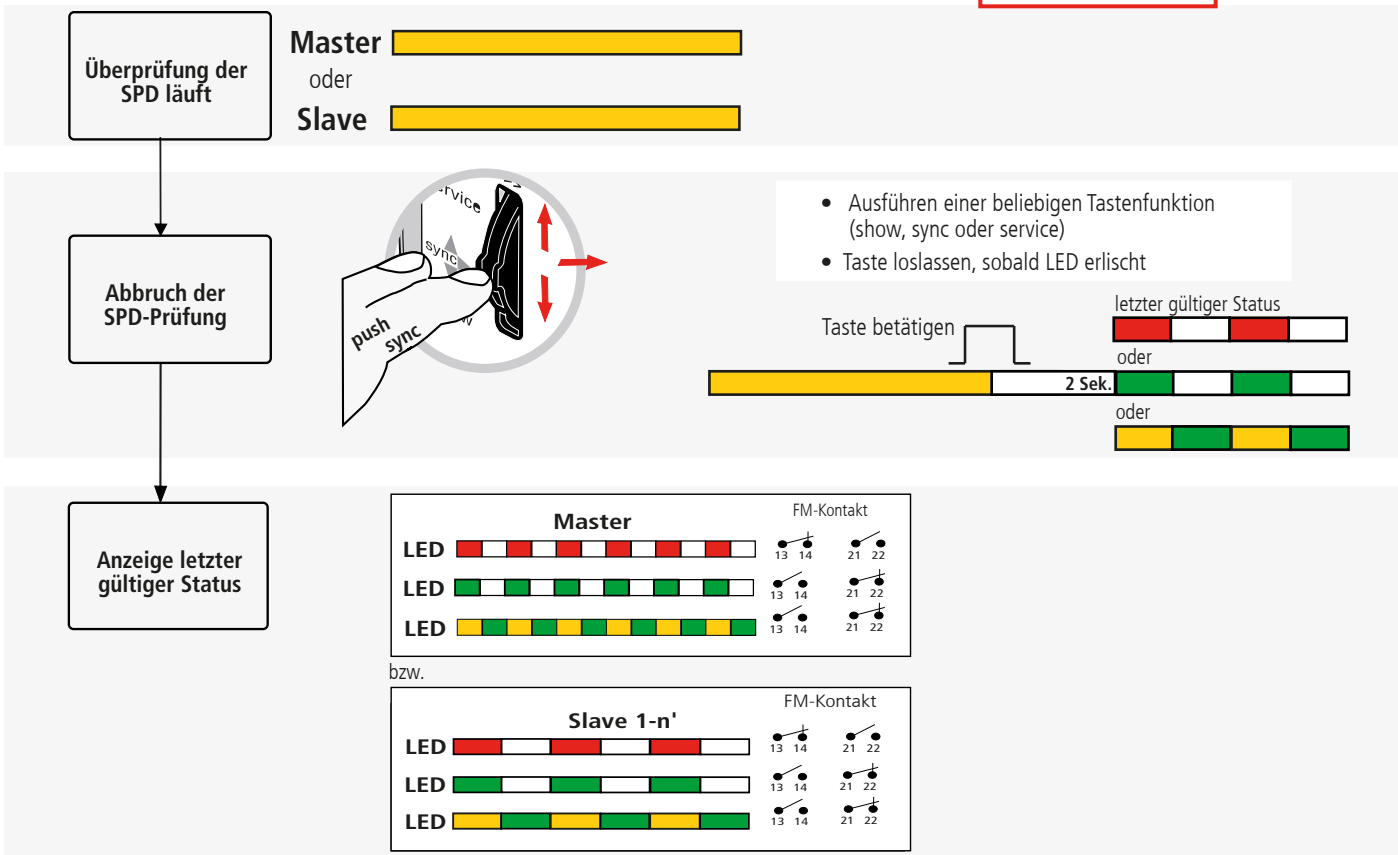


Hinweis:

Während der Ausführung der Show-Funktion sind die erweiterten Funktionen des Überwachungsgerätes DRC MCM AL XT möglich, siehe Abschnitt 5.3 und 9.

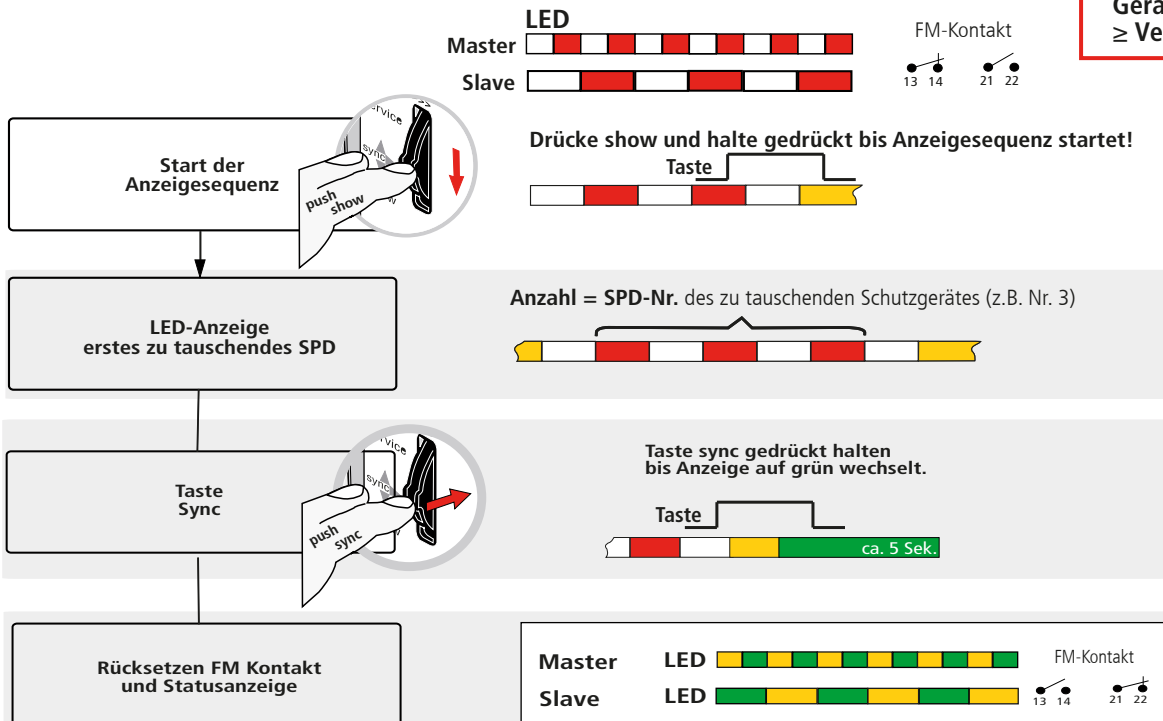
8. Manueller Abbruch einer laufenden SPD-Prüfung

Gerätesoftware
≥ Version 1.008



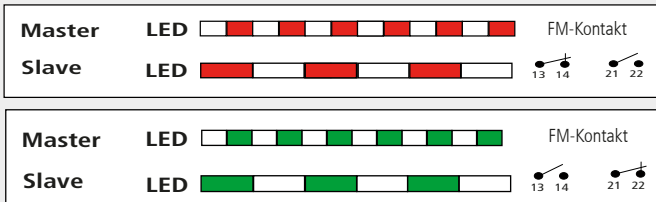
9. Quittieren des FM-Kontaktes (Unterfunktion SHOW)

Gerätesoftware
≥ Version 1.008



Ein Wechsel der Statusanzeige nach einer Quittierung erfolgt:

- wenn ein weiteres SPD als vorgeschädigt erkannt wird: Überwachungsstatus "SPD tauschen"
- wenn alle vorgeschädigten SPD ersetzt wurden: Überwachungsstatus "alle SPD in Ordnung"



10. Technische Daten

	Technische Daten	DRC MCM AL XT
Stromversorgung	Klemmenbezeichnung Nennspannung (Bereich) UN Nennstromaufnahme IN Isolation Polyswitch-Sicherung	Pin +/-, -/+ 24 (18...48) V d.c. 80 (100...60) mA keine 0,3A, 60V / I _{BR} max: 10 A
Fernmeldekontakt (FM)	Klemmenbezeichnung am Basisteil Schaltspg. / Strom Isolation	Pin 13,14 (Schließer, no) Pin 21,22 (Öffner, nc) 250 V a.c. / 70 mA 350 V d.c. / 120 mA max. 300 mW 1500 V a.c.
Schnittstelle (COM)	Klemmenbezeichnung Isolation Abschlußwiderstand Bus-Adresse	Pin A (+Data), B (-Data) RS 485, Halbduplex (HD) keine $R_T = 120 \Omega$ per Jumper/Schalter (je Geräteversion) deaktivierbar einstellbar per DIP-Schalter
Umgebungsbedingungen	Betriebstemperaturbereich Standard erweitert Adressierung Einsatzhöhe bis 2000 m, über 2000 m,	- 20... + 60° C (1...10 SPD) - 40... + 80° C (1...8 SPD) 0... + 60° C (1...10 SPD) wenn: $U_{FM} > 33 V_{eff}$ bzw. 70 V d.c. wenn: $U_{FM} < 33 V_{eff}$ bzw. 70 V d.c.
Montage	auf	35 mm Hutschiene nach EN 60715, metallisch
Gehäusewerkstoff		Polyamid PA 6.6 (RAL 7035)
Schutzart		IP 20
Abmessungen	Breite Tiefe ohne Anschlüsse Höhe über Hutschiene	12 mm (2/3 TE, DIN 43880) 90 mm 66 mm
Gewicht		62 g
Normen	Sicherheit EMV	EN 61010-1 (elektr. Messgeräte) EN 61000-6-2 (Störfestigkeit) EN 61000-6-3 (Störaussendung)

11. Support

Weiterführende Informationen und Hinweise zur grundsätzlichen Handhabung der DEHNrecord MCM-Geräte siehe:

- Ausführliche Bedienungsanleitung, Publikation Nr. 1669
- Gerätesoftware DRC MCM AL XT
- PC-Software "Status Display + Service Console"

Diese stehen unter: **www.dehn.de/download/** im Bereich Mess- und Prüfsysteme als Download zur Verfügung!
Nach dem Login bzw. der Registrierung (für Neukunden) können aus dem Verzeichnis "DEHNrecord - DRC MCM XT"

- die Einzeldaten (Readme, Gerätesoftware, Bedienungsanleitung, PC-Software)
- die Komplett-CD mit vollständiger Dokumentation und Software

heruntergeladen werden

12. Sicherheitshinweise



IEC 60417-6182:
Installation,
electrotechnical expertise

Der Anschluss und die Montage des Gerätes darf nur durch eine Elektrofachkraft erfolgen. Die nationalen Vorschriften und Sicherheitsbestimmungen sind zu beachten.

Vor der Montage ist das Gerät auf äußere Beschädigung zu kontrollieren.
Sollte eine Beschädigung oder ein sonstiger Mangel festgestellt werden, darf das Gerät nicht montiert werden.

Der Einsatz des Gerätes ist nur im Rahmen der in den Einbauanleitungen genannten und gezeigten Bedingungen zulässig.

Bei Belastungen, die über den ausgewiesenen Werten liegen, können das Gerät sowie die daran angeschlossenen elektrischen Betriebsmittel zerstört werden.

Eingriffe und Veränderungen am Gerät führen zum Erlöschen des Gewährleistungsanspruches.

Für die Durchführung der notwendigen Abläufe, um die Übermittlung der Art.-Nr. im Wartungsfall nutzen zu können, ist der Anwender verantwortlich!

13. Entsorgung



Das Gerät darf nicht über den Hausmüll entsorgt werden!
Weiterführende Informationen entnehmen Sie unserer Homepage:
www.dehn.de

Hinweis:

Eine Haftung für Schäden, die durch Computerprogramme verursacht werden, ist durch DEHN ausgeschlossen.
Auf die Gefahr von Virenbefall und Datenverlust durch Programmfehler und die dadurch nötige Datensicherung wird hingewiesen.
Die Informationen in diesem Dokument können ohne vorherige Ankündigung geändert werden und es können daraus keine Verpflichtungen seitens DEHN abgeleitet werden.

Überspannungsschutz
Blitzschutz/Erdung
Arbeitsschutz
DEHN schützt.

DEHN SE

Hans-Dehn-Str. 1
Postfach 1640
92306 Neumarkt
Deutschland

Tel. +49 9181 906-0
www.dehn.de

Surge Protection

Quick Start Guide

DEHNrecord DRC MCM AL XT
Test Device



Contents:

1. Scope of delivery	3
2. Installation	3
2.1 Single application	4
2.2 Multiple application via RS-485 bus	4
3. Wiring	4
4. Configuration	5
5. Programming SPDs with bus/MCM address and position number	5
5.1 Programming via PC using the "Status Display and Service Console" software	6
5.2 Programming via the DRC MCM AL XT monitoring device (SHOW sub-function)	8
6. Start up	10
7. Determination of SPDs to be replaced	11
7.1 Testing SPDs using the DRC LC M3+ handheld reader (operating mode: DRC MCM)	11
7.2 Status determination via "Status Display and Service Console"	12
7.3 Determination of SPDs to be replaced via the "show" button at the DRC MCM AL XT	12
8. Manual abort of a running SPD test	13
9. Confirmation of the remote signalling contact (SHOW sub-function)	13
10. Technical Data	14
11. Support	15
12. Safety instructions	15
13. Disposal	15

Device and monitoring status

	LED signal	Meaning	ToDo
Fast flashlight		Device in Master mode	---
Slow flashlight		Device in Slave mode	---

Device status

Boot sequence		Master is checking if Master is at the bus Slave is waiting for Master access	---
Service mode		Enables access via bus	---
Fault		Impermissible or incorrect configuration	Check DIP switch at the DRC MCM AL XT

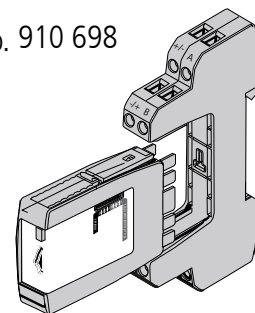
Monitoring status

Protective devices		OK	---
Protective devices		Replace at least one of the SPDs monitored	Determine which SPDs have to be replaced see 7
		after confirmation of the "Replace SPD" status; the remote signalling contact is reset	
		Service function in show mode	see 5.3

1. Scope of delivery

marking system BS BA1 BA15 BXT Part No. 920 398	BA1	1.1	1.2	1.3	1.4	1.5	1.6	1.7	1.8	1.9	1.10
	BA2	2.1	2.2	2.3	2.4	2.5	2.6	2.7	2.8	2.9	2.10
	BA3	3.1	3.2	3.3	3.4	3.5	3.6	3.7	3.8	3.9	3.10
	BA4	4.1	4.2	4.3	4.4	4.5	4.6	4.7	4.8	4.9	4.10
	BA5	5.1	5.2	5.3	5.4	5.5	5.6	5.7	5.8	5.9	5.10
	BA6	6.1	6.2	6.3	6.4	6.5	6.6	6.7	6.8	6.9	6.10
	BA7	7.1	7.2	7.3	7.4	7.5	7.6	7.7	7.8	7.9	7.10
	BA8	8.1	8.2	8.3	8.4	8.5	8.6	8.7	8.8	8.9	8.10
	BA9	9.1	9.2	9.3	9.4	9.5	9.6	9.7	9.8	9.9	9.10
	BA10	10.1	10.2	10.3	10.4	10.5	10.6	10.7	10.8	10.9	10.10
	BA11	11.1	11.2	11.3	11.4	11.5	11.6	11.7	11.8	11.9	11.10
	BA12	12.1	12.2	12.3	12.4	12.5	12.6	12.7	12.8	12.9	12.10
	BA13	13.1	13.2	13.3	13.4	13.5	13.6	13.7	13.8	13.9	13.10
	BA14	14.1	14.2	14.3	14.4	14.5	14.6	14.7	14.8	14.9	14.10
	BA15	15.1	15.2	15.3	15.4	15.5	15.6	15.7	15.8	15.9	15.10

Condition Monitoring Module
DEHNrecord,
 DRC MCM AL XT, Part No. 910 698



Base part only for:
DRC MCM AL XT

Free software and detailed installation instructions are available on www.dehn.de/download/! See also chapter 11. Support.

2. Installation

Note:

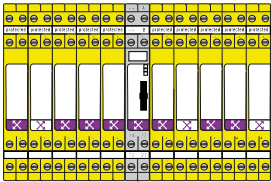
- In combination with DRC AL, DRC MCM AL XT can not only transmit the bus address, but also the relevant part no. of the Blitzductor XT module.
- When using more than one DRC MCM AL XT in a switchgear cabinet, a two-wire connection is to be established to all MCM devices via RS 485 bus (A/B terminals) to synchronise the monitoring devices.
- 1 to 10 **BLITZDUCTOR XT** protective devices with **LifeCheck** can be monitored with DRC MCM AL XT. The number of SPDs to be monitored has to be selected via DIP switch (see 4. Configuration).
- The DRC MCM AL XT test device has to be positioned in the middle of the monitored SPDs!
- SPDs to be monitored have to be programmed with a password before use. This password consists of the bus/MCM address set at the DRC MCM AL XT and a consecutive position number.
- No unprogrammed SPDs may be located or positioned in the vicinity of the DRC MCM AL XT device. Arrester modules always have to be programmed using the DRC MCM AL XT device.

2. Installation

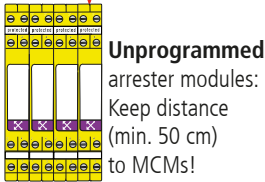
2.1 Single application

Example 1

Switch **all** MCM devices into the Master mode (sync. button)!

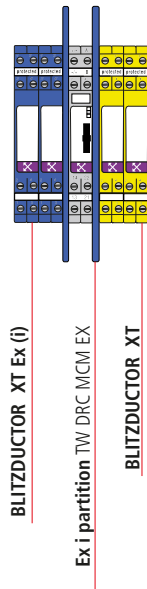


min. 50 cm



Example 2

Protective circuit of intrinsically safe circuits

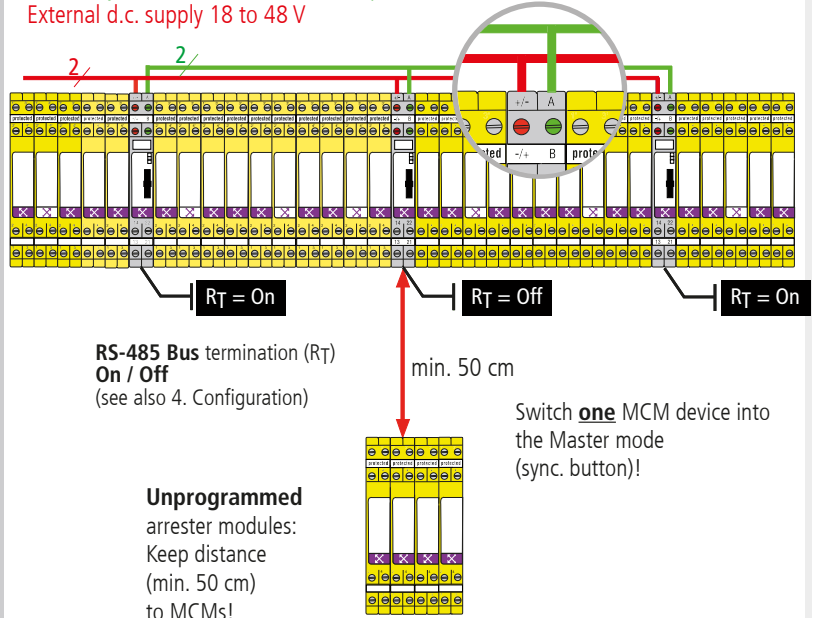


2.2 Multiple application via RS-485 bus

Note:

In case of multiple application with **bus connection no minimum distance** has to be maintained!
Each DRC MCM AL XT only displays the status of the SPD monitored by it even if several devices are synchronised.

Parallel synchronisation via interface (pin A and B).
External d.c. supply 18 to 48 V



Note:

Observe the special installation conditions when using **DEHNrecord** DRC MCM AL XT together with **BLITZDUCTOR XT** and **XT Ex (i)** in intrinsically safe circuits (see Fig. 2.1 and installation instructions for "Ex i partition TW DRC MCM EX", Publication 1705). If the partition is used in intrinsically safe circuits, a space requirement of 14 cm has to be observed (e.g. distance to cable ducts min. 14 cm, DIN rail arranged in the centre).

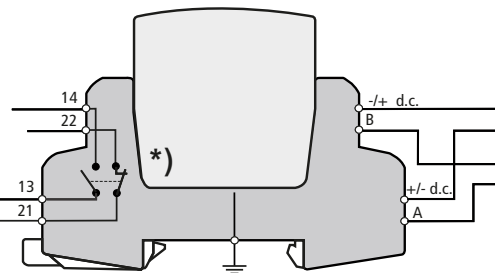
3. Wiring

Optional remote signalling contact

Galvanically isolated switch contacts integrated in the DRC MCM AL XT monitoring module.

max. 350 V d.c. / 120 mA
250 V a.c. / 70 mA

Pin: 13-14 make contact (no)
21-22 break contact (nc)



Voltage Supply

UN 18...48 V DC; max. 100 mA
Pin: +/-; +/-

Recommendation DEHN:
power supply unit

PSU DC24 30W (Part No. 910 499)

Serial RS-485 interface

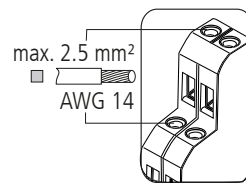
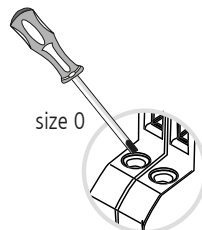
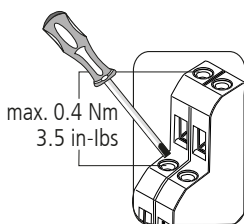
(only in case of bus connection)

Pin A (+data)

Pin B (-data)

Recommendation: twisted two-wire cables should be used as a standard

*) Illustration of the switch contacts in their normal state (all SPD to be monitored are OK) with applied supply voltage and plugged-in DRC MCM AL XT.



Note:

Non-sheathed cables of intrinsically and non-intrinsically safe circuits which are routed in the same conductor bundle or cable duct have to be isolated by means of an insulating layer or an earthed metal intermediate layer in accordance with EN 60079-14. Isolation is not required if sheathed cables or cable shields are used in intrinsically or non-intrinsically safe circuits.

4. Configuration

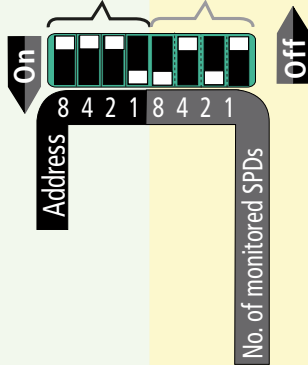
Select a bus/MCM address (1...15)

Decimal	Binary Code Valency
	8 4 2 1
1	0 0 0 1
2	0 0 1 0
3	0 0 1 1
4	0 1 0 0
5	0 1 0 1
6	0 1 1 0
7	0 1 1 1
8	1 0 0 0
9	1 0 0 1
10	1 0 1 0
11	1 0 1 1
12	1 1 0 0
13	1 1 0 1
14	1 1 1 0
15	1 1 1 1

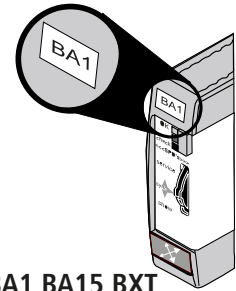
DIP switch
0 = Off
1 = On

Decimal 1* 10*
Binary 0 0 0 1 1 0 1 0

Set the number of SPDs to be monitored (max. 10)



Attach **number label** for configured bus/MCM address.



DEHNrecord DRC MCM AL XT

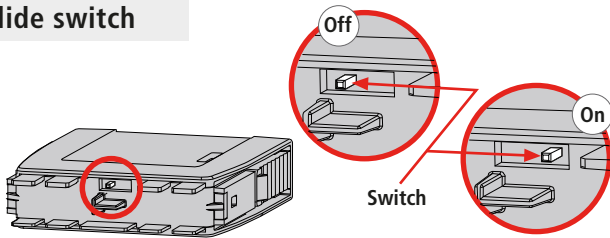
BS BA1 BA15 BXT marking system

*) Example

Bus termination (RT)

Activation/deactivation of the bus termination for the DRC MCM AL XT monitoring module

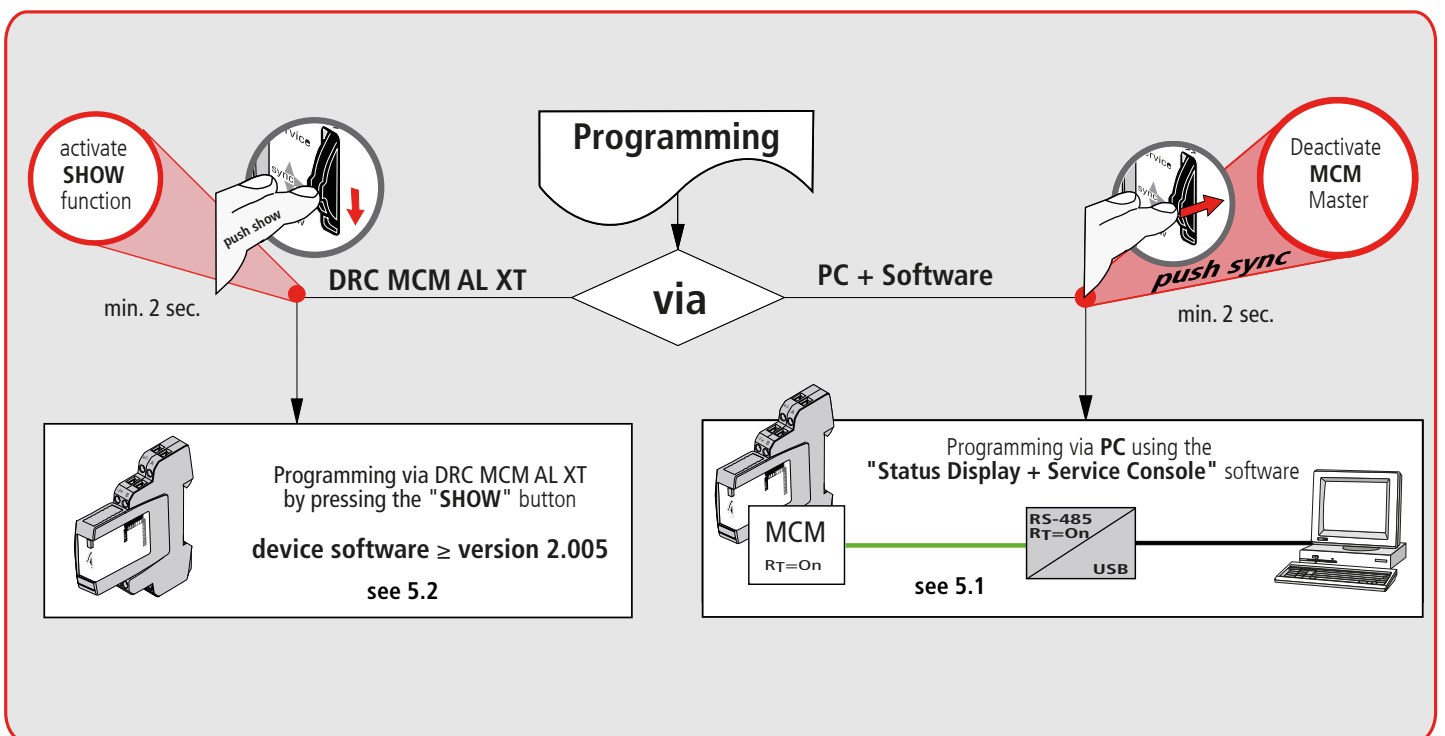
Slide switch



Note:

The bus termination can only be activated/deactivated via slide switch if the plug-in part is removed!

5. Programming SPDs with bus/MCM address and position number

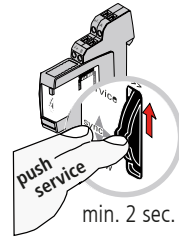
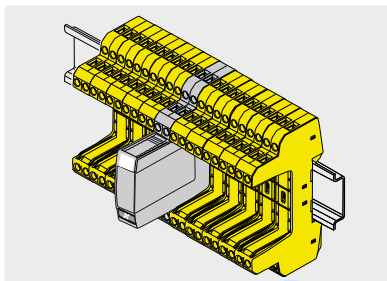
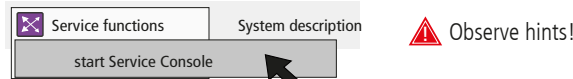


5.1 Programming via PC using the "Status Display and Service Console" software

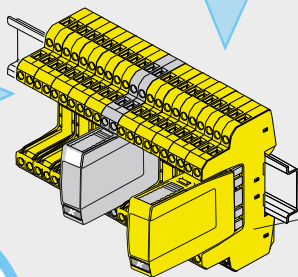
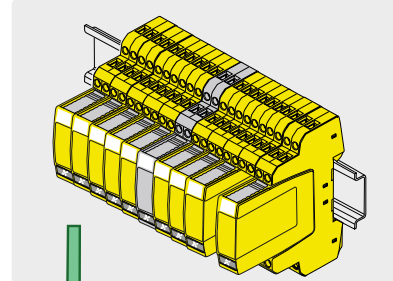
Initial condition during start-up

Start Service Console at the DRC MCM AL XT Status Display

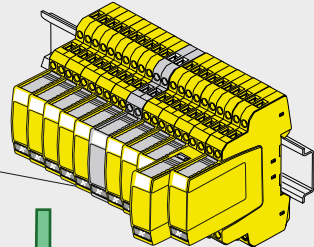
Faulty SPD is removed for maintenance



Start Service mode at the DRC MCM AL XT

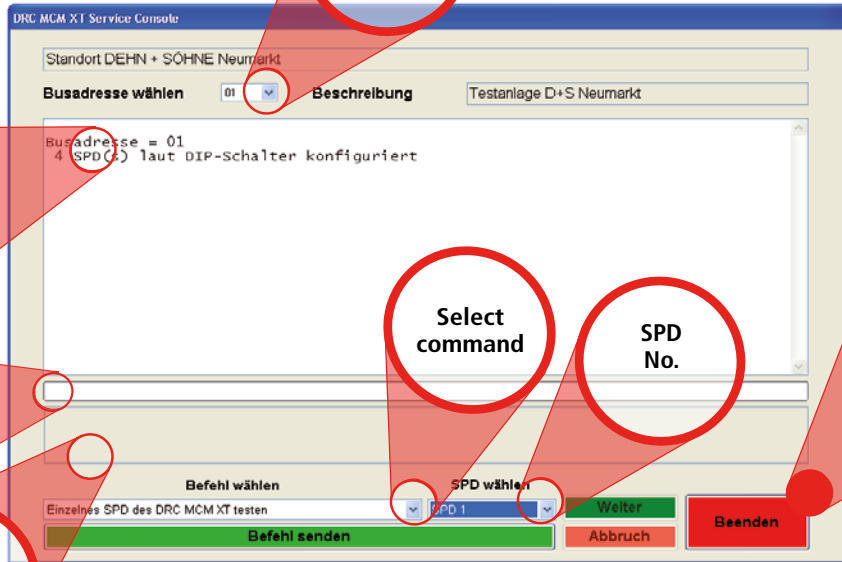


Always insert only one unprogrammed SPD for programming! stecken! Do not insert it completely! see figures



Insert next SPD from the outside to the inside!

Bus address of the DRC MCM AL XT



Results display

Progress bar

Hints

Select command

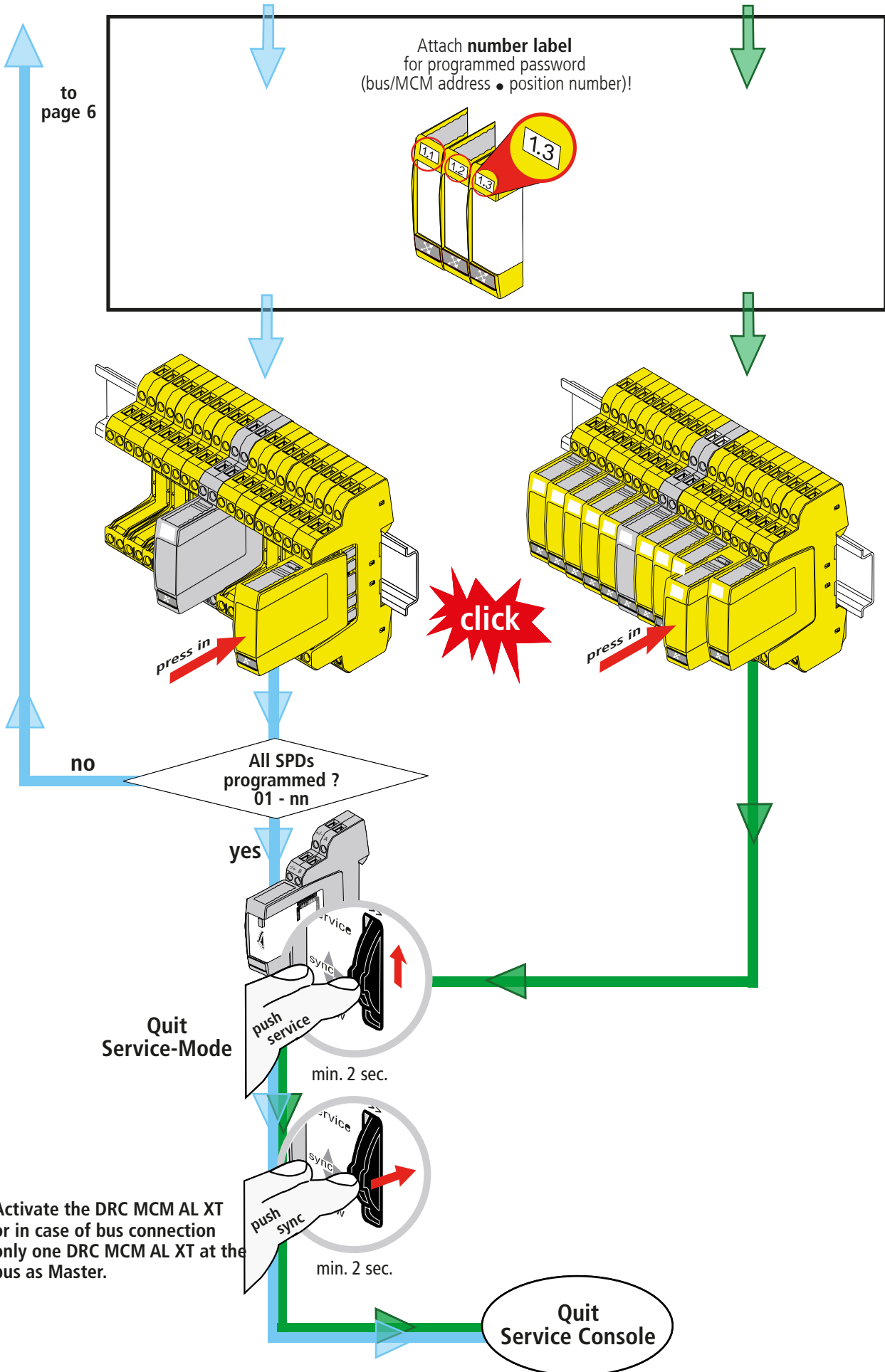
SPD No.

Quit Service Console!

After selecting the bus address of the DRC MCM AL XT and indication of a positive result:

1. **Select command**
"Program individual SPD for DRC MCM AL XT"
2. **Select SPD**
"SPD <No.>"
3. **Send command**

Observe progress bar and hints, wait until the result is displayed.



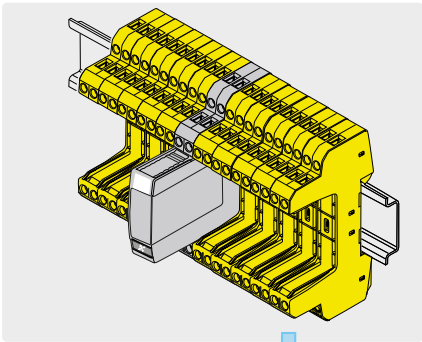
Activate the DRC MCM AL XT or in case of bus connection only one DRC MCM AL XT at the bus as Master.

5.2 Programming via the DRC MCM AL XT monitoring device (SHOW sub-function)

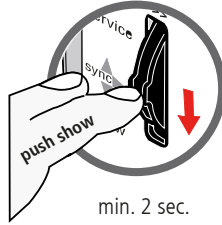
device software
≥ version 2.005

- ⚠ DRC MCM AL XT for programming the SPD
- is Master → device remains in Master mode!
- is Slave → Master device at the bus has to be switched into the Slave mode!

Initial condition during start-up

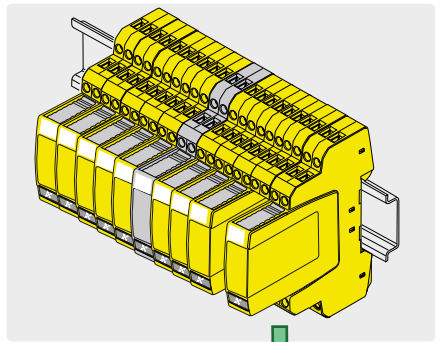


DRC MCM AL XT

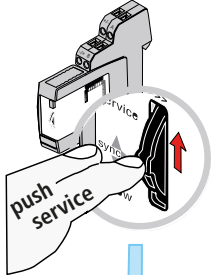


Start SHOW function at the DRC MCM AL XT

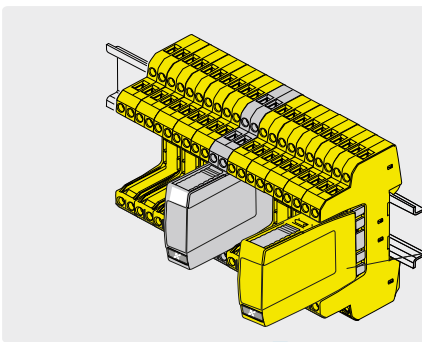
Faulty SPD is removed for maintenance



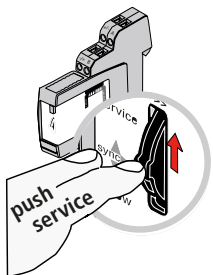
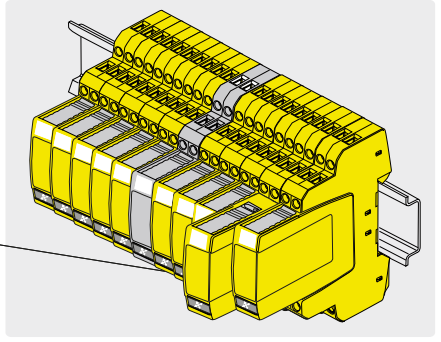
Indication of the SPD No. (= number of red flashlights) corresponds to the number of the SPD to be programmed (repeat for 1 minute).



Push the Service button to switch to the programming mode until the LED indication flashes orange



!
Always insert only **one** unprogrammed SPD for programming!
Do not insert it completely!
See figures

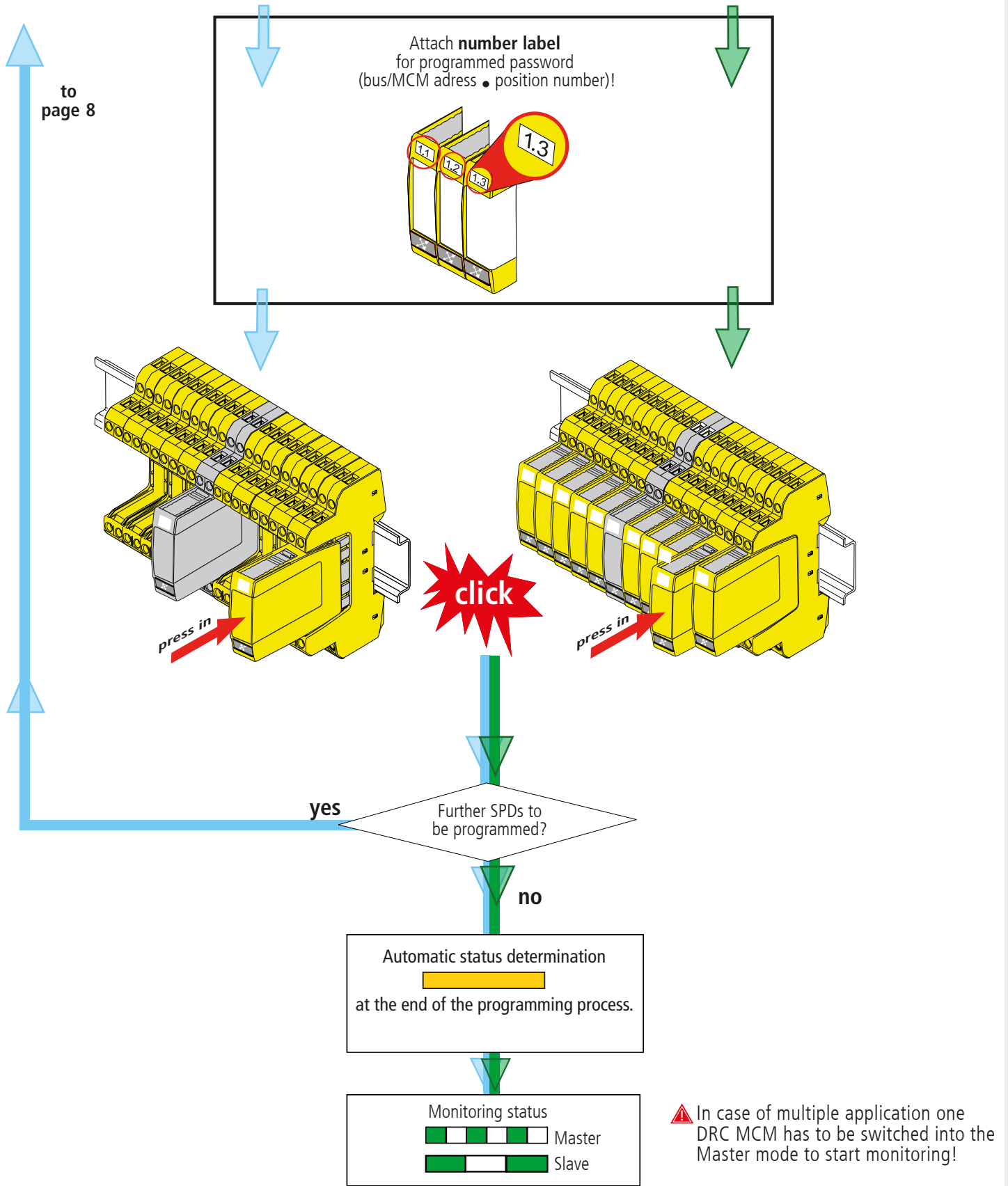


Start programming by means by pushing the service button until the LED indication flashes permanently orange.



- Programming in progress, wait until the process is completed!
-

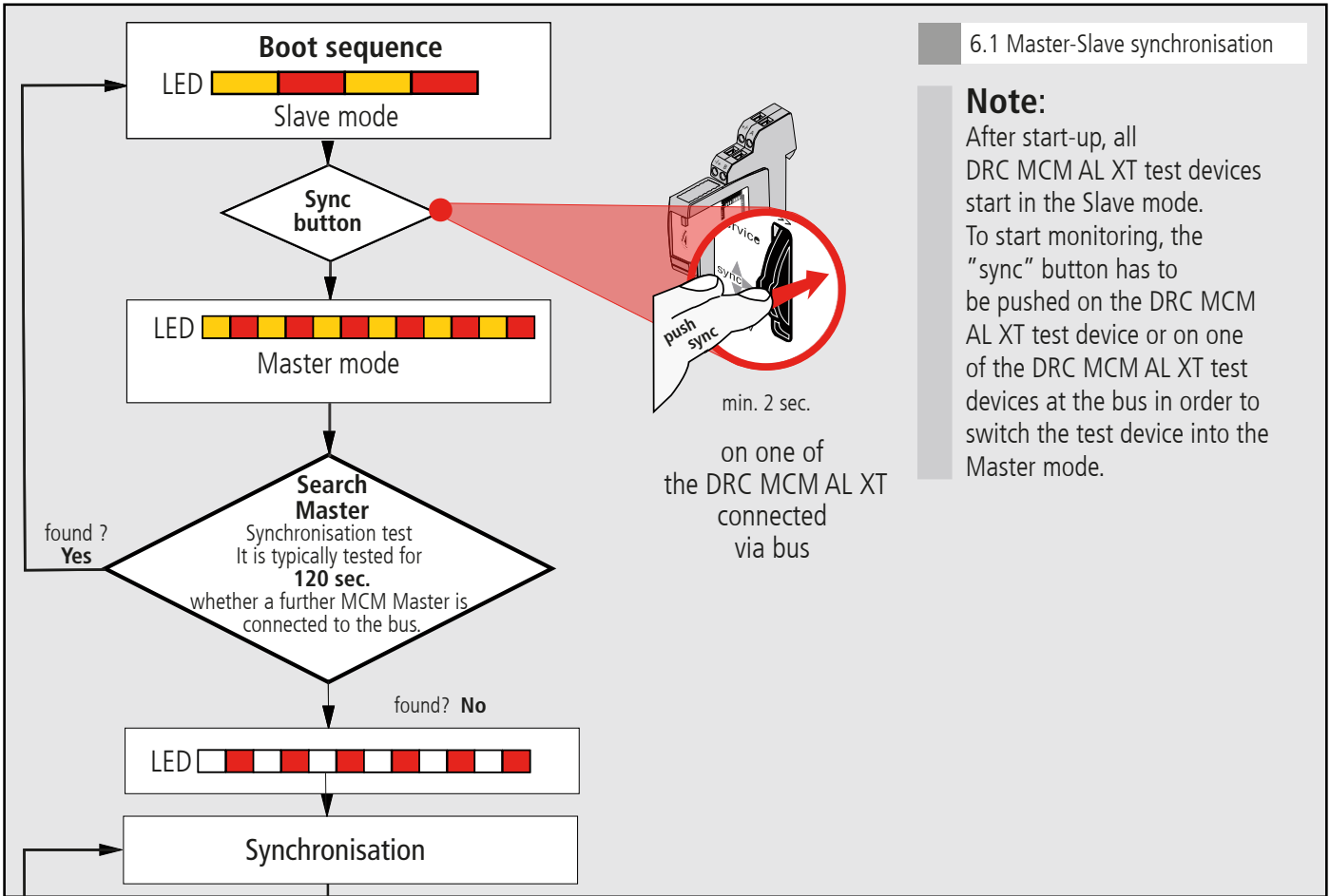
5 sec. Programming failed, repeat
 or
5 sec. Programming successful



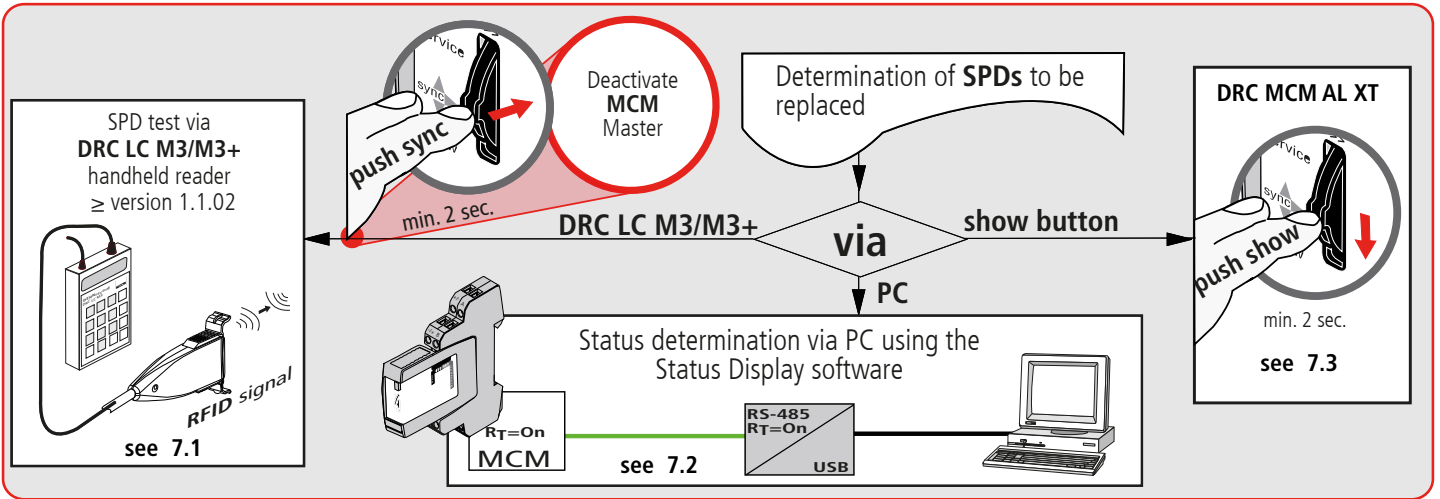
Note:

A module can only be reset to its initial condition via the DRC LC M3+ test device or the DRC MCM AL XT and the "Status Display + Service Console" software! Already programmed modules cannot be reset via the DRC MCM!

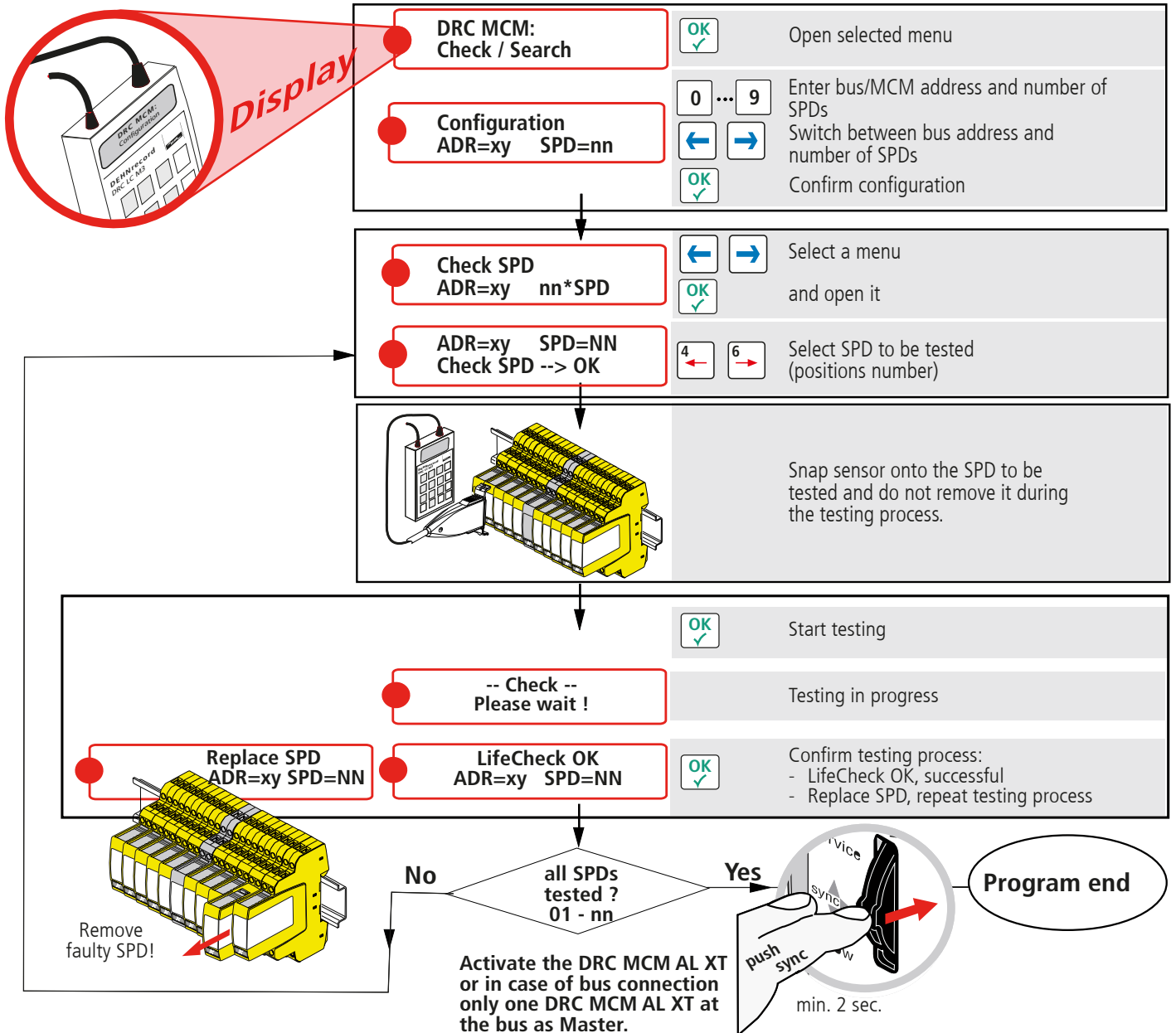
6. Start up



7. Determination of SPDs to be replaced



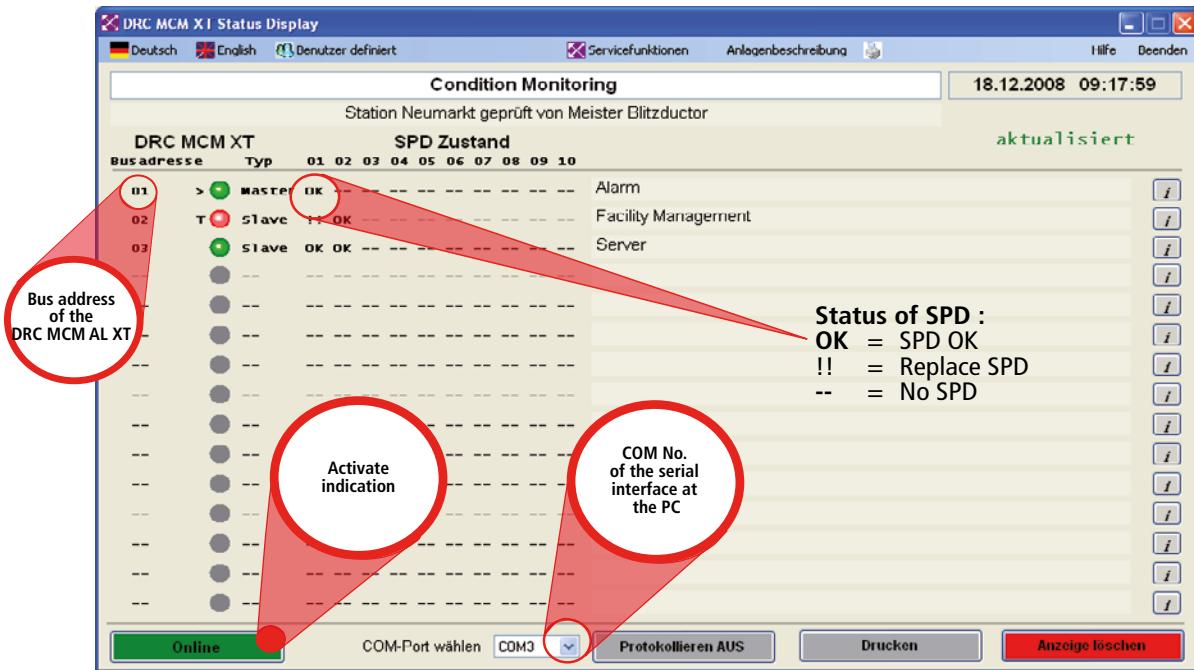
7.1 Testing SPDs using the DRC LC M3+ handheld reader (operating mode: DRC MCM)



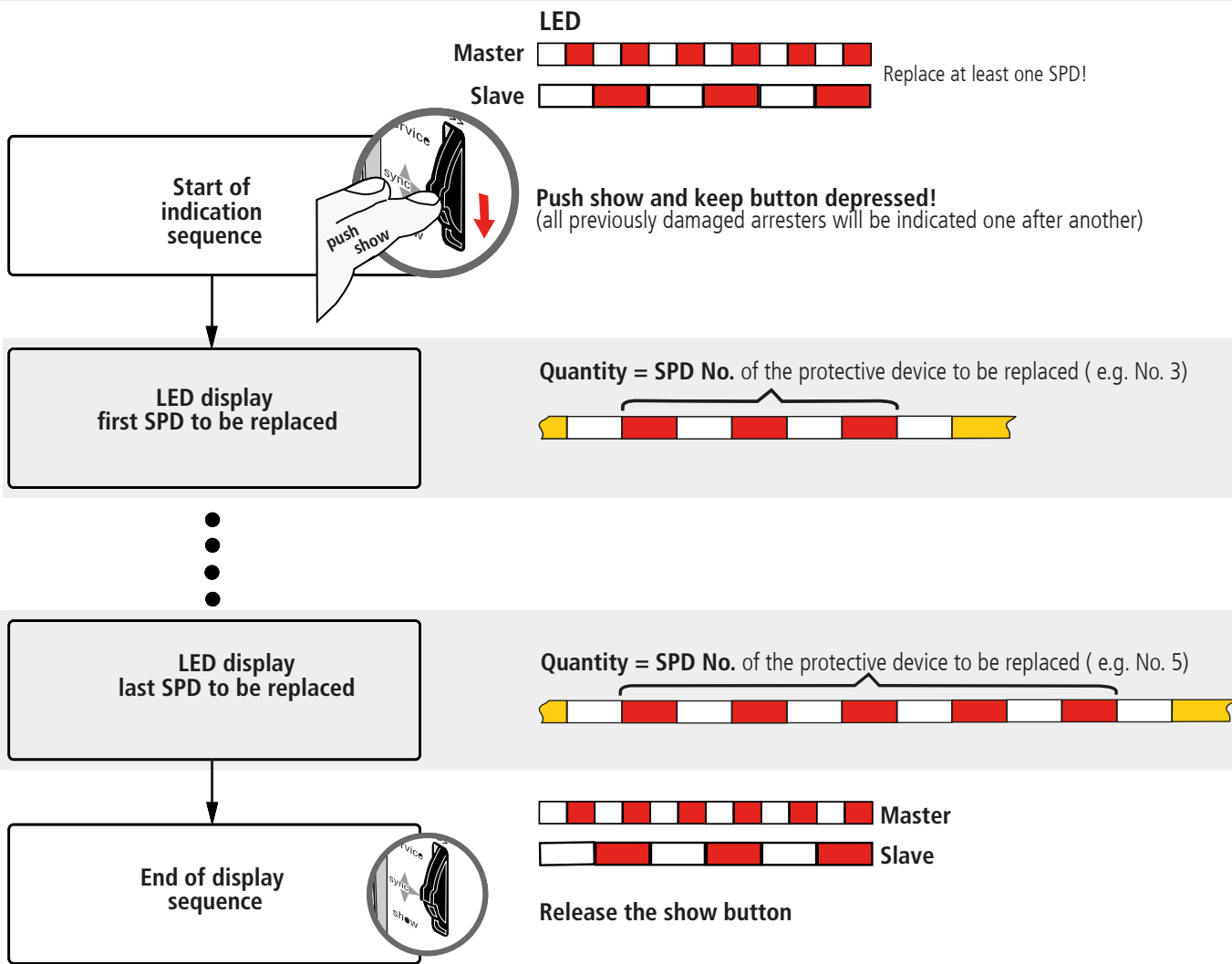
Note:

When testing SPDs via the DRC LC M3 handheld reader, please observe operating manual BA 1670/V 1.1.01 "Extension for Stationary Monitoring Device DRC MCM AL XT".

7.2 Status determination via "Status Display and Service Console" software



7.3 Determination of SPDs to be replaced via the "show" button at the DRC MCM AL XT

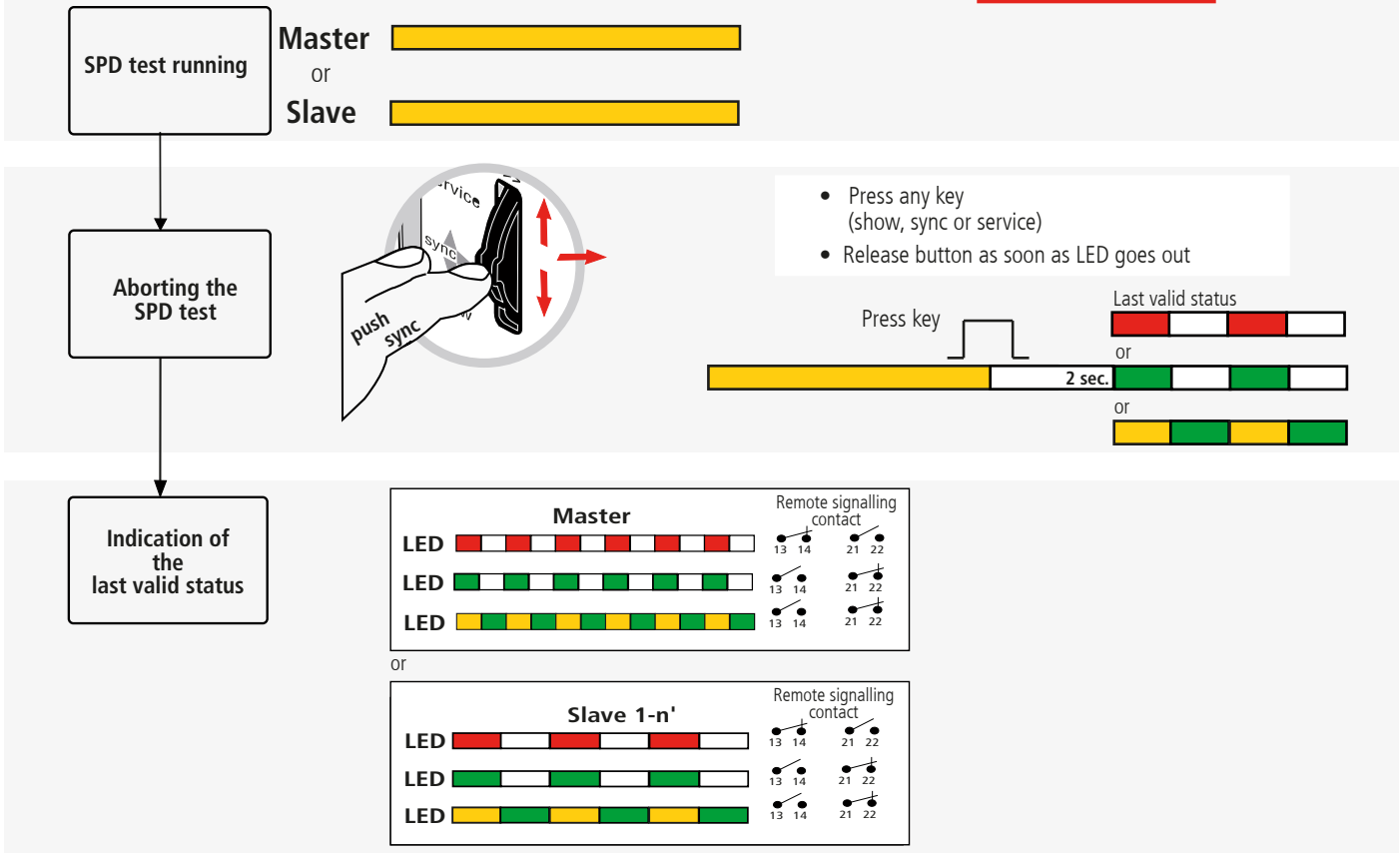


Note:

The extended functions of the DRC MCM AL XT monitoring device can be used as long as the SHOW function is active, see 5.3 and 9.

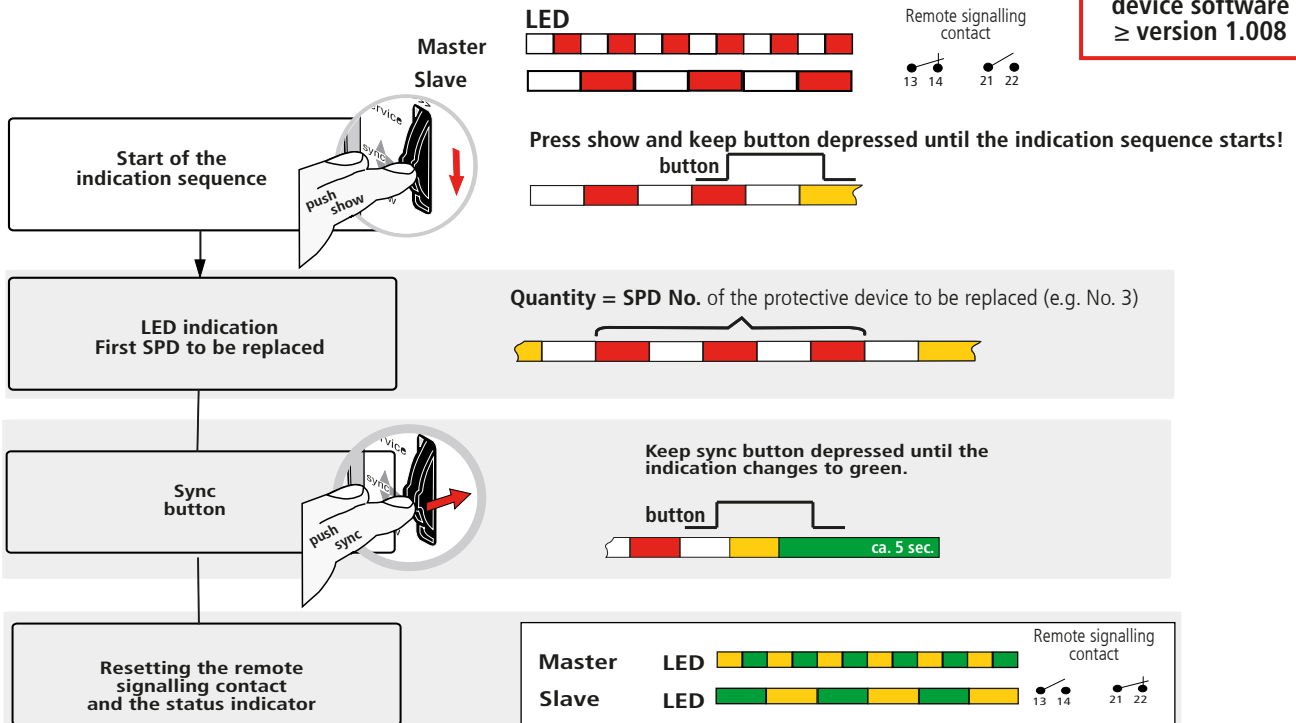
8. Manual abort of a running SPD test

device software \geq version 1.008



9. Confirmation of the remote signalling contact (SHOW sub-function)

device software \geq version 1.008



The status display changes after confirmation:



10. Technical Data

	Technical Data	DRC MCM AL XT
Power supply	Terminal designation Nominal voltage (range) UN Nominal current IN Insulation Polyswitch fuse	Pin +/-, -/+ 24 (18...48) V d.c. 80 (100...60) mA None 0.3A, 60V / I _{BR} max: 10 A
Remote signalling contact	Terminal designation at the base part Switching voltage / current Insulation	Pin 13,14 (make contact, no) Pin 21, 22 (break contact, nc) 250 V a.c. / 70 mA 350 V d.c. / 120 mA max. 300 mW 1500 V a.c.
Interface (COM)	Terminal designation Insulation Termination Bus address	Pin A (+Data), B (-Data) RS 485, half-duplex (HD) None R _T = 120 Ω can be deactivated via jumper/switch (depending on the device version) Adjustable via DIP switch
Ambient conditions	Operating temperature range Standard Extended Addressing Altitude up to 2000 m, exceeding 2000 m,	- 20... + 60° C (1...10 SPD) - 40... + 80° C (1...8 SPD) 0... + 60° C (1...10 SPD) if: U _{FM} > 33 V _{rms} or 70 V d.c. if: U _{FM} < 33 V _{rms} or 70 V d.c.
Installation	on	35 mm metal DIN rail in accordance with EN 60715
Enclosure material		Polyamid PA 6.6 (RAL 7035)
Degree of protection		IP 20
Dimensions	Width Depth without connections Height above DIN rail	12 mm (2/3 mod., DIN 43880) 90 mm 66 mm
Weight		62 g
Standards	Safety EMC	EN 61010-1 (electrical equipment) EN 61000-6-2 (immunity) EN 61000-6-3 (emissions)

11. Support

For additional information and notes on the basic handling of DEHNrecord MCM devices please refer to:

- Detailed operating manual, Publication No. 1669
- DRC MCM AL XT software
- "Status Display + Service Console" software

which can be downloaded from www.dehn.de/download/ under Measuring and Test Systems!

After login / registration (for new customers)

- the individual data (readme, device software, operating manual, PC software)
- the CD with the complete documentation and software

can be downloaded from the "DEHNrecord - DRC MCM XT" directory.

12. Safety instructions



IEC 60417-6182:
Installation,
electrotechnical expertise

Only licensed electricians are allowed to connect and install the DRC MCM AL XT test device. National provisions and safety regulations have to be observed.

The test device has to be checked for external damage before installation. If damage or any other defect is detected, the test device may not be installed.

The test device may only be used according to the conditions specified and shown in the installation instructions.

If loads exceed the specified values, the test device and the electrical equipment connected to it may be damaged.

Tampering with or modifications to the test device invalidate the warranty.

13. Disposal



The device should not be disposed of in the normal household waste.

For more Information please refer to our website:

www.dehn-international.com

Note:

Furthermore, DEHN assumes no reliability for any damage caused by computer programs and warns of viruses and data losses that may arise due to programming errors. This can be avoided by performing a data backup.

The information provided in the present document may be modified without prior notice. DEHN cannot be held liable for any modifications.

Surge Protection
Lightning Protection/Earthing
Safety Equipment
DEHN protects.

DEHN SE

Hans-Dehn-Str. 1
Postfach 1640
92306 Neumarkt
Germany

Tel. +49 9181 906-0
www.dehn-international.com