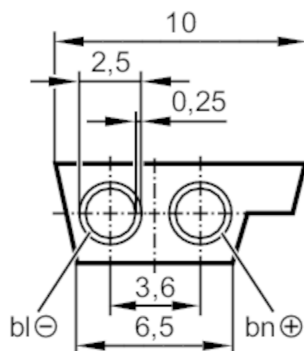


E74406



AS-Interface Flachkabel

Flat cable 200 m EPDM ye 2.5 qmm



Einsatzbereich	
Besondere Eigenschaft	halogenfrei
Elektrische Daten	
Betriebsspannung [V]	26,5...31,6 DC
Ausgänge	
Elektrische Ausführung	AS-i
Umgebungsbedingungen	
Umgebungstemperatur [°C]	-40...85
Schutzart	IP 67
Mechanische Daten	
Gewicht [g]	18800
Bemerkungen	
Bemerkungen	200 m Lieferform Holzspule
Verpackungseinheit	1 Stück
Elektrischer Anschluss	
Kabel: 200 m, EPDM, halogenfrei, gelb; 2 x 2,5 mm ²	