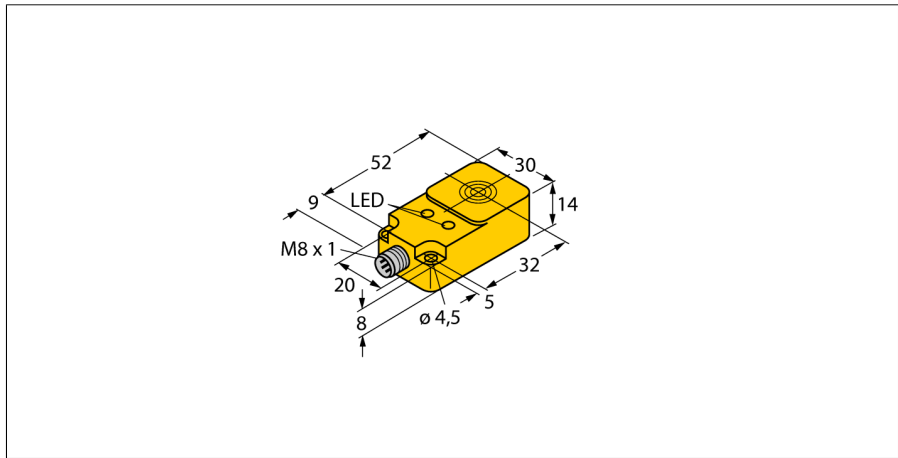
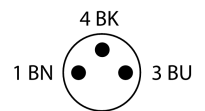
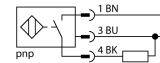


Induktiver Sensor mit erhöhtem Schaltabstand BI10U-Q14-AP6X2-V1131



- quaderförmig, Höhe 14mm
- aktive Fläche oben
- Kunststoff, PBT-GF30-V0
- Faktor 1 für alle Metalle
- magnetfeldfest
- erweiterter Temperaturbereich
- hohe Schaltfrequenz
- DC 3-Draht, 10...30 VDC
- Schließer, PNP-Ausgang
- Steckverbinder, M8 x 1

Anschlussbild



Funktionsprinzip

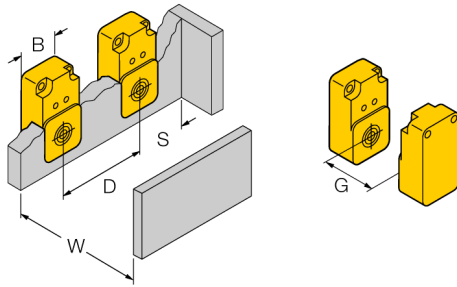
Induktive Sensoren erfassen berührungslos und verschleißfrei metallische Objekte. *uprox*® Faktor 1-Sensoren haben aufgrund ihres patentierten ferritkernlosen Multispulen-Systems erhebliche Vorteile. Sie erfassen alle Metalle im gleichen Schaltabstand, sind magnetfeldfest und besitzen hohe Schaltabstände.

Typenbezeichnung	BI10U-Q14-AP6X2-V1131
Ident-Nr.	1608500
Bemessungsschaltabstand Sn	10 mm
Einbaubedingung	bündig
Gesicherter Schaltabstand	$\leq (0,81 \times S_n)$ mm
Wiederholgenauigkeit	$\leq 2\%$ v. E.
Temperaturdrift	$\leq \pm 10\%$
Hysterese	$\leq \pm 15\%$, $\leq -25\text{ °C}$ v $\geq +70\text{ °C}$
Umgebungstemperatur	3...15 % -30...+85 °C
Betriebsspannung	10...30 VDC
Restwelligkeit	$\leq 10\%$ U _{ss}
DC Bemessungsbetriebsstrom	≤ 200 mA
Leerlaufstrom I _l	≤ 15 mA
Reststrom	$\leq 0,1$ mA
Isolationsprüfspannung	$\leq 0,5$ kV
Kurzschlusschutz	ja/ taktend
Spannungsfall bei I _l	$\leq 1,8$ V
Drahtbruchsicherheit / Verpolungsschutz	ja/ vollständig
Ausgangsfunktion	Dreidraht, Schließer, PNP
Schaltfrequenz	0.25 kHz
Bauform	Quader, Q14
Abmessungen	52 x 30 x 14 mm
Gehäusewerkstoff	Kunststoff, PBT-GF30-V0
Elektrischer Anschluss	Steckverbinder, M8 x 1
Vibrationsfestigkeit	55 Hz (1 mm)
Schockfestigkeit	30 g (11 ms)
Schutzart	IP67
MTTF	874 Jahre nach SN 29500 (Ed. 99) 40 °C
Menge in der Verpackung	1
Betriebsspannungsanzeige	LED, grün
Schaltzustandsanzeige	LED, gelb

**Induktiver Sensor
mit erhöhtem Schaltabstand
BI10U-Q14-AP6X2-V1131**

Abstand D	1,5 x B
Abstand W	3 x Sn
Abstand S	1 x B
Abstand G	6 x Sn

Breite der aktiven Fläche B 30 mm



**Induktiver Sensor
mit erhöhtem Schaltabstand
BI10U-Q14-AP6X2-V1131**

Zubehör

Typ	Ident-Nr.		Maßbild
MW-Q14/Q20	6945006	Montagewinkel für Quaderbauform Q14 oder Q20; Werkstoff VA 1.4301	