

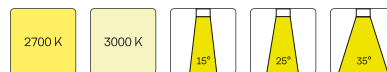
# CSALP 50.3040.50/DALI



## Beschreibung

- Einbaustrahler mit konischem Lichtkopf
- auch für Beleuchtung von Vertikalflächen geeignet
- Leuchte 350° drehbar und Lichtkopf 35° herauschwenkbar
- hohe Wartungsfreundlichkeit
- keine UV- und Wärmestrahlung
- Wärmemanagement mit Passivkühlung (Kühlkörper aus Aluminium)
- Spiegelreflektor aus Aluminium mit präziser symmetrischer Abstrahlcharakteristik für optimale Lichtausbeute und Entblendung
- Front-/Einbauring und Lichtkopf aus Zinkdruckguss
- Schutzglas klar
- werkzeugloser Deckeneinbau mit Schnellspannfedern (automatische Anpassung der Deckenstärke)
- Anschluss an Betriebsgerät über Leuchtenkabel mit Mini-Clamp Steckverbindung
- Betriebsgerät (LED-Konverter DALI, dimmbar) inklusive (Platzierung extern)

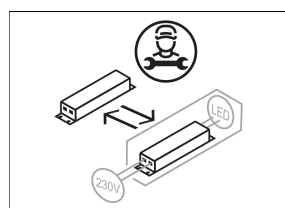
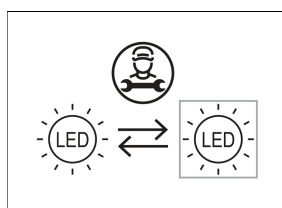
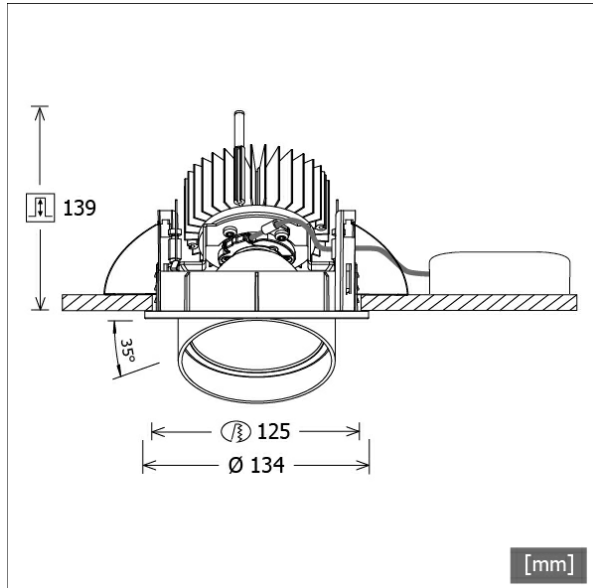
## Standardoptionen



## Sonderoptionen



| Farbe   | Artikelnummer | EAN           |
|---------|---------------|---------------|
| schwarz | 643594        | 4043544498007 |
| silber  | 643595        | 4043544498014 |
| weiß    | 643596        | 4043544498021 |



## Lichttechnik / Normen

|                     |   |
|---------------------|---|
| Leuchtmittel        | LED Spot / CRI 80 / 4000 K                                |
| Lebensdauer         | L90 B50 50.000 h<br>L80 B50 100.000 h<br>L80 B20 50.000 h |
| Systemleistung      | 36.0 W  |
| Leuchten-Lichtstrom | 3670 lm   |
| Systemeffizienz     | 101.94 lm/W   |
| Moduleffizienz      | 160.65 lm/W   |
| UGR 4H/8H 70/50/20  | 20.9/20.9 (C0/C90)  |
| Abstrahlwinkel      | 50°   |
| Versorgungsspannung | 220 - 240 V / 50 Hz                                       |
| Schutzklasse        | III   |
| Schutzart           | IP20  |

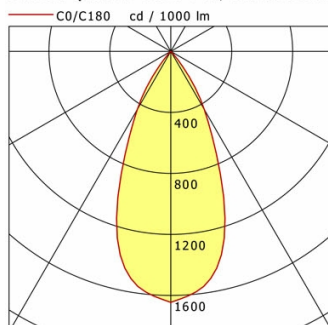
## Abmessungen / Gewichte

|                    |           |
|--------------------|-----------|
| Außendurchmesser   | 134 mm    |
| Höhe               | 144 mm    |
| Ausschnittsmaß (Ø) | 125 mm    |
| Deckenstärke       | 1 - 25 mm |
| Einbautiefe        | 139 mm    |
| Nettogewicht       | 1.32 kg   |
| Bruttogewicht      | 1.41 kg   |

# CSALP 50.3040.50/DALI

## CSALP 50.3040.50/DALI

CSA 50 (1xLED 36W 840/4000K 3670lm 50 °)



|              | C0   | C90  | C180 | C270 |
|--------------|------|------|------|------|
| 0°           | 1645 | 1645 | 1645 | 1645 |
| 15°          | 1327 | 1327 | 1327 | 1327 |
| 30°          | 439  | 439  | 439  | 439  |
| 45°          | 9    | 9    | 9    | 9    |
| 60°          | 3    | 3    | 3    | 3    |
| 75°          | 3    | 3    | 3    | 3    |
| 90°          | 0    | 0    | 0    | 0    |
| cd / 1000 lm |      |      |      |      |

| Offset [m]    | Cone width [m] | Illuminance [lx] |
|---------------|----------------|------------------|
| C0-C180 Plane |                |                  |
| 3.0           | 2.51           | 670.9            |
| 6.0           | 5.02           | 167.7            |
| 9.0           | 7.53           | 74.5             |
| 12.0          | 10.04          | 41.9             |
| 15.0          | 12.55          | 26.8             |

|                    |                   |
|--------------------|-------------------|
| <b>η</b>           | LED               |
| Efficiency         | 102 lm/W          |
| Direct/Indirect    | ↓ 100% / ↑ 0%     |
| System Power       | 36 W              |
| <b>UGR</b>         | X=4H, Y=8H        |
| Reflection factors | 70/50/20          |
| UGR C0/C180        | 20.9              |
| UGR C90/C270       | 20.9              |
| CIE Flux Codes     | 98 99 100 100 100 |
| Ra/CRI             | >80               |

LTS

## Zubehör



**ZDAR 125.145-205**  
Ausgleichsring für Deckenausschnitte von 145 – 205 mm