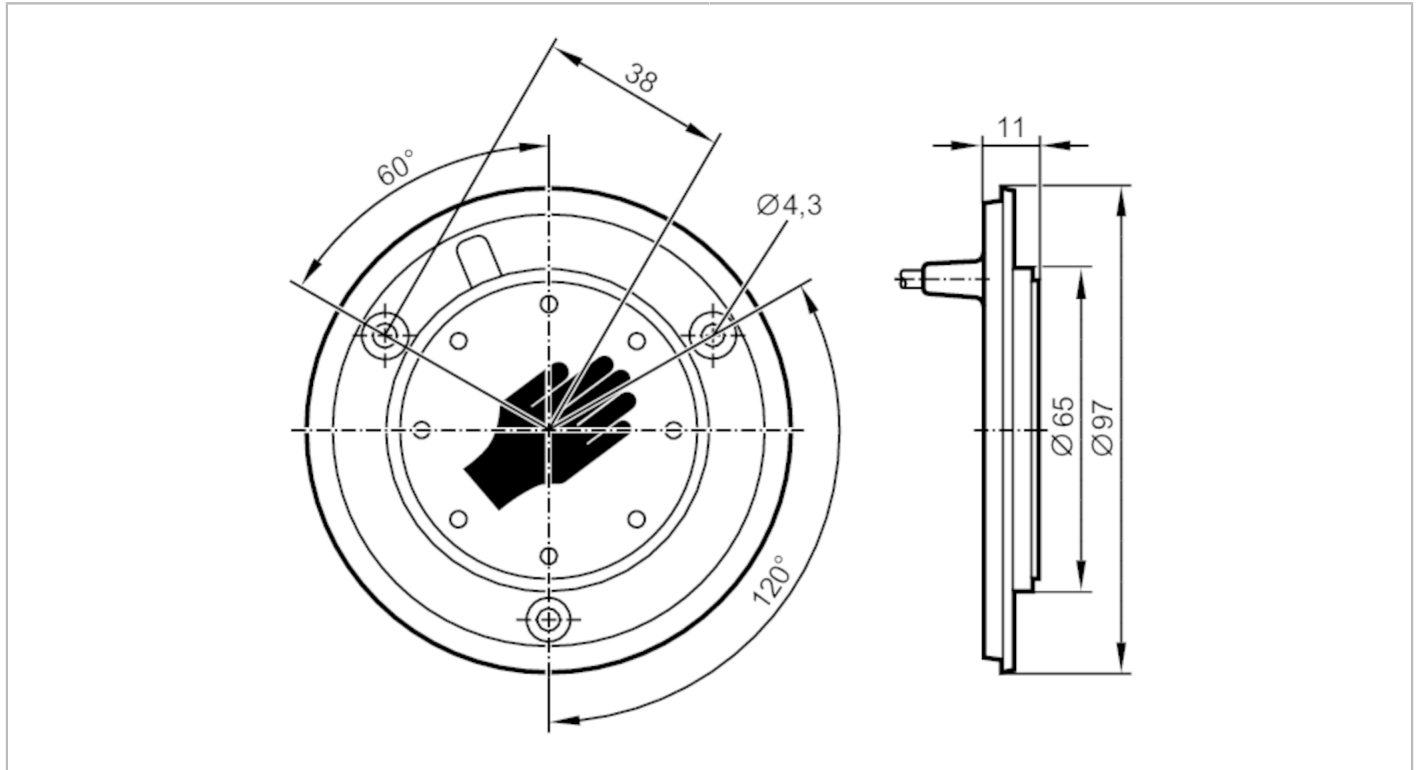


KT5050



Kapazitiver Handsensor

KTRSH-KGRBPKG/2M



Produktmerkmale

Elektrische Ausführung	PNP
Ausgangsfunktion	Schließer
Abmessungen [mm]	Ø 96,9 / L = 11

Einsatzbereich

Arbeitsprinzip	statisch
Applikation	reduzierte Empfindlichkeit

Elektrische Daten

Betriebsspannung [V]	12...30 DC
Stromaufnahme [mA]	30
Schutzklasse	III
Verpolungsschutz	ja
Max. Bereitschaftsverzögerungszeit [ms]	500

Ausgänge

Elektrische Ausführung	PNP
Ausgangsfunktion	Schließer
Dauerhafte Strombelastbarkeit des Schaltausgangs DC [mA]	200
Kurzschlusschutz	ja
Überlastfest	ja

KT5050

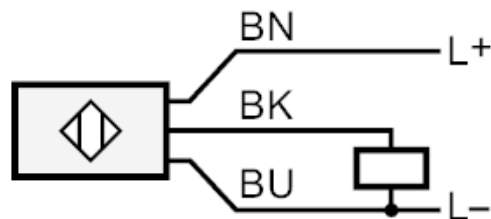


Kapazitiver Handsensor

KTRSH-KGRBPKG/2M

Reaktionszeiten		
Reaktionszeit	[ms]	35
Umgebungsbedingungen		
Umgebungstemperatur	[°C]	-40...85
Schutzart		IP 65; IP 67; IP 69K; (frontseitig)
Mechanische Daten		
Gewicht	[g]	142
Abmessungen	[mm]	Ø 96,9 / L = 11
Werkstoffe		Betätigungsfläche: PA Grilamid TR 90UV transparent; Gehäuse: Polycarbonat-ABS schwarz
Anzeigen / Bedienelemente		
Anzeige	Schaltzustand	8 x LED, rot
	Betrieb	8 x LED, grün
Zubehör		
Zubehör optional		Abdeckring in verschiedenen Farben
Bemerkungen		
Verpackungseinheit		1 Stück
Elektrischer Anschluss		
Kabel: 2 m, PUR		

Anschluss



Adernfarben :

BK =	schwarz
BN =	braun
BU =	blau