

fiche - avec bornes à vis, pour des conditions d'utilisation difficiles



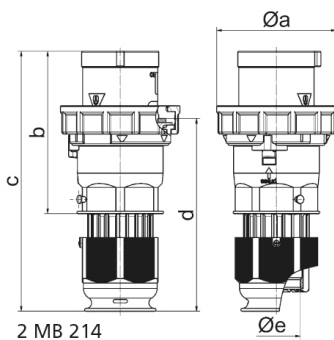
Description de l'article	
Référence	21966
EAN	4024941219662
Groupe de produits	fiche TE
Intensité	125A
Nombre de pôles	5p
Disposition des phases	3P+N+PE
Emplacement du contact de protection	1h
Tension	>50V - Tout n'est pas fait par d'autres les modalités couvertes les tensions nominales et/ou Fréquences.

Description de l'article	
Indice de protection	IP67
Code couleur	gris
Couleur de l'appareil	coulisseau de commande gris RAL 7035, anneau baïonnette gris RAL7035, capot gris RAL 7035, presse-étoupe gris RAL 7035, collet gris RAL 7035
Connectique	bornes à vis en bornes à cage
Section maximale des conducteurs	50,0 mm ²
Entrée de câble	raccord à écrou
Hauteur de l'appareil en mm	273mm
Largeur de l'appareil en mm	126mm
Profondeur de l'appareil en mm	126mm
Matériau du boîtier	polyamide
Contacts	le porte-contacts est en matériau résistant à la chaleur, les contacts sont en laiton nickelé

Autres caractéristiques techniques	
	Pour des câbles de diamètre entre 26mm min. et 50mm max., Avec presse-étoupe MULTI-GRIP TE, décharge de traction intégrée, orifices d'écoulement d'eau supplémentaires et vis d'arrêt

Données logistiques	
Poids unitaire	1.3 Kg / null
Type d'emballage	null
Contenu	1 ST
EAN	4024941219662

Données logistiques	
Longueur	126 mm
Largeur	126 mm
Hauteur	273 mm
Poids	1,301 kg
Volume	4 334,148 ccm
Type d'emballage	null
Contenu	5 ST
EAN	4024941836289
Longueur	345 mm
Largeur	345 mm
Hauteur	217 mm
Poids	6,835 kg
Volume	24 276 ccm



Ampere	125	125	125				
Polzahl	3	4	5				
a ø	126,0	126,0	126,0				
b	181,0	181,0	181,0				
c	282,0	282,0	282,0				
d	206,0	206,0	206,0				
e ø	50,0	50,0	50,0				
Leiter mm ² min	16	16	16				
Leiter mm ² max	50	50	50				