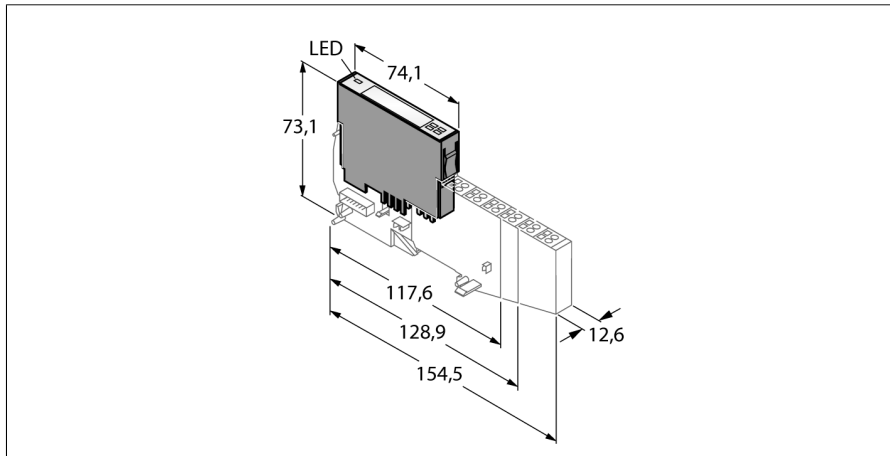


**BL20 Elektronikmodul**  
**4 digitale Eingänge**  
**BL20-4DI-24VDC-N**



- **Unabhängig vom verwendeten Feldbus und der gewählten Anschluss-technik**
- **Schutzart IP20**
- **LEDs zur Anzeige von Status und Diagnose**
- **Elektronik über Optokoppler galvanisch von der Feldebene getrennt**
- **4 digitale Eingänge, 24VDC, minus-schaltend**

**Funktionsprinzip**

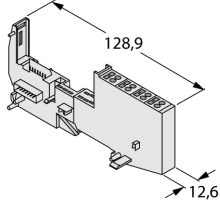
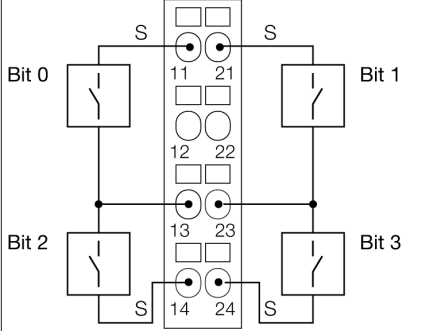
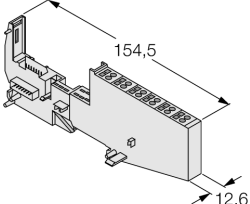
BL20-Elektronikmodule werden auf die rein passiven Basismodule, die zum Anschluss der Feldgeräte dienen, aufgesteckt. Durch die Trennung der Anschlussebene von der Elektronik wird der Wartungsfall erheblich vereinfacht. Ferner wird die Flexibilität erhöht, da zwischen Basismodulen mit Zugfeder- oder Schraubanschlusstechnik gewählt werden kann.

Durch den Einsatz von Gateways sind die Elektronikmodule vollkommen unabhängig vom übergeordneten Feldbus.

<b>Typenbezeichnung</b>	BL20-4DI-24VDC-N
Ident-Nr.	6827013
<b>Anzahl der Kanäle</b>	4
Nennspannung aus Versorgungsklemme	24 VDC
Nennstrom aus Feldversorgung	≤ 40 mA
Nennstrom aus Modulbus	≤ 28 mA
Verlustleistung, typisch	≤ 1 W
<b>Eingänge</b>	
Eingangstyp	npn
Signalspannung Low Pegel	> 13 V
Signalspannung High-Pegel	0...5 V
Signalstrom Low-Pegel	0...1.2 mA
Signalstrom High-Pegel	1.3...6 mA
Eingangsverzögerung	< 0.2 ms
Potenzialtrennung	Elektronik zur Feldebene
Anschlusstechnik Ausgang	Schraub, Zugfeder
<b>Abmessungen (B x L x H)</b>	12.6 x 74.1 x 55.4mm
Zulassungen	CE, cULus, Zone 2, Class I, Div. 2
Betriebstemperatur	0 bis +55 °C
Lagertemperatur	-25...+85 °C
Relative Feuchte	5 bis 95% (innen), Level RH-2, keine Kondensation (bei 45 °C Lagerung)
Schwingungsprüfung	gemäß EN 61131
Schockprüfung	gemäß IEC 68-2-27
Kipfallen und Umstürzen	gemäß IEC 68-2-31 und freier Fall nach IEC 68-2-32
Elektromagnetische Verträglichkeit	gemäß EN 50 082-2
Schutzart	IP20

**BL20 Elektronikmodul**  
**4 digitale Eingänge**  
**BL20-4DI-24VDC-N**

**Kompatible Basismodule**

Maßbild	Typ	Anschlussbelegung
	<p><b>BL20-S4T-SBBS</b> 6827046 Zugfederanschluss</p> <p><b>BL20-S4S-SBBS</b> 6827047 Schraubanschluss</p>	<p>Anschlussbild</p> 
	<p><b>BL20-S6T-SBBSBB</b> 6827052 Zugfederanschluss</p> <p><b>BL20-S6S-SBBSBB</b> 6827053 Schraubanschluss</p>	<p>Anschlussbild</p> 