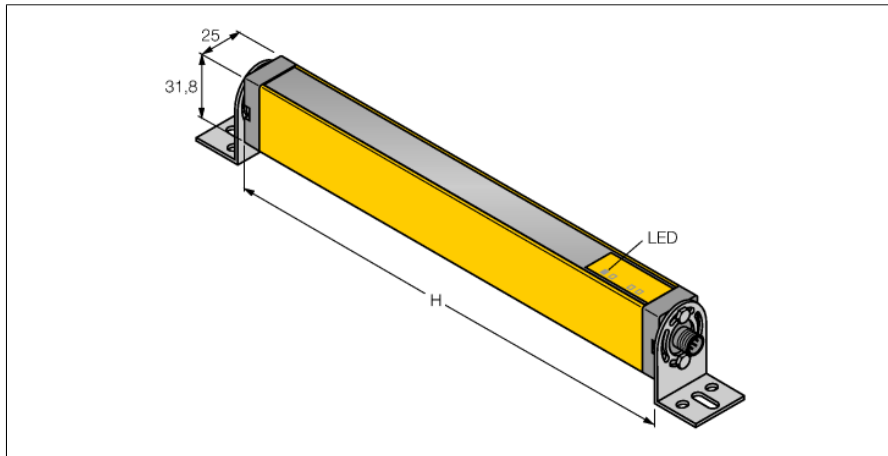


Personenschutz Lichtvorhang

Empfänger

LS2LR30-1200Q8



- Stecker, M12 x 1, 8-polig
- Schutzart IP65
- Überwachungsfeldhöhe 1200 mm
- Auflösung 30 mm
- Interne Testung im 500 ms Zyklus
- Reichweite 15 m
- Betriebsspannung 24 VDC +/-15%
- Schaltausgang mit Wiederanlaufsperr (LATCH)
- Keine Mutingunterstützung
- Typ 2 nach IEC 61496-1,-2; Kategorie 2
PLd nach EN ISO 13849-1; SIL2 nach IEC 61508

Typenbezeichnung	LS2LR30-1200Q8
Ident-Nr.	3073561

Funktion	Lichtvorhang
Optische Auflösung	30 mm
Reichweite	200...15000 mm
Überwachungsfeldhöhe	1200 mm
Anzahl der Strahlen	64
Mit Mutingfunktion	Nein
Umgebungstemperatur	0...+55 °C

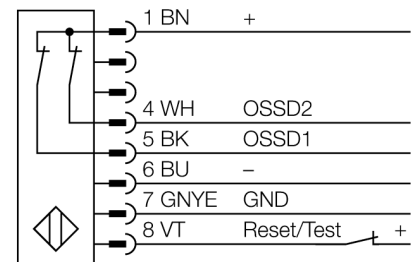
Betriebsspannung	20...28 VDC
Restwelligkeit	< 15 % U _s
DC Bemessungsbetriebsstrom	≤ 90 mA
Leerlaufstrom I ₀	≤ 90 mA
max. Ausgangsstrom sicherer Ausgang	0.5 mA
Ausgangsfunktion	2x Öffner, 2 x PNP
Anzahl der sicheren Halbleiter-Ausgänge	2
Ansprechzeit typisch	< 22 ms
Mit Wiederanlaufsperr	Ja
Ausblendung möglich	Nein

Zulassungen	CE, cULus listed
--------------------	------------------

Bauform	Quader, EZ-Screen
Abmessungen	31.8 mm x 25.2 mm x 1264 mm
Gehäusewerkstoff	Metall, AL, Gelber Polyester
Linse	Kunststoff, Acryl
Kaskadierbar	Nein
Elektrischer Anschluss	Steckverbinder, M12 x 1
Aderquerschnitt	8 mm ²
Schutzart	IP65
Vibrationsfestigkeit	10-55 Hz bei 0,35 mm
Schockprüfung	10 g bei 16 ms (6000 Zyklen)

Betriebsspannungsanzeige	LED, grün
Schaltzustandsanzeige	LED, rot

Anschlussbild



Funktionsprinzip

Der Personenschutz-Sicherheitslichtvorhang besteht aus Sender und Empfänger. Da das System optisch synchronisiert wird, ist keine Verdrahtung zwischen der Sende- und Empfangseinheit erforderlich. Die Sicherheits-schaltausgänge des Empfängers werden direkt mit einem Lastrelais verbunden und bewirken den sofortigen Stopp des gefährlichen Maschinenzyklus. Über die zweikanalige Auslegung des Schaltgerätes wird die Personenschutzart Typ 2 nach IEC 61496, bzw. Kategorie 2 nach EN 954-1 erfüllt.