



RS PRO CONNECT R10 / 20 / 30
BASIC / PLUS



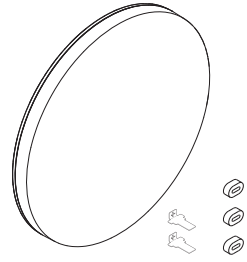
RS PRO CONNECT R20 Q / R30 Q
BASIC / PLUS

RS PRO CONNECT
R10 / R20 / R30
R20 Q / R30 Q

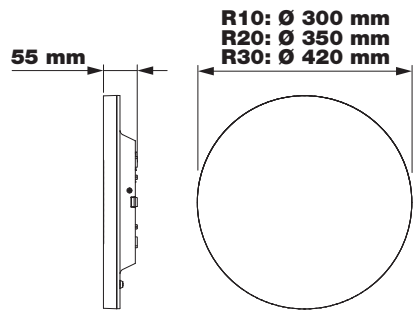


DE 8 Textteil beachten!

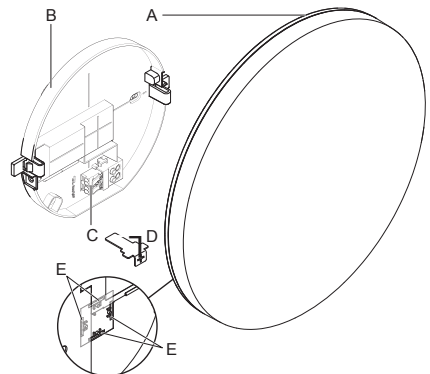
3.1



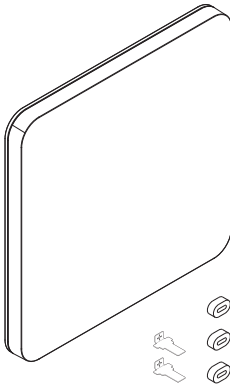
3.2



3.3



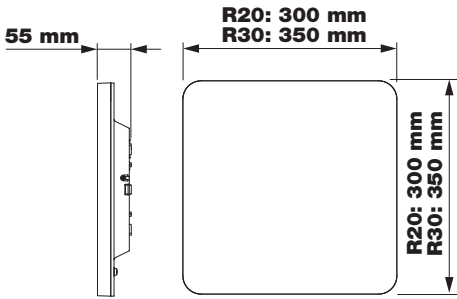
3.4



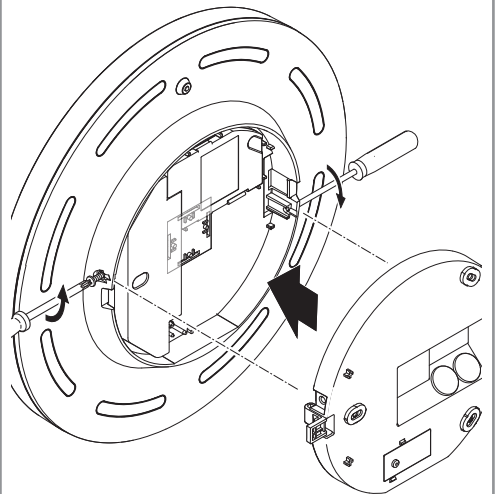
4.1



3.5

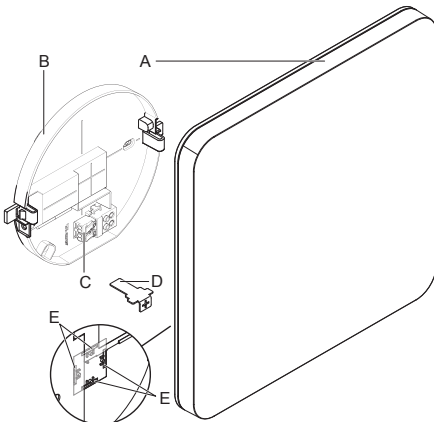


5.1

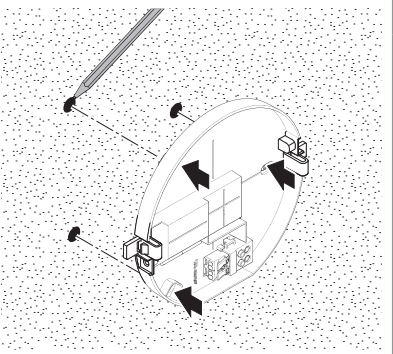


3.6

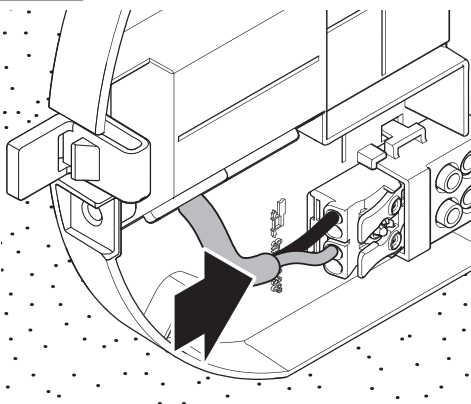
4



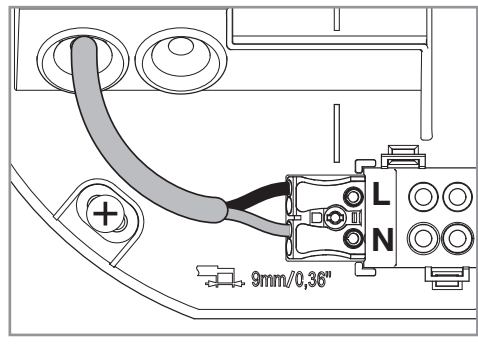
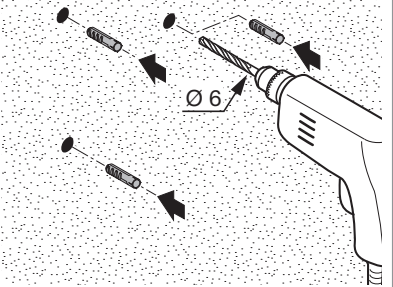
5.2



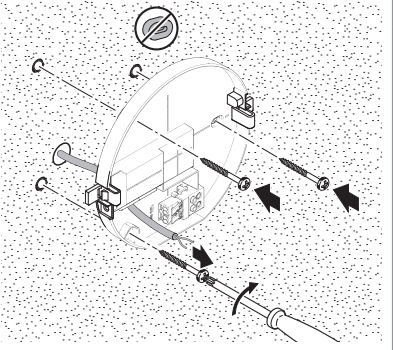
5.6



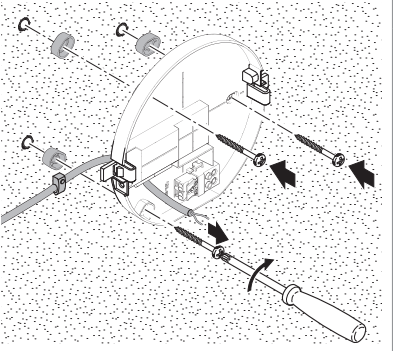
5.3



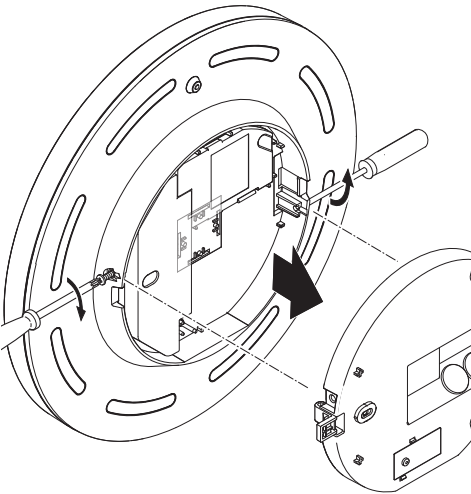
5.4



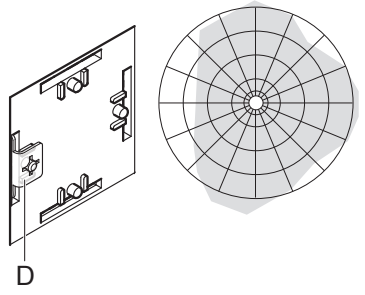
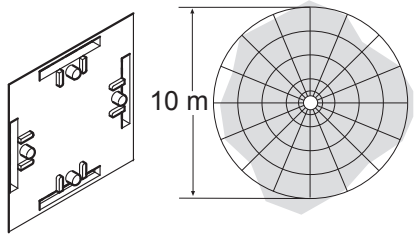
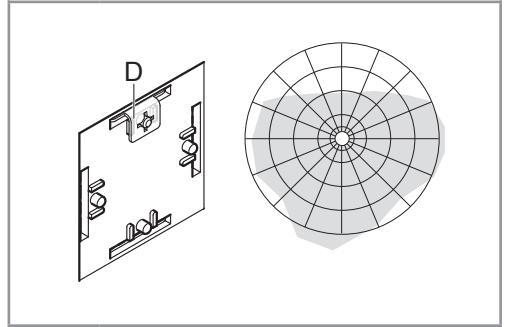
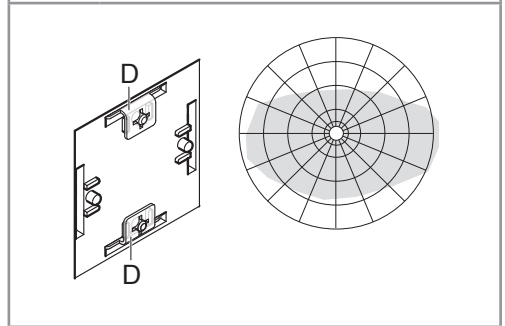
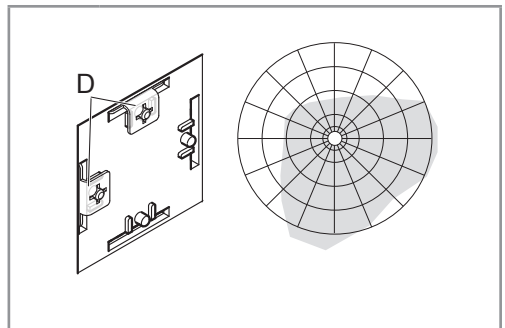
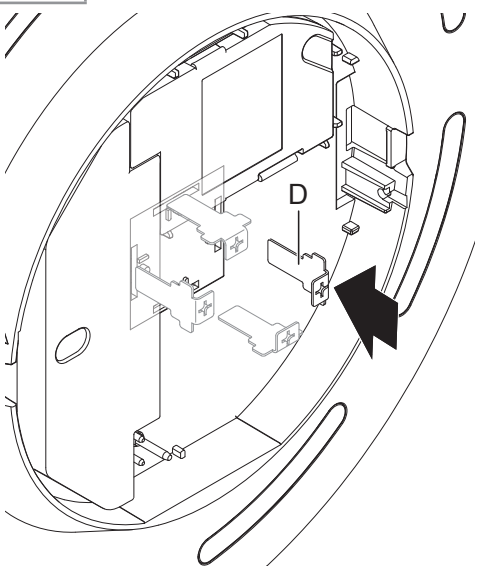
5.5



5.7

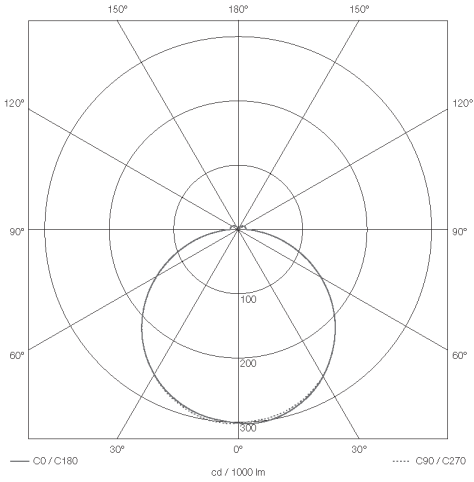


6.1

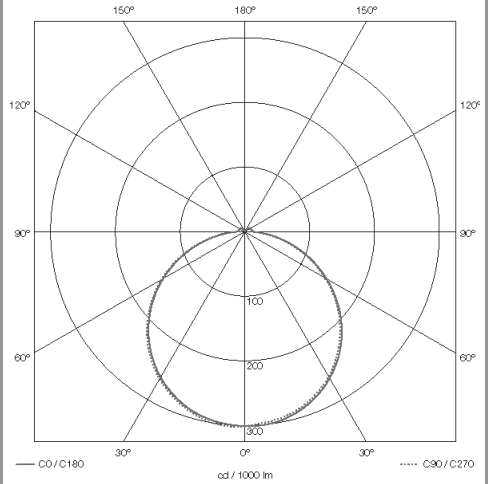


6.2

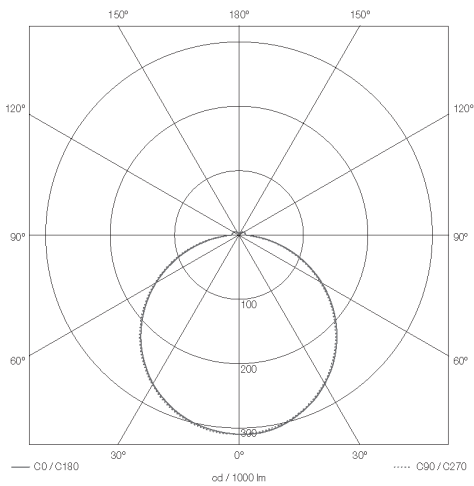
R10 PLUS SC NW
 R10 PLUS SC WW
 R10 BASIC SC NW
 R10 BASIC SC WW



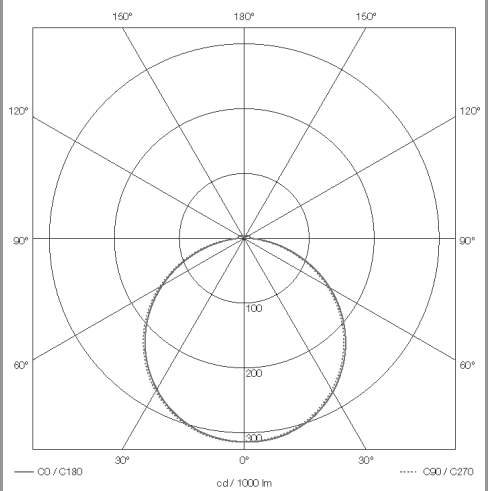
R30 PLUS SC WW
 R30 BASIC SC NW
 R30 BASIC SC WW



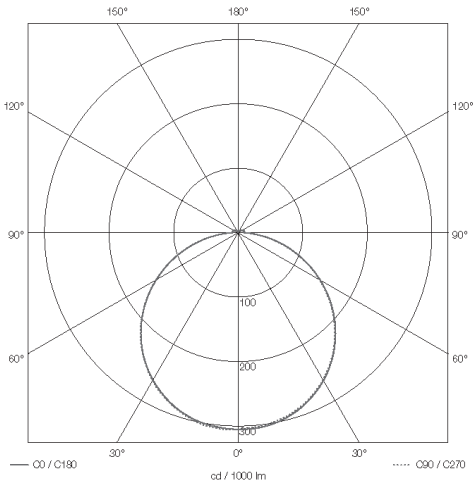
R20 PLUS SC NW
 R20 PLUS SC WW
 R20 BASIC SC NW
 R20 BASIC SC WW



R20 PLUS Q SC NW
 R20 PLUS Q SC WW
 R20 BASIC Q SC NW
 R20 BASIC Q SC WW



R30 PLUS Q SC NW
R30 PLUS Q SC WW
R30 BASIC Q SC NW
R30 BASIC Q SC WW



1. Zu diesem Dokument

Bitte sorgfältig lesen und aufbewahren!

- Urheberrechtlich geschützt. Nachdruck, auch auszugsweise, nur mit unserer Genehmigung.
- Änderungen, die dem technischen Fortschritt dienen, vorbehalten.

Symbolerklärung



Warnung vor Gefahren!



Verweis auf Textstellen im Dokument.

2. Allgemeine Sicherheitshinweise



Vor allen Arbeiten am Gerät die Spannungszufuhr unterbrechen!

Bei der Montage muss die anzuschließende elektrische Leitung spannungsfrei sein. Daher als Erstes Strom abschalten und Spannungsfreiheit mit einem Spannungsprüfer überprüfen.

- Bei der Installation der Sensorleuchte handelt es sich um eine Arbeit an der Netzspannung. Sie muss daher fachgerecht nach den landesüblichen Installationsvorschriften und Anschlussbedingungen durchgeführt werden. (z. B. DE-VDE 0100, AT-ÖVE / ÖNORM E8001-1, CH-SEV 1000)
- Nur Original-Ersatzteile verwenden.
- Reparaturen dürfen nur durch Fachwerkstätten durchgeführt werden.
- Die Lichtquelle dieser Leuchte ist nicht ersetzbar; falls die Lichtquelle ersetzt werden muss (z.B. am Ende ihrer Lebensdauer), ist die komplette Leuchte zu ersetzen.

3. RS PRO Connect R10 / RS PRO Connect R20 / RS PRO Connect R30

Bestimmungsgemäßer Gebrauch

- Sensor-Innenleuchte mit aktivem Bewegungsmelder zur Montage in Innenräumen
- mit Notlicht nachrüstbar

Der integrierte HF-Sensor sendet hochfrequente elektromagnetische Wellen (5,8 GHz) aus und empfängt deren Echo. Bei der kleinsten Bewegung im Erfassungsbereich der Leuchte wird die Echoveränderung vom Sensor wahrgenommen.

Ein Mikroprozessor löst dann den Schaltbefehl „Licht einschalten“ aus. Eine Erfassung durch Türen, Glasscheiben oder dünne Wände ist möglich.

Hinweis:

Die Hochfrequenzleistung des HF-Sensors beträgt ca. 1 mW – das ist nur ein 1000stel der Sendeleistung eines Handys oder einer Microwelle.

Lieferumfang rund (Abb. 3.1)

Sensorleuchte
3 Abstandhalter
2 Steckblenden

Produktmaße rund (Abb. 3.2)

Geräteübersicht rund (Abb. 3.3)

- A Leuchtengehäuse
- B Wandhalter
- C Anschlussklemme
- D Steckblenden
- E Rastungen für Steckblenden

Lieferumfang eckig (Abb. 3.4)

Sensorleuchte
3 Abstandhalter
2 Steckblenden

Produktmaße eckig (Abb. 3.5)

Geräteübersicht eckig (Abb. 3.6)

- A Leuchtengehäuse
- B Wandhalter
- C Anschlussklemme
- D Steckblenden
- E Rastungen für Steckblenden

4. Elektrischer Anschluss

- Stromversorgung abschalten (Abb. 4.1)

Anschluss Netzzuleitung (Abb. 4.1)

Die Netzzuleitung besteht aus einem 3-adrigen Kabel:

- L** = Phase (meistens schwarz, braun oder grau)
- N** = Neutraleiter (meistens blau)
- PE** = Schutzleiter (grün/gelb)

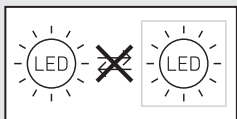
Im Zweifel müssen Sie die Leitungen mit einem Spannungsprüfer identifizieren; anschließend wieder spannungsfrei schalten. Phase (**L**) und Neutraleiter (**N**) werden an der Anschlussklemme angeschlossen.

Wichtig:

Ein Vertauschen der Anschlüsse führt im Gerät oder Ihrem Sicherungskasten später zum Kurzschluss. In diesem Fall müssen nochmals die einzelnen Kabel identifiziert und neu verbunden werden. In die Netzzuleitung kann selbstverständlich ein Netzschalter zum Ein- und Ausschalten installiert sein (bei Verwendung ohne Notlichtmodul).

Wichtig:

Die Lichtquelle dieser Leuchte ist nicht austauschbar; falls die Lichtquelle ersetzt werden muss (z. B. am Ende ihrer Lebensdauer), ist die komplette Leuchte zu ersetzen.



Die Sensorfunktion ist in der Werkseinstellung aktiviert, damit die Leuchte direkt betriebsbereit ist. Um das Produkt in den Referenzmodus zu versetzen, ist die technische Dokumentation unter: www.steinel.de aufzurufen.

Für die Konfiguration der Leuchte muss die Steinel Connect App aus Ihrem AppStore heruntergeladen werden. Es ist ein Bluetooth-fähiges Smartphone oder Tablet erforderlich.

Android



iOS



5. Montage

- Alle Bauteile auf Beschädigung prüfen.
- Bei Schäden das Produkt nicht in Betrieb nehmen.
- Bei der Montage der Leuchte ist darauf zu achten, dass sie erschütterungsfrei befestigt wird.
- Geeigneten Montageort auswählen unter Berücksichtigung der Reichweite und Bewegungserfassung.
- Die Lüftungsschlitze dürfen nach der Montage nicht abgedeckt sein.

Montageschritte

- Sicherungsschrauben lösen (kein komplettes Entfernen der Sicherungsschrauben notwendig) und Leuchtengehäuse abnehmen (**Abb. 5.1**)
- Bohrlöcher anzeichnen (**Abb. 5.2**)
- Löcher bohren und Dübel einsetzen (**Abb. 5.3**)
- Montage bei Zuleitung Aufputz (**Abb. 5.4**)
- Montage bei Zuleitung Unterputz (**Abb. 5.5**)
- Anschlusskabel anschließen (**Abb. 5.6**)
- Leuchtengehäuse aufsetzen und Sicherungsschrauben festziehen (**Abb. 5.7**)
- Stromversorgung einschalten

6. Funktion

Werkseinstellungen

Reichweiteneinstellung:	10 m
Zeiteinstellung Hauptlicht:	3 min.
Zeiteinstellung Grundlicht:	5 min.
Dämmerungseinstellung:	500 Lux
Grundlicht Dimmlevel:	5%
Backlight:	ON

Reichweiteneinstellung

Die Reichweite kann stufenlos zwischen 1 und 10 m eingestellt werden. Durch Einstecken der beiliegenden Steckblenden kann die Reichweite in vier Richtungen verringert werden. (**Abb. 6.1**)

Zeiteinstellung

Die gewünschte Leuchtdauer des Hauptlichts kann stufenlos von 5 Sekunden bis 60 Minuten eingestellt werden. Durch jede erfasste Bewegung vor Ablauf dieser Zeit wird die Zeituhr erneut gestartet.

Dämmerungseinstellung

Die gewünschte Ansprechschwelle der Leuchte kann stufenlos von 2 bis 2000 Lux eingestellt werden.

Grundlicht

Die Helligkeit des Grundlichts kann zwischen 1% und 50% eingestellt werden.

Die Dauer des Grundlichts kann stufenlos zwischen 10 Minuten und 30 Minuten oder die ganze Nacht eingestellt werden.

Hauptlicht

Die Helligkeit des Hauptlichts kann zwischen 50% und 100% eingestellt werden.

Backlight (PLUS Variante)

Die Einstellung für das Ein- oder Ausschalten des Backlights kann manuell festgelegt werden.

Konstantlichtregelung (PLUS Variante)

Ist diese Funktion aktiviert, wird die Beleuchtung bei Tageslichteinfall auf einen konstanten Wert geregelt. Wird die Umgebung dunkler, regelt die Leuchte ihre Lichtleistung hoch und umgekehrt.

Gruppierung

Es gibt die Möglichkeit, die RS PRO Connect R10/R20/R30 als Einzelleuchte zu betreiben oder mehrere Leuchten über eine Funkkommunikation in Gruppen zusammenzuschalten.

Alle Leuchten die einer Gruppe zugeordnet sind, agieren nach den in der Steinel Connect App eingestellten Gruppenparametern. Die Reichweite kann für alle Gruppenteilnehmer individuell eingestellt werden.

Fade Time

Mit der Fade Time lässt sich die Dimmkurve beim Ein- und Ausschalten einstellen (1s - 3s).

Nachbarfunktion

Über die Steinel Connect App kann die Nachbarfunktion aktiviert bzw. deaktiviert werden. Dabei werden die Nachbargruppen der aktiven Leuchtengruppe zugeordnet. Die Gruppe hört auf Einschaltsignale der zugeordneten Nachbargruppe und schaltet entsprechend der Einstellungen in das Hauptlicht oder in das Grundlicht.

Präsenzmelderfunktion

Über die Steinel Connect App kann die Präsenzmelderfunktion aktiviert bzw. deaktiviert werden. Die Präsenzmelderfunktion sollte aktiviert werden, um die Erfassung des Sensors nach dem Einschalten empfindlicher einzustellen. Dadurch können zum Beispiel nach dem Eintreten in den Erfassungsbereich (mit großen Bewegungen) auch kleinere Bewegungen wie Arm- oder Handbewegungen erfasst werden. Dadurch wird vermieden, dass Bewegungen außerhalb des gewünschten Erfassungsbereiches zu unerwünschtem Einschalten führen, aber durch kleinere Bewegungen das Licht eingeschaltet bleibt. Um dauerhaftes Einschalten zu vermeiden, muss alle zehn Minuten mindestens eine Bewegung detektiert werden. Ist dies nicht der Fall, wird der empfindliche Modus verlassen und die Leuchte schaltet nach Ablauf der Nachlaufzeit aus. Sollte die Leuchte dauerhaft unerwünscht eingeschaltet bleiben, deaktivieren Sie die Präsenzmelderfunktion.

Lichtverteilungskurve (Abb. 6.2)

7. Zubehör

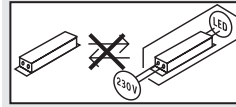
Notlichtmodul
EAN 4007841064143

8. Wartung und Pflege

Das Produkt ist wartungsfrei. Beleuchtungsgehäuse kann bei Verschmutzung mit einem feuchten Tuch (ohne Reinigungsmittel) gesäubert werden.

Wichtig:

Das Betriebsgerät ist nicht austauschbar.



9. Entsorgung

Elektrogeräte, Zubehör und Verpackungen sollen einer umweltgerechten Wiederverwertung zugeführt werden.



Werfen Sie Elektrogeräte nicht in den Hausmüll!

Nur für EU-Länder:

Gemäß der geltenden Europäischen Richtlinie über Elektro- und Elektronik-Altgeräte und ihrer Umsetzung in nationales Recht müssen nicht mehr gebrauchsfähige Elektrogeräte getrennt gesammelt und einer umweltgerechten Wiederverwertung zugeführt werden.

10. Konformitätserklärung

Hiermit erklärt STEINEL Vertrieb GmbH, dass der Funkanlagentyp RS PRO Connect R10 / RS PRO Connect R20 / RS PRO Connect R30 der Richtlinie 2014/53/EU entspricht. Der vollständige Text der EU-Konformitätserklärung ist unter der folgenden Internetadresse verfügbar: www.steinle.de

11. Herstellergarantie

Herstellergarantie für Unternehmer, wobei Unternehmer eine natürliche oder juristische Person oder eine rechtsfähige Personengesellschaft ist, die bei Abschluss des Kaufes in Ausübung ihrer gewerblichen oder selbständigen beruflichen Tätigkeit handelt.

Herstellergarantie

der STEINEL Vertrieb GmbH,
Dieselstraße 80-84, 33442 Herzebrock-Clarholz

Alle STEINEL-Produkte erfüllen höchste Qualitätsansprüche. Aus diesem Grund leisten wir als Hersteller Ihnen als Kunde gerne eine unentgeltliche Garantie gemäß den nachstehenden Bedingungen:

Wir leisten Garantie durch kostenlose Behebung der Mängel (nach unserer Wahl: Reparatur oder Austausch mangelhafter Teile ggf. Austausch durch ein Nachfolgemodell oder Erstellung einer Gutschrift), die nachweislich innerhalb der Garantiezeit auf einem Material- oder Herstellungsfehler beruhen.

Die Garantiezeit für

- Sensorik / Außenleuchten / Innenleuchten beträgt: 5 Jahre und beginnt mit dem Kaufdatum des Produktes.

Ausdrücklich ausgenommen von dieser Garantie sind alle auswechselbaren Leuchtmittel. Darüber hinaus ist die Garantie ausgeschlossen:

- bei einem gebrauchsbedingten oder sonstigen natürlichen Verschleiß von Produktteilen oder Mängeln am STEINEL-Produkt, die auf gebrauchsbedingtem oder sonstigem natürlichem Verschleiß zurückzuführen sind,
- bei nicht bestimmungs- oder unsachgemäßem Gebrauch des Produkts oder Missachtung der Bedienungshinweise,
- wenn An- und Umbauten bzw. sonstige Modifikationen an dem Produkt eigenmächtig vorgenommen wurden oder Mängel auf die Verwendung von Zubehör-, Ergänzungs- oder Ersatzteilen zurückzuführen sind, die keine STEINEL-Originalteile sind,
- wenn Wartung und Pflege der Produkte nicht entsprechend der Bedienungsanleitung erfolgt sind,
- wenn Anbau und Installation nicht gemäß den Installationsvorschriften von STEINEL ausgeführt wurden,
- bei Transportschäden oder -verlusten.

Diese Herstellergarantie lässt Ihre gesetzlichen Rechte unberührt. Die hier beschriebenen Leistungen gelten zusätzlich zu den gesetzlichen Rechten und beschränken oder ersetzen diese nicht.

Die Garantie gilt für sämtliche STEINEL-Produkte, die in Deutschland gekauft und verwendet werden. Es gilt deutsches Recht unter Ausschluss des Übereinkommens der Vereinten Nationen über Verträge über den internationalen Warenkauf (CISG).

Geltendmachung

Wenn Sie Ihr Produkt reklamieren wollen, senden Sie es bitte vollständig und frachtfrei mit dem Original-Kaufbeleg, der die Angabe des Kaufdatums und der Produktbezeichnung enthalten muss, an Ihren Händler oder direkt an uns, die STEINEL Vertrieb GmbH – Reklamationsabteilung –, Dieselstraße 80-84, 33442 Herzebrock-Clarholz. Wir empfehlen Ihnen daher, Ihren Kaufbeleg bis zum Ablauf der Garantiezeit sorgfältig aufzubewahren. Für Transportkosten und -risiken im Rahmen der Rücksendung übernehmen wir keine Haftung.

5 JAHRE
HERSTELLER
GARANTIE

12. Technische Daten

Abmessungen (L × B × H):	R10 rund: Ø 300 × 55 mm R20 rund: Ø 350 × 55 mm R30 rund: Ø 420 × 55 mm R20 eckig: 300 × 300 × 55 mm R30 eckig: 350 × 350 × 55 mm
Netzspannung	220-240 V, 50/60 Hz
Leistungsaufnahme (P _{on}):	R10 PLUS SC NW: 8,50 W R10 PLUS SC WW: 8,50 W R20 PLUS SC NW: 15,86 W R20 PLUS Q SC NW: 15,86 W R20 PLUS Q SC WW: 15,86 W R20 PLUS SC WW: 15,86 W R30 PLUS SC NW: 23,70 W R30 PLUS Q SC NW: 23,90 W R30 PLUS Q SC WW: 23,90 W R30 PLUS SC WW: 23,70 W R10 BASIC SC NW: 8,50 W R10 BASIC SC WW: 8,50 W R20 BASIC SC NW: 15,30 W R20 BASIC Q SC NW: 15,30 W R20 BASIC Q SC WW: 15,38 W R20 BASIC SC WW: 15,30 W R30 BASIC SC NM: 23,39 W R30 BASIC Q SC NW: 23,40 W R30 BASIC Q SC WW: 23,26 W R30 BASIC SC WW: 23,22 W
Lichtstrom mit Haube „Backlight ausgeschaltet“:	R10 PLUS SC NW: 1053 lm R10 PLUS SC WW: 992 lm R20 PLUS SC NW: 1976 lm R20 PLUS Q SC NW: 1970 lm R20 PLUS Q SC WW: 1826 lm R20 PLUS SC WW: 1823 lm R30 PLUS SC NW: 3019 lm R30 PLUS Q SC NW: 2964 lm R30 PLUS Q SC WW: 2813 lm R30 PLUS SC WW: 2813 lm R10 BASIC SC NW: 1053 lm R10 BASIC SC WW: 992 lm R20 BASIC SC NW: 1976 lm R20 BASIC Q SC NW: 1970 lm R20 BASIC Q SC WW: 1826 lm R20 BASIC SC WW: 1823 lm R30 BASIC SC NM: 3019 lm R30 BASIC Q SC NW: 2964 lm R30 BASIC Q SC WW: 2813 lm R30 BASIC SC WW: 2813 lm
Effizienz mit Haube „Backlight ausgeschaltet“:	R10 PLUS SC NW: 124 lm/W R10 PLUS SC WW: 117 lm/W R20 PLUS SC NW: 125 lm/W R20 PLUS Q SC NW: 124 lm/W R20 PLUS Q SC WW: 115 lm/W R20 PLUS SC WW: 115 lm/W R30 PLUS SC NW: 127 lm/W R30 PLUS Q SC NW: 124 lm/W R30 PLUS Q SC WW: 118 lm/W

	R30 PLUS SC WW:	119 lm/W
	R10 BASIC SC NW:	124 lm/W
	R10 BASIC SC WW:	117 lm/W
	R20 BASIC SC NW:	129 lm/W
	R20 BASIC Q SC NW:	129 lm/W
	R20 BASIC Q SC WW:	119 lm/W
	R20 BASIC SC WW:	119 lm/W
	R30 BASIC SC NM:	129 lm/W
	R30 BASIC Q SC NW:	127 lm/W
	R30 BASIC Q SC WW:	121 lm/W
	R30 BASIC SC WW:	121 lm/W
Standby Sensor (P_{sb}) / Standby Netzwerk (P_{net}):	R10 PLUS SC NW:	0,308 W
	R10 PLUS SC WW:	0,308 W
	R20 PLUS SC NW:	0,308 W
	R20 PLUS Q SC NW:	0,308 W
	R20 PLUS Q SC WW:	0,308 W
	R20 PLUS SC WW:	0,308 W
	R30 PLUS SC NW:	0,308 W
	R30 PLUS Q SC NW:	0,308 W
	R30 PLUS Q SC WW:	0,308 W
	R30 PLUS SC WW:	0,308 W
	R10 BASIC SC NW:	0,306 W
	R10 BASIC SC WW:	0,306 W
	R20 BASIC SC NW:	0,306 W
	R20 BASIC Q SC NW:	0,306 W
	R20 BASIC Q SC WW:	0,306 W
	R20 BASIC SC WW:	0,306 W
	R30 BASIC SC NM:	0,306 W
	R30 BASIC Q SC NW:	0,306 W
	R30 BASIC Q SC WW:	0,306 W
	R30 BASIC SC WW:	0,302 W
Leistungsfaktor:	R10 0,89 / R20 0,91 / R30 0,93	
Farbtemperatur Leuchtmittel	3000 K (warmweiß = WW) / 4000 K (neutralweiß = NW)	
Farbwiedergabeindex:	$R_a = 84$	
Mittlere Bemessungslebensdauer:	L70B50 bei 25° C: >60.000 Std.	
Farbkonsistenz SDCM:	Anfangswert: 3	
Grundlicht	einstellbar von 1-50 %	
Hauptlicht	einstellbar von 50-100 %	
HF-Technik	5,8 GHz (reagiert temperaturunabhängig auf kleinste Bewegungen) / <1 mW	
Erfassungsreichweite	1-10 m Durchmesser, stufenlos einstellbar	
Erfassungswinkel	360° mit 160° Öffnungswinkel	
Zeiteinstellung	5 s - 60 min	
Dämmerungseinstellung	2-2000 Lux	
Schutzart	IP 40	
Schutzklasse	II	
Umgebungstemperatur	-20 °C - +40 °C	
Frequenz Bluetooth	2,4-2,48 GHz	
Sendeleistung Bluetooth	5 dBm / 3 mW	
Dieses Produkt enthält eine Lichtquelle der Energieeffizienzklasse:	R10 PLUS SC NW:	„D“
	R10 PLUS SC WW:	„D“
	R20 PLUS SC NW:	„D“
	R20 PLUS Q SC NW:	„D“
	R20 PLUS Q SC WW:	„D“
	R20 PLUS SC WW:	„D“

R30 PLUS SC NW:	„D“
R30 PLUS Q SC NW:	„D“
R30 PLUS Q SC WW:	„D“
R30 PLUS SC WW:	„D“
R10 BASIC SC NW:	„D“
R10 BASIC SC WW:	„D“
R20 BASIC SC NW:	„D“
R20 BASIC Q SC NW:	„D“
R20 BASIC Q SC WW:	„D“
R20 BASIC SC WW:	„D“
R30 BASIC SC NW:	„D“
R30 BASIC Q SC NW:	„C“
R30 BASIC Q SC WW:	„C“
R30 BASIC SC WW:	„D“

Lichtstärke-
verteilung:



R10 PLUS SC NW



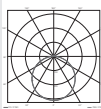
R10 PLUS SC WW



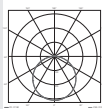
R10 BASIC SC NW



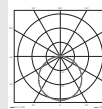
R10 BASIC SC WW



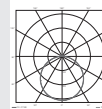
R20 PLUS SC NW



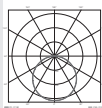
R20 PLUS SC WW



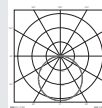
R20 BASIC SC NW



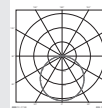
R20 BASIC SC WW



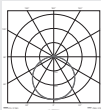
R30 PLUS SC WW



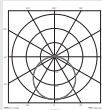
R30 BASIC SC NW



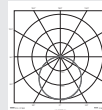
R30 BASIC SC WW



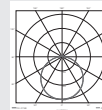
R20 PLUS Q SC NW



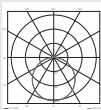
R20 PLUS Q SC WW



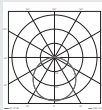
R20 BASIC Q SC NW



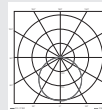
R20 BASIC Q SC WW



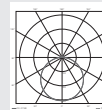
R30 PLUS Q SC NW



R30 PLUS Q SC WW



R30 BASIC Q SC NW



R30 BASIC Q SC WW

Vollständige technische Informationen sind zu finden unter www.steinell.de

13. Betriebsstörungen

Störung	Ursache	Abhilfe
Sensorleuchte ohne Spannung	<ul style="list-style-type: none"> ■ Sicherung hat ausgelöst, nicht eingeschaltet, Leitung unterbrochen ■ Kurzschluss in der Netzzuleitung ■ Eventuell vorhandener Netzschalter aus 	<ul style="list-style-type: none"> ■ Sicherung einschalten, tauschen, Netzschalter einschalten, Leitung überprüfen mit Spannungsprüfer ■ Anschlüsse überprüfen ■ Netzschalter einschalten
Sensorleuchte schaltet nicht ein	<ul style="list-style-type: none"> ■ Dämmerungseinstellung falsch gewählt ■ Netzschalter AUS ■ Sicherung hat ausgelöst 	<ul style="list-style-type: none"> ■ neu einstellen ■ einschalten ■ Sicherung einschalten, tauschen, evtl. Anschluss überprüfen
Sensorleuchte schaltet nicht aus	<ul style="list-style-type: none"> ■ dauernde Bewegung im Erfassungsbereich 	<ul style="list-style-type: none"> ■ Bereich kontrollieren
Sensorleuchte schaltet ohne erkennbare Bewegung ein	<ul style="list-style-type: none"> ■ Sensorleuchte nicht bewegungssicher montiert ■ Bewegung lag vor, wurde jedoch vom Beobachter nicht erkannt (Bewegung hinter Wand, Bewegung eines kleinen Objektes in unmittelbarer Leuchtnähe etc.) 	<ul style="list-style-type: none"> ■ Gehäuse fest montieren ■ Bereich kontrollieren
Sensorleuchte schaltet trotz Bewegung nicht ein	<ul style="list-style-type: none"> ■ schnelle Bewegungen werden zur Störungsminimierung unterdrückt oder Erfassungsbereich zu klein eingestellt ■ Dämmerungseinstellung falsch gewählt 	<ul style="list-style-type: none"> ■ Bereich kontrollieren ■ neu einstellen

Betriebsstörung Notlicht

Störung	Ursache	Abhilfe
Backlight schaltet nicht ein	<ul style="list-style-type: none"> ■ Notlicht lädt Akku 	<ul style="list-style-type: none"> ■ warten bis zu 24 h, bis Akku voll geladen ist

STEINEL Vertrieb GmbH

Dieselstraße 80-84

33442 Herzebrock-Clarholz

Tel: +49/5245/448-188

www.steinel.de



Contact

www.steinel.de/contact

