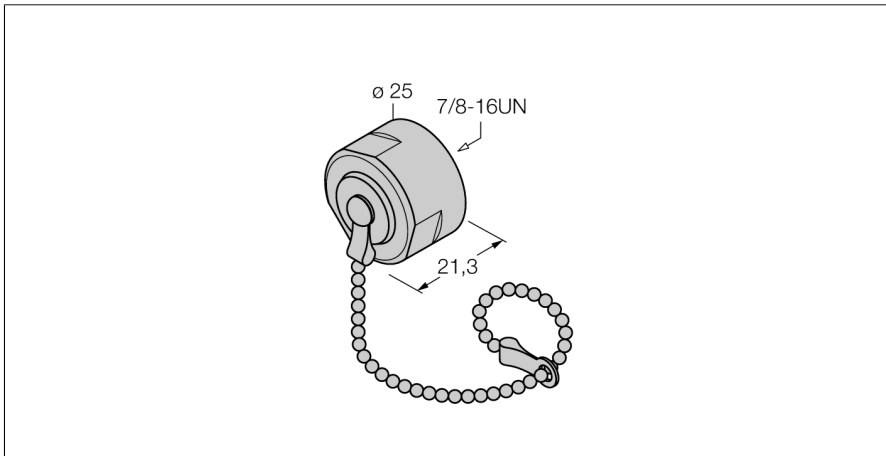


Zubehör für Feldbussysteme

Verschlusskappen 7/8"

RKMV-CCC



- 7/8"-Verschlusskappe aus Edelstahl
- Kupplung
- öl-resistent
- IP67 nach IEC 60529/ EN 60529 und Ne-ma 1,3,4,6P
- mit Befestigungskette, ca. 210 mm

Typenbezeichnung	RKMV-CCC
Ident-Nr.	6604488

Umgebungstemperatur	
in Bewegung	-40...+70°C