

Anbausteckdose - gerade Ausf., Flansch 75x75, Befestigung 60x60

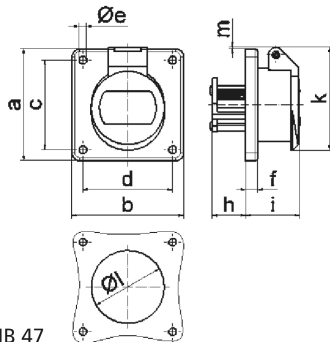


Artikelbeschreibung	
BALS-Art.-Nr	4364
EAN	4024941043649
Produktgruppe	Kleinspannungs-Anbausteckdose gerade
Stromstärke	16A
Polzahl	3p
Polzahl	3P
Lage des Schutzkontaktes	3h
Spannung	20 bis 25 und 40 bis 50V

Artikelbeschreibung	
Frequenz	400Hz
Schutzart	IP44
Kennfarbe	grün
Gerätefarbe	Klappdeckel grün RAL 6002, Gehäuse grau RAL 7035
Anschluss technik	Schraubklemmen als Buchsenklemmen
Maximaler Leiterquerschnitt	10,0 qmm
Kabeleinführung	sonstige
Flanschmaß vertikal in mm	75mm
Flanschmaß horizontal in mm	75mm
Bohrlochabstand vertikal in mm	60mm
Bohrlochabstand horizontal in	60mm
Gehäusematerial	Polyamid
Kontakte	Der Kontaktträger ist aus Polyamid, Die Kontakte sind Messing vernickelt

Logistikdaten	
Einzelgewicht	0,17 kg / Stück
Verpackungsart	Tüte
Inhaltsmenge	1 ST
EAN	4024941043649
Länge	410 mm
Breite	285 mm

Logistikdaten	
Gewicht	0,171 kg
Verpackungsart	Karton
Inhaltsmenge	10 ST
EAN	4024941836838
Länge	207 mm
Breite	162 mm
Höhe	142 mm
Gewicht	1,8 kg
Volumen	3.750 ccm



16 MB 47

Ampere Polzahl	16 2	16 3	32 2	32 3
a	75,0	75,0	75,0	75,0
b	75,0	75,0	75,0	75,0
c	60,0	60,0	60,0	60,0
d	60,0	60,0	60,0	60,0
e Ø	5,2	5,2	5,2	5,2
f	6,0	6,0	6,0	6,0
h	22,0	22,0	22,0	22,0
i	37,0	37,0	37,0	37,0
k	67,0	67,0	67,0	67,0
l Ø	49,0	49,0	49,0	49,0
m	2,0	2,0	2,0	2,0
Leiter mm ² min	4	4	4	4
Leiter mm ² max	10	10	10	10