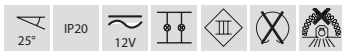
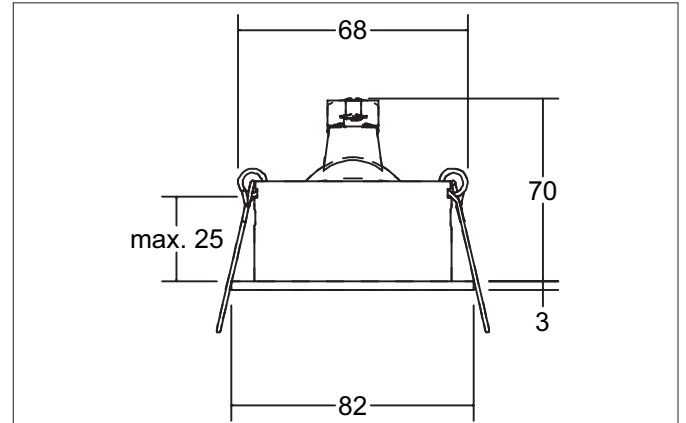


Einbaustrahler, GX5,3
 Artikel-Nr. 0063.62

Licht.
 Für Generationen.



Ausschreibungstext

Einbaustrahler, GX5,3, alu matt, rund. Ausgeführt in kompakter Bauform für werkzeuglose Schnellmontage zum Deckeneinbau. Ausführung: GX5,3, Montageart: Einbaumontage, Montageort: Deckenmontage, Material: Aluminium, Schutzart raumseitig: nach DIN EN 60529: IP20, Schutzklasse: (EN 61140) III, Spannung: 12V, Leistung: 50W, Anzahl der Leuchtmittel / Fassungen: 1.0 Stk, Verstellbarkeit: schwenkbar, Mit Betriebsgerät: Nein, Dimmbar: Abhängig von Betriebsgerät, Art der Dimmung: Abhängig vom Betriebsgerät.

| Artikeldaten | |
|---------------------------|-----------------------|
| Artikel-Nr. | 0063.62 |
| GTIN | 4251433916604 |
| Kurzbeschreibung | Einbaustrahler, GX5,3 |
| Material | Aluminium |
| Farbe | aluminium |
| Ausführung der Oberfläche | matt |
| Form | rund |
| Außendurchmesser | 82 mm |
| Einbaudurchmesser | 68 mm |
| Einbautiefe | 70 mm |
| Aufbauhöhe | 3 mm |
| Nettogewicht | 0,089 kg |

Einbaustrahler, GX5,3
Artikel-Nr. 0063.62

Licht.
Für Generationen.

| Betriebstechnik Leuchte | |
|-----------------------------|----------------------------|
| Systemleistung | 50 W |
| Spannungsart | AC/DC |
| AC Nennspannung max. | 12 V |
| Frequenz max. | 50 Hz |
| Leuchtmittel | Für LED-Retrofit-Lampe |
| Ausführung | GX5,3 |
| Schutzklasse | III |
| Schutzart raumseitig | IP20 |
| Dimmbar | Abhängig von Betriebsgerät |
| Ansteuerung | Abhängig vom Betriebsgerät |
| Leuchtmittelwechsel möglich | ja |

| Montagetechnik | |
|-------------------------|---------------------------------------|
| Montageart | Einbaumontage |
| Montageort | Deckenmontage |
| Verstellbarkeit | schwenkbar |
| Schwenkwinkel | 25° |
| Max. Deckenstärke | 25 mm |
| Weitere Hinweise | keine Abdeckung mit Wärmedämmmaterial |
| Werkstoff der Abdeckung | ohne Abdeckung |
| Sprengring | ohne Sprengring |

| Logistische Daten | |
|------------------------------------|--|
| Bruttogewicht | 0,119 kg |
| Länge Verpackung | 85 mm |
| Breite Verpackung | 55 mm |
| Höhe Verpackung | 85 mm |
| Entsorgung am Ende der Lebensdauer | Das Produkt darf nicht mit dem Hausmüll entsorgt werden. Sie sind verpflichtet, solche Elektro-Altgeräte separat zu entsorgen. Informieren Sie sich bitte bei Ihrer Kommune über die Möglichkeiten der geregelten Entsorgung. Mit der getrennten Entsorgung führen Sie die Altgeräte dem Recycling oder anderen Formen der Wiederverwertung zu. Sie helfen damit zu vermeiden, dass u.U. belastende Stoffe in die Umwelt gelangen. |

Einbaustrahler, GX5,3
 Artikel-Nr. 0063.62

Licht.
 Für Generationen.

| Kompatible LED-Module | | | | | | |
|-----------------------|----------|----------------|-----------------|------------|--------|----------------|
| Artikel-Nr. | Leistung | Abstrahlwinkel | Farbtemperatur | Lichtstrom | Input | Höhe LED-Modul |
| 12925003 | 3 W | 38° | 2700 K | 290 lm | 350 mA | 40 mm |
| 12926003 | 3 W | 38° | 3000 K | 310 lm | 350 mA | 40 mm |
| 12925004 | 3 W | 38° | 4000 K | 340 lm | 350 mA | 40 mm |
| 12923383 | 6 W | 38° | 2700 K | 600 lm | 350 mA | 32 mm |
| 12923603 | 6 W | 60° | 2700 K | 570 lm | 350 mA | 32 mm |
| 12924383 | 6 W | 38° | 3000 K | 680 lm | 350 mA | 32 mm |
| 12924603 | 6 W | 60° | 3000 K | 660 lm | 350 mA | 32 mm |
| 12924384 | 6 W | 38° | 3500 K | 680 lm | 350 mA | 32 mm |
| 12924604 | 6 W | 60° | 3500 K | 660 lm | 350 mA | 32 mm |
| 12923384 | 6 W | 38° | 4000 K | 720 lm | 350 mA | 32 mm |
| 12923604 | 6 W | 60° | 4000 K | 700 lm | 350 mA | 32 mm |
| 12920183 | 6 W | 18° | 3000 K | 640 lm | 350 mA | 31 mm |
| 12920243 | 6 W | 24° | 3000 K | 690 lm | 350 mA | 31 mm |
| 12920003 | 6 W | 38° | 3000 K | 670 lm | 350 mA | 31 mm |
| 12920603 | 6 W | 60° | 3000 K | 620 lm | 350 mA | 31 mm |
| 12920184 | 6 W | 18° | 4000 K | 685 lm | 350 mA | 31 mm |
| 12920244 | 6 W | 24° | 4000 K | 740 lm | 350 mA | 31 mm |
| 12920004 | 6 W | 38° | 4000 K | 720 lm | 350 mA | 31 mm |
| 12920604 | 6 W | 60° | 4000 K | 660 lm | 350 mA | 31 mm |
| 12963383 | 6 W | 38° | 3000 K - 1800 K | 460 lm | 350 mA | 32 mm |
| 12963603 | 6 W | 60° | 3000 K - 1800 K | 430 lm | 350 mA | 32 mm |
| 12953003 | 12 W | 38° | 2700 K | 1.120 lm | 350 mA | 70 mm |
| 12954003 | 12 W | 38° | 3000 K | 1.210 lm | 350 mA | 70 mm |
| 12954004 | 12 W | 38° | 3500 K | 1.240 lm | 350 mA | 70 mm |
| 12953004 | 12 W | 38° | 4000 K | 1.250 lm | 350 mA | 70 mm |
| 12965003 | 12 W | 38° | 3000 K - 1800 K | 930 lm | 350 mA | 70 mm |
| 12983003 | 12,5 W | 38° | 3000 K | 920 lm | 350 mA | 95 mm |
| 18101001 | 13,8 W | 45° | RGB | | 12 V | 52 mm |
| 12823003 | 8 W | 60° | 2850 K | 900 lm | 24 V | 50 mm |
| 12843004 | 8 W | 60° | 2000 K - 6500 K | 700 lm | 24 V | 50 mm |
| 18438002 | 8 W | 60° | RGB+WW | 400 lm | 24 V | 50 mm |