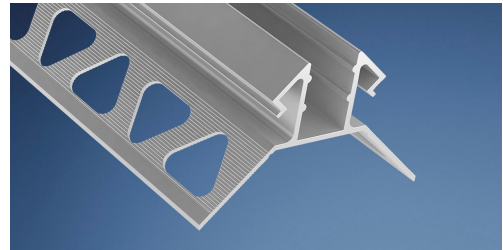


# Lugano Fliesenprofil

- hochwertiges Fliesen-Eckprofil aus Aluminium, eloxiert
- zum festen Einbau in Innen- oder Außenecken
- optimal für die Akzentuierung von Ecken in Nassbereichen aller Art wie z.B. Bädern oder Duschen
- zur Aufnahme der wassergeschützten, vollvergossenen Lichtlinien AQUALUC C:URVE (für Fliesendicke 10 mm) und AQUALUC C:URVE mini (für Fliesendicke 8 mm)
- wir empfehlen 3M-Doppelklebeband für einen sicheren und dauerhaften Halt des AQUALUC C:URVE oder des AQUALUC C:URVE mini (Art. 30033009)
- Lieferung der Fliesen-Eckprofile 10 mm mit Kunststoffabdeckungen, welche als Stabilisierung beim Einfliesen und auch als Abdeckung beim Einsatz des LED-Streifens LEDlight flex IP 66-MFC dienen



**Bitte beachten Sie die Hinweise bezüglich Ausdehnung und Montage am Ende des Datenblattes!**

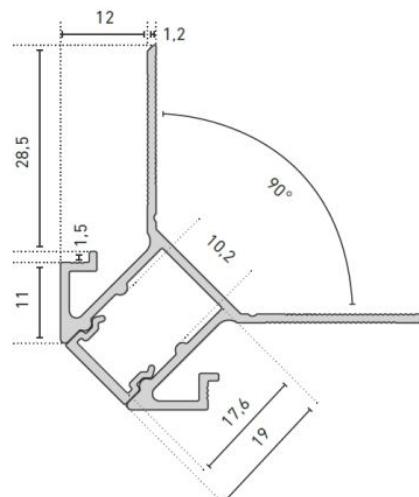
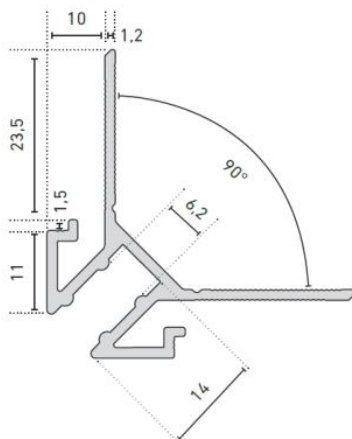
## ALUMINIUMPROFIL

	62398112	62398113	62398132	62398133	62398162	62398163	62398172	62398173
<b>Beschreibung</b>	Ecke außen, Fliesendicke 8 mm		Ecke innen, Fliesendicke 8 mm		Ecke außen, Fliesendicke 10 mm		Ecke innen, Fliesendicke 10 mm	
<b>Länge</b>	2000 mm	3000 mm	2000 mm	3000 mm	2000 mm	3000 mm	2000 mm	3000 mm
<b>Breite</b>	45 mm		63 mm		53 mm		70 mm	
<b>Höhe</b>	33 mm		27 mm		38 mm		31 mm	
<b>Material</b>	Aluminium 6063							
<b>Oberflächenbehandlung</b>	eloxiert							
<b>Gewicht</b>	644 gr	966 gr	718 gr	1077 gr	796 gr	1194 gr	836 gr	1254 gr
<b>Bemerkungen</b>	für AQUALUC C:URVE mini				inkl. opaler Abdeckung für AQUALUC C:URVE und LEDlight flex IP66-MFC Serie			

## MASSZEICHNUNGEN

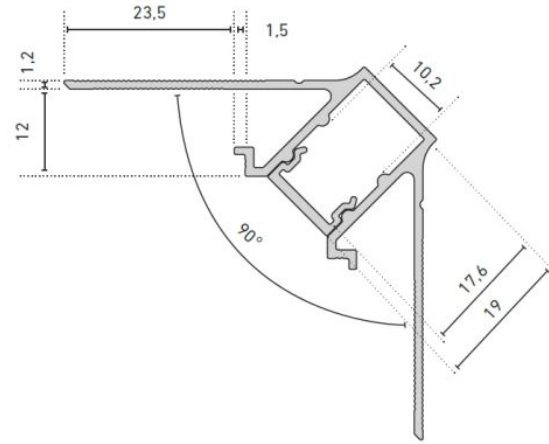
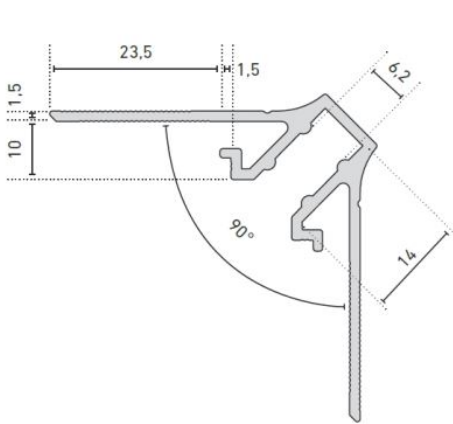
6239811X  
 AUSSENECK FÜR C:URVE MINI 8 MM-FLIESE | OUTER CORNER FOR C:URVE MINI 8 MM TILE

6239812X AUSSENECK FÜR C:URVE (ABMESSUNG: 10 x 18,5 mm) UND DIE LEDLIGHT FLEX IP66-MFC LED-STREIFEN 10 MM-FLIESE | OUTER CORNER FOR (DIMENSIONS: 10 x 18.5 mm) AND THE LEDLIGHT FLEX IP66-MFC LED STRIP 10 MM TILE

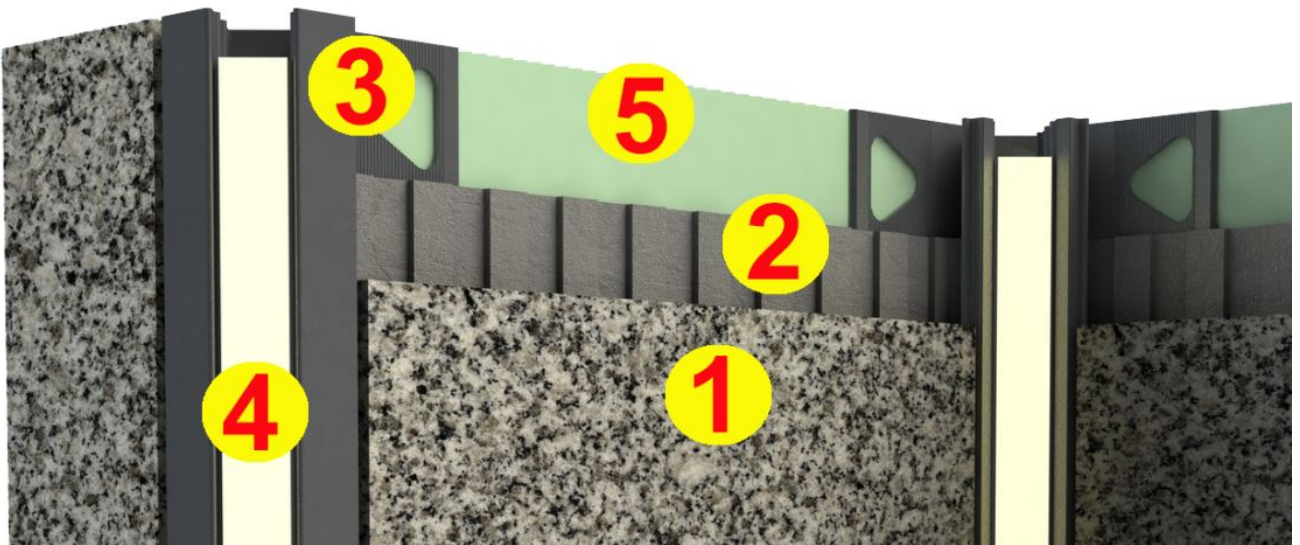


6239813X  
INNENECK FÜR C:URVE MINI 8 MM-FLIESE | INNER CORNER FOR C:URVE MINI 8 MM TILE

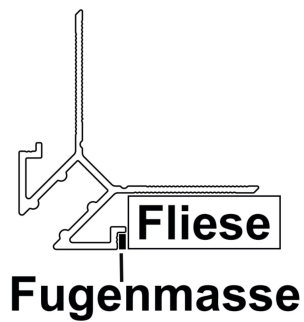
6239814X INNENECK FÜR C:URVE (ABMESSUNG: 10 x 18,5 mm) UND DIE LEDLIGHT FLEX IP66-MFC LED-STREIFEN 10 MM-FLIESE | INNER CORNER FOR C:URVE (DIMENSIONS: 10 x 18,5 mm) AND THE LEDLIGHT FLEX IP66-MFC LED STRIP 10 MM TILE



## MONTAGE



1 = Fliese / 2 = Fliesenkleber / 3 = Lugano Aluminiumprofil / 4 = Lugano Abdeckung / 5 = Rigipsplatte bzw. Untergrund



## ZUBEHÖR

	30033005	30033009	62398152	62398153
<b>Beschreibung</b>	doppelseitiges Klebeband, hitzebeständig, mit ausgezeichneten Klebeeigenschaften		LUGano Fliesenprofile, Abdeckung opalweiß, 10 mm Fliese, PC	
<b>Material</b>	Acryl		PC	
<b>Länge</b>	33000 mm		2010 mm	3020 mm
<b>Breite</b>	5 mm	9 mm	11,6 mm	
<b>Höhe</b>	0,4 mm		6,6 mm	
<b>Bemerkungen</b>	33 m x 5 mm	33 m x 9 mm	für eine homogene und blendfreie Lichtverteilung	

## HINWEISE

Alle Aluminiumprofile und Abdeckungen unterliegen gewissen Längentoleranzen. Diese beträgt unabhängig von der Länge +20/-0 mm, d. h. ein Profil hat min. die angegebene Länge, kann aber bis zu 20 mm länger sein.

Benötigen Sie eine exakte Länge, geben Sie dies bitte bei der Bestellung an (über Artikelnummer 62397000 - Sägen Aluminiumprofil/Kunststoffabdeckung je Schnitt).

Bitte beachten Sie, dass sich die Werkstoffe Aluminium und PC bei einer Temperaturänderung unterschiedlich stark ausdehnen können. Bei einer Temperaturänderung von 20°C kann die Ausdehnungsdifferenz bis zu 1,2mm pro Meter betragen! Dies stellt keinen Produktmangel dar, sondern ist ein normaler physikalischer Vorgang.

Montagehinweis: Sollten Sie zwei Aluminiumprofile direkt aneinander stoß an stoß verbauen (ohne Endkappen), achten Sie bitte bei der Montage darauf, den LED-Streifen nicht direkt über die Stoßstelle zu kleben, da sich die Profile bei Temperaturschwankungen - insbesondere bei großen Längen - ausdehnen bzw. zusammenziehen (s. 1. Abschnitt) und dann dadurch das LED Band beschädigt werden kann. An Stoßstellen ist das LED-Band an den markierten Stellen zu trennen und mit flexiblen Lötbrücken mit entsprechender Dehnungsreserve (min. 5mm) wieder zu verbinden.

### Bitte dringend beachten:

- Vor dem Einbau ist das Maß "10,2mm" an mindestens 3 Stellen (Anfang, Mitte und Ende) auf Richtigkeit zu überprüfen um Transportschäden auszuschließen. Toleranz +/-0,2mm (Abdeckung eingebaut).
- Es ist darauf zu achten, dass das Aluminiumprofil spannungsfrei verbaut wird.
- Der Einbau in die Wand/Ecke darf nur mit verbauter Abdeckung (vormontiert) unternommen werden.
- Die Entfernung der Abdeckung darf erst nach Aushärtung der Wand/Ecke erfolgen.

Ein Nichtbeachten dieser Hinweise kann zu Deformierungen des Aluminiums führen, sodass das Leuchtmittel nicht mehr eingebaut werden kann.

Pressspuren oder leichte Kratzer an Profilen sind produktionsbedingt und stellen keinen Mangel dar.

Auf den Alu- und Kunststoffprofilen können lose, abwischbare Verschmutzungen auftreten. Diese sind durch die Produktion und das Handling bedingt und stellen keinen Mangel dar. Wir empfehlen generell, die Profile vor Verbau mit einem weichen, fusselfreien Tuch (ggf. mit etwas klarem Wasser) zu reinigen. Die LED-Klebefläche muss des weiteren fettfrei sein um eine gute Anhaftung des LED-Streifens gewährleisten zu können. Entsprechende Hinweise sind den Anweisungen der LED-Streifen zu entnehmen.

Der Garantiezeitraum für das Produkt beträgt 5 Jahre und beginnt mit dem Tag der Auslieferung. Bezug ist das Datum des Lieferscheins. Bei Zubehörteilen kann der Garantiezeitraum abweichen.