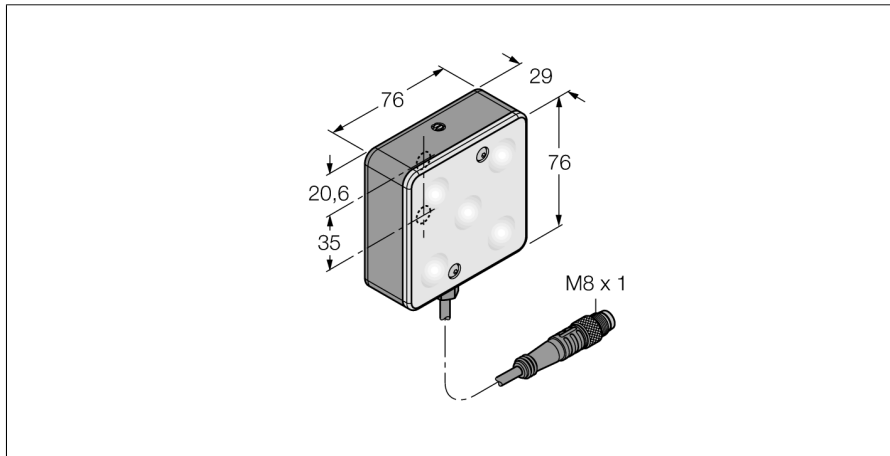
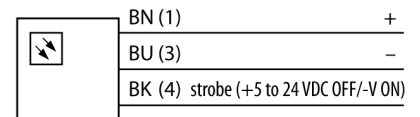


Bildverarbeitung
Flächenleuchte
LEDUV395A70XD5-XM



- High-Intensity
- Schutzart: IP50
- Farbe: Ultraviolett
- Spannungsversorgung: 24 VDC
- Pigtail M8x1, 0,3m

Anschlussbild



Typenbezeichnung	LEDUV395A70XD5-XM
Ident-Nr.	3019885
Einsatzzweck	Bildverarbeitung
Funktion	Flächenleuchte
Bauform	Quader
Abmessungen	66.7 x 66.7 x 14.7 mm
Gehäusewerkstoff	Metall
Fensterwerkstoff	Kunststoff, diffus
Elektrischer Anschluss	Kabel mit Steckverbinder, M8 x 1, Dreidraht
Leitungslänge	0.3 m
LED-Lebensdauer (L70)	50000 h
Schutzart	IP50
Umgebungstemperatur	0...+50 °C
Zulassungen	CE, cULus listed
Betriebsspannung	24 VDC
DC Bemessungsbetriebsstrom	≤ 350 mA
Lichtart	UV
Wellenlänge	395nm

Funktionsprinzip

Flächenleuchten eignen sich hervorragend für eine gleichmäßige Ausleuchtung in einem konzentrierten Bereich.